




ПРО METALL

ПАСПОРТ / РУКОВОДСТВО ПО ЭКСПЛУАТАЦИИ /
ЛИНЕЙКИ ОТОПИТЕЛЬНО-ВАРОЧНЫХ ПЕЧЕЙ ЗАВОДА ПРОМЕТАЛЛ



СОДЕРЖАНИЕ

Общая характеристика линейки печей.....	3
Принцип работы	4
Общий вид и спецификация.....	5
При монтаже печи запрещается.....	6
При эксплуатации печи запрещается.....	6
Действия при пожаре.....	7
Подготовка к эксплуатации.....	7
Установка дымохода.....	8
Первый розжиг.....	9
Эксплуатация.....	10
Приготовление пищи.....	11
Периодическое техническое обслуживание.....	12
Возможные проблемы и их решение.....	13
Комплектность и упаковка.....	14
Транспортировка и хранение.....	14
Гарантийный талон.....	15





Наша линейка отопительно-варочных печей-каминов включает в себя модели, сочетающие в себе достоинства и преимущества как отопительных печей, так и каминов. Испытания показали, что печи-камины демонстрируют прекрасные показатели в категориях длительность горения, объём отапливаемого помещения, скорость нагрева, экономичность топлива.

С помощью этих печей вы сможете не только быстро обогреть дачу или загородный дом, но и можете приготовить полноценный обед или разогреть готовые блюда – варочная панель улучшенной конструкции позволит вам сделать это быстро и с комфортом.

Отопительно-варочные печи-камины – единственные в России изготавливаются из высококачественного жаропрочного чугуна ЧХ-1, не подверженного разрушению даже при длительной эксплуатации. Корпусы этих печей покрыты специально разработанной термостойкой краской.

Общая характеристика линейки отопительно-варочных печей «ПроМеталл»

Чугунные печи-камины отопительно-варочные (далее в тексте – «печь») предназначены для отопления помещений и приготовления пищи.

Рекомендуемый вид топлива – дрова. Для некоторых моделей печей (см. таблицу технических характеристик на вкладыше к паспорту приобретенной модели) допустимо использовать в качестве топлива уголь. **Обращаем особое внимание: уголь следует использовать осторожно и следить, чтобы его процентное соотношение не превышало 25% от общего количества топлива.**

Печь предназначена для бытового использования в режимах естественного горения, длительного горения и тления. Печь предназначена для постоянной эксплуатации.

Внимание: не допускается принудительная подача воздуха (кислорода) для горения.

Печь колосникового типа изготовлена целиком из хромистого низколегированного жаростойкого чугуна ЧХ1, соответствующего ГОСТ 7769-82, и окрашена специальными термостойкими нетоксичными (безвредными) эмалями с предварительным грунтованием, улучшающим антикоррозийные свойства чугуна.

Уникальной особенностью печи является запатентованная конструкция внутреннего отбойника пламени с дефлектором, а также корпуса-топки и системы регулировки подачи воздуха и удаления выходящих газов.

Корпус печи отлит монолитным элементом, такая конструкция обеспечивает максимальную герметичность для самого эффективного управления горением.



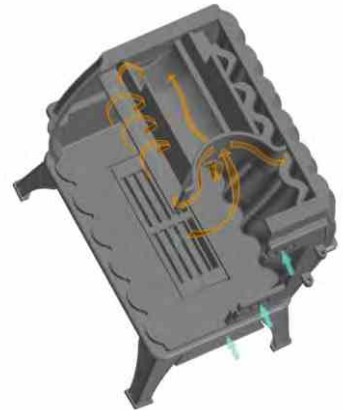
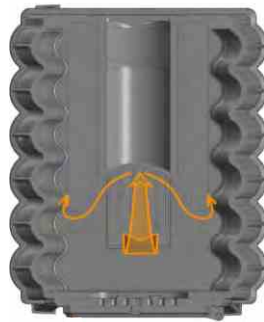
Принцип работы

Боковые стенки выполнены в виде радиаторов для увеличения внешней конвекции нагреваемого воздуха и улучшения теплоёмкости печи за счёт большей массы. Конструкция боковых радиаторов позволяет равномерно разделять и направлять вверх потоки пламени и газов внутри топки, направляя их сначала на отбойник пламени с переходом из ламинарного потока в турбулентный и дальнейшим завихрением для торможения внутри топки.

Далее пламя и газы через окна-дефлекторы поступают в камеру вторичного дожига газов, догорая там, выходят через шиберную заслонку в дымоход. Режимы горения являются полностью управляемыми.

Розжиг печи-камина производится с открытыми зольником и дефлекторами.

Потоки воздуха, поступающие в топку через фронтальные дефлекторы, создают в верхней части топки и камере вторичного дожига зону верхнего горения, служат для создания вихревого потока, направленного на дожиг остаточных (пиролизных) газов.



Система «чистое стекло». Открытие и закрытие верхних и нижних дефлекторов позволяет подавать потоки воздуха на стекло, отбивая от него языки пламени, предотвращая его загрязнение.



При монтаже печи запрещается

1. Производить действия и использовать инструменты, которые могут повредить детали и элементы печи.
2. Использовать материалы и комплектующие изделия, не отвечающие требованиям надёжности, пожарной, экологической и гигиенической безопасности.
3. Устанавливать печь в помещении, не отвечающем требованиям пожарной безопасности.

При эксплуатации печи запрещается

1. Вносить изменения в конструкцию печи и использовать её не по назначению.
 2. Растапливать печь легковоспламеняющимися взрывоопасными материалами (бензин, керосин и пр.).
 3. Использовать жидкие и газообразные виды топлива.
 4. Применять в качестве топлива кокс, торф, мусор и т.п.
 5. Удалять сажу из дымового канала петардами, путем выжигания.
 6. Удалять золу и угли из неостывшей печи.
 7. Использовать дрова, длина которых превышает размеры топки.
 8. Заливать огонь в топке водой.
 9. Сушить одежду, обувь и другие предметы на печи, либо в непосредственной близости от неё.
 10. Перекрывать дымоход, не убедившись в полном прекращении горения и тления топлива.
 11. Прикасаться во время работы к нагретым элементам печи (наружные поверхности, дверца, дымовые каналы), без специальной защитной одежды (перчатки, рукавицы и пр.).
- Внимание!** Не пытайтесь вытаскивать горящие дрова из топки. Это не ускорит процесс остановки горения. Однако при этом Вы рискуете получить ожог или спровоцировать возгорание в помещении
12. Эксплуатировать печь, установленную с нарушением рекомендаций, изложенных в настоящем руководстве.
 13. Производить ремонтные и профилактические работы на неостывшей печи.



Внимание! Во избежание утечки дыма в отапливаемое помещение все место соединения дымовой трубы с печью необходимо уплотнить жаростойким герметиком, обеспечивающим герметичность стыков.

Участок дымовой трубы, расположенный в неотапливаемых частях помещения в зоне минусовых температур, должен быть обязательно теплоизолирован материалом, выдерживающим температуру до 600°C, если используется древесное топливо, и 900°C для угля.

Монтаж печи и дымовой трубы должен осуществляться квалифицированными работниками специализированной строительной-монтажной организации в соответствии с требованиями пожарной безопасности СП.7.13130-2013.

Действия при пожаре

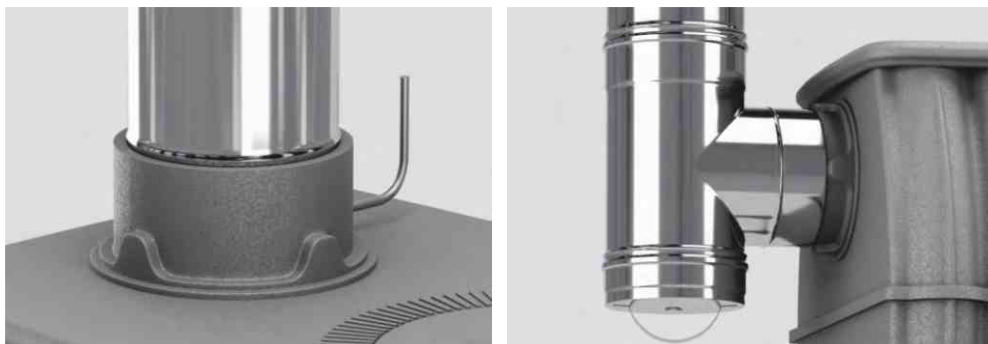
Печь выполнена из негорючих материалов. Загореться могут лишь несущие и ограждающие конструкции помещения в случае их неправильной установки или по неосторожности.

1. Плотно закройте дверцу топки.
2. Плотно закройте воздухозаборник.
3. Через 5-10 минут горение дров в печи значительно уменьшится.
4. Для тушения горючих элементов несущих и ограждающих конструкций используйте доступные средства пожаротушения (огнетушитель) и сообщите в МЧС о случившемся.

Подготовка к эксплуатации

1. Освободите печь от заводской упаковки. Извлеките комплектующие, удалите с печи все неметаллические элементы (наклейки, ценники и пр.).
2. Установите печь на огнестойкое основание в месте эксплуатации.
3. Установите на печь комплектующие - кольца, крышки, дефлектор. Установите корпус шиберной заслонки в соответствии с типом присоединения дымохода.

Установка дымохода



Внимание! Высота дымохода должна составлять не менее 5 метров.

1. При подключении сверху труба вставляется непосредственно в шибер без использования дополнительного адаптера. При подключении сзади нос тройника надевается на шибер. Неиспользуемое место подключения закрывается заглушкой.

Монтаж дымоотводящих каналов необходимо производить согласно СП 7.13130.2013 "Свод правил. Отопление, вентиляция и кондиционирование. Требования пожарной безопасности". Используйте только сертифицированные дымоходы. Производить сборку дымового канала необходимо «по конденсату».



1. Если помещение оборудовано капитальным дымоходом, то печь устанавливается как можно ближе к нему. Соединение патрубка печи с таким дымоходом осуществляется сертифицированными стальными трубами.
2. Стыки дымоотводящих труб и дымового канала должны быть надёжно герметизированы.
3. Диаметр дымовой трубы должен быть равен диаметру дымоотводящего патрубка на печи и обеспечивать тягу не менее 12 Па.



Степень засорения сажей зависит от используемого топлива и условий эксплуатации. При использовании хвойных пород дерева на внутренней поверхности труб образование сажи идет интенсивнее. Конденсирование влаги может быть спровоцировано недостаточной теплоизоляцией дымохода или использованием сырых дров.

Внимание! Запрещается устанавливать в дымоходы дополнительные устройства, повышающие их аэродинамическое сопротивление. Регулярно прочищайте дымовые каналы!

Применяйте необходимые меры по защите глаз и дыхательных путей от пыли и сажи при механической очистке дымовых труб, а также не забудьте закрыть или удалить маркированные поверхности.

Запрещено удалять сажу в дымовых каналах выжиганием.

5. После окончания монтажа убедитесь в герметичности соединений дымохода и наличии тяги в топке печи.

Первый розжиг

Прежде чем приступить к первому розжигу, протрите сухой тряпкой все части печи для удаления грязи и пыли.

1. Откройте двери, окна и вентиляцию. Установите дефлекторы в полностью открытое положение. Сожгите в печи лист бумаги для проверки тяги.

2. Приступайте к закладке дров. Используйте сухие и мелко наколотые дрова. Для первых розжиганий печи снизьте количество топлива наполовину от рекомендуемого в данной инструкции количества.

Внимание! Полная полимеризация защитной термолкраски наступает при первом разогреве печи и сопровождается незначительным выделением запаха, не вредного для здоровья.

Любям, склонным к аллергическим реакциям, не рекомендуется находиться в этом помещении.

Высокая температура стабилизирует защитную окраску, и при дальнейшей эксплуатации печи запах и дым появляться не будут.

3. Произведите пробную протопку печи, для чего рекомендуется сжечь минимум одну закладку дров.

Эксплуатация

1. Приступать к растопке печи только после прочтения данного руководства.
2. Убедитесь в герметичности соединений дымохода.
3. Убедитесь в наличии тяги в печи.

Внимание! Позаботьтесь о том, чтобы во время горения печи в помещении, где будет происходить топка, обеспечивалась хорошая вентиляция. Особенно это актуально в начальный период эксплуатации, когда печь ещё не разогрета.

А при работающей печи не рекомендуется резко открывать дверцу, это приводит к выбросу дыма в помещение. Дверцу печи необходимо открывать медленно. Таким образом выравнивая давление внутри печи для полноценного дымоудаления в дымоход.

4. Конструкция печи спроектирована таким образом, чтобы при минимальных затратах получить максимально продолжительное непрерывное горение.

Чтобы получить эффект длительного горения, необходимо максимально плотно уложить в топку дрова, крупные - вниз и в центр, мелкие - по краям. (используйте дрова по размеру топки); вдоль стенок уложить растопочный материал (щепки, бумагу), открыть шибер, зольник, нижний и верхний дефлекторы и зажечь.

Рекомендуется использовать сухие дрова из лиственных пород деревьев (дуб, береза и т.п.). После того как разгорелись дрова, необходимо частично прикрыть шибер дымохода и зольник. Для перевода печи-камина в режим длительного горения необходимо перекрыть зольник и нижний дефлектор

Управление горением

Элемент Режим	Зольник*	Нижний дефлектор	Верхний дефлектор
Розжиг	<input type="radio"/>	<input type="radio"/>	<input type="radio"/>
Горение	<input checked="" type="radio"/>	<input type="radio"/>	<input type="radio"/>
Длительное горение	<input checked="" type="radio"/>	<input checked="" type="radio"/>	<input type="radio"/>

Открыт Закрыт Открыт частично

* Уточняйте возможность управления горением с помощью зольника в конкретной модели печи (см. таблицу технических характеристик на вкладыше к паспорту приобретенной модели)



Шибер

Дефлектор верхний

Дефлектор нижний

Зольник

5. В помещении, где находится печь, должен быть обеспечен постоянный приток воздуха. Его расход составляет не менее 18 м³/час.

Внимание! Дровами не может считаться дерево влажностью более 20%, так как в этом случае теряется до 50% теплотворной способности так называемых "дров".

Приготовление пищи

1. Варочная поверхность изготовлена из чугуна, что обеспечивает комфортное приготовление или разогрев Ваших любимых блюд. **Внимание!** При попадании на раскаленную варочную плиту жир или масло могут воспламениться.
2. Если Вы готовите пищу на плите и Вам необходимо резко повысить температуру варочной поверхности, увеличьте подачу воздуха – откройте воздухозаборник до конца. В конструкции печи предусмотрены варочные отверстия, закрытые кольцом и крышкой. Для приготовления пищи в казане необходимо предварительно снять крышку и кольцо.
3. Дрова подкладывайте по мере необходимости, не дожидаясь затухания печи. От оставшихся углей они легко воспламятся. Регулируйте количество тепла подачей воздуха.

Перед каждой растопкой

1. Проверьте герметичность и состояние дымоотводящих и дымовых каналов.
2. Проверьте исправность элементов печи (дверца, топка, тоннель, заслонки).
3. Проверьте комплектность и механическую целостность основного и дополнительного оборудования.



Периодическое техническое обслуживание

1. Регулярно, не менее одного раза в год, прочищайте дымовые каналы.
2. В процессе длительной эксплуатации печи разъёмы, дымовые и дымоотводящие каналы необходимо регулярно подвергать осмотру.
3. После прекращения процесса горения откройте дверцу загрузки. Чистка стенок проводится стальным скребком. Сажа и зола во время чистки падают на дно топки. Остатки сажи на дне топки соберите совком.

Внимание! Производите работы по очистке и техническому обслуживанию печи только после полного ее остывания.

Замена элементов конструкции (неплотно прилегающие или изношенные уплотнители стекла, дверцы печи и др.) должна производиться только специалистами.

В качестве профилактической меры, препятствующей образованию сажевого налета на стенках печи и дымоходов, рекомендуется периодическое интенсивное протапливание печи сухими осиновыми дровами.

При регулярном использовании рекомендуется не реже 2 раз в год очищать дымоход от сажи с помощью ерша. Очистка производится при остывшей печи.

4. После окончания отопительного сезона печь тщательно прочистите, чтобы в накопленной саже не собиралась влага, образующая коррозию.

Количество сажи и дегтя зависит от типа применяемого топлива, теплоизоляции дымохода, тяги дымохода и обслуживания.

У чугуна очень низкая коррозионная стойкость, для сохранения внешнего вида окрашенных поверхностей не допускается попадания на них влаги.

5. Периодически, но не менее одного раза в месяц, необходимо очищать крышку отбойника пламени от золы, для этого следует вытащить его, потянув на себя, и обязательно вернуть в исходное положение.

Возможные проблемы и их решение

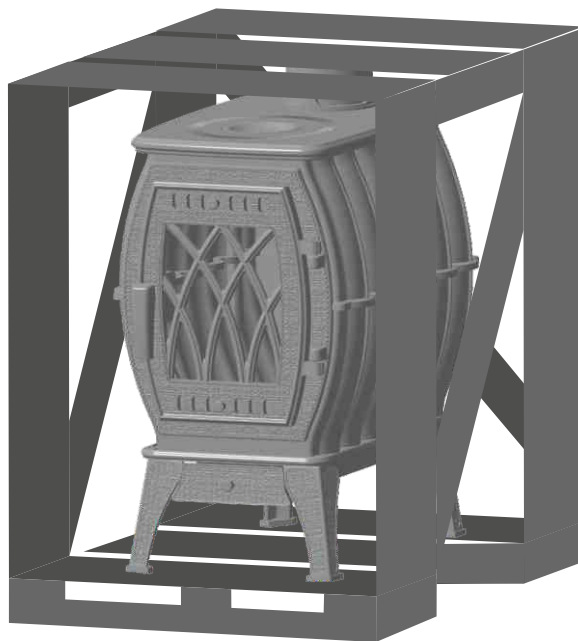
					Проблема	
●					Дрова не горят	
	●				Отдаёт недостаточное количество тепла	
		●			Дым попадает в комнату, когда подкидываешь дрова	
			●		Огонь в печи очень сильный, и его тяжело регулировать	
				●	Попадание сажи на стекло	
					Возможная причина	Возможное решение
●	●	●		●	Недостаточная тяга	Холодный дымоход причина недостаточной тяги. Смотрите главу эксплуатация; откройте окно
●	●	●		●	Дрова влажные	Использовать дрова с влажностью меньше 20%
●	●	●	●	●	Дрова сложены неправильно	Укладывайте дрова так, чтобы между бревнами был достаточный поток воздуха
●	●	●		●	Дымоход не работает должным образом	Проверьте, соответствует ли дымоход требованиям: минимум 5 м, правильный диаметр, хорошо изолированный, гладкий внутри, не слишком изгибается, нет препятствий в дымоходе (птичье гнездо, слишком много сажи), герметичный (без трещин)
●	●	●		●	Дымоход собран неправильно	Проверить высоту дымохода над крышей и отсутствие помех в движении дымовых газов
●	●	●	●	●	Закрыт воздухозаборник	Откройте воздухозаборник полностью
●	●	●		●	Печь подключена к дымоходу неправильно	Подключение должно быть герметичным
●	●	●		●	Разреженный воздух в месте установки печи	Отключите систему вытяжки воздуха в помещении
●	●	●		●	Недостаток свежего воздуха	Обеспечить достаточную подачу воздуха; при необходимости отойдите окно
●	●	●		●	Инверсия (обратный поток воздуха в дымоходе из-за высокой температуры наружного воздуха), очень сильный ветер	Мы рекомендуем не использовать прибор в случае инверсии. Приоткройте форточку, если помещение имеет стеклопакеты и герметично. Важна подготовка дров, их качество.
			●		Задымление жилой комнаты	Избегайте сквозняков в гостиной, не устанавливайте прибор рядом с дверью или воздуховодами отопления При работающей печи дверцу необходимо открывать медленно, таким образом выравнивая давление внутри печи для полноценного дымоудаления в дымоход.
				●	Пламя касается стекла	Убедитесь, что древесина не лежит слишком близко к стеклу. Сдвиньте крышку воздухозаборника ближе к положению «Закрыто»
			●		В печь попадает воздух	Проверьте, плотно ли закрыта дверца топki

Транспортировка и хранение

Перевозить печь разрешается любым видом транспорта с соблюдением мер предосторожности, указанных на упаковке производителя («кантовать», «не кантовать», «держат здесь», «верх», «низ» и т.д.) При длительном хранении рекомендуется защищать печь от попадания на нее пыли, влаги и грязи.

Печь поставляется в собранном и упакованном виде.

№ п/п	Наименование	Кол-во, шт.	Номер упаковочного места	Примечания
Основное оборудование				
1	Печь дровяная отопительно-варочная	1	№1	
2	Руководство по эксплуатации	1	№1	



ГАРАНТИЙНЫЕ ОБЯЗАТЕЛЬСТВА*

Заполняется производителем

Модель	
Серийный номер	
Дата выпуска	
Контролер	
Гарантийный срок	36 месяцев

Заполняется продавцом

Фирма-продавец	
Адрес фирмы-продавца	
Дата продажи	Печать
Подпись продавца	

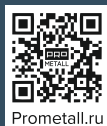
Заполняется покупателем

Комплектность проверена.

С условиями гарантии ознакомлен.

Подпись покупателя

*Изменение цвета, фактуры и поверхностные повреждения окрашенных элементов печи не являются гарантийным случаем



Prometall.ru

ООО «ПроМеталл»

Юридический (почтовый, фактический) адрес:
394028, г.Воронеж, ул. Базовая, д.8, литер 1А, офис 4.

Тел.: +7 800 707 30 96

E-mail: support@prometall.ru