

ВЕНТИЛЯТОР VKVR/VKVR(P)

Круглые канальные вентиляторы – наиболее эффективное и удобное оборудование, применяемое при расходах воздуха до 1000 м³/час.

Характеристики:

- однофазные асинхронные двигатели с внешним ротором;
- регулирование оборотов изменением подаваемого напряжения или частоты тока;
- климатическое исполнение и категория размещения - У2 по ГОСТ 15150: температура перемещаемого воздуха: от -40 до +50 °С;
- монтаж в любом положении;
- степень защиты IP54;
- встроенный термоконтакт с автоматическим перезапуском (без вывода в клеммную коробку);
- металлический для VKVR или пластиковый для VKVR(P) корпус.



ОСНОВНЫЕ ХАРАКТЕРИСТИКИ

№, п/п	Обозначение	Скор., мин ⁻¹	Напр. дв, В	Мощн., кВт	Ток max, А
1	VKVR 100/VKVR(P) 100	2500/2400	220/220	0,07/0,07	0,3/0,3
2	VKVR 125/VKVR(P) 125	2500/2400	220/220	0,1/0,07	0,5/0,3
3	VKVR 160/VKVR(P) 160	2500/2550	220/220	0,15/0,115	0,7/0,5
4	VKVR 200/VKVR(P) 200	2500/2500	220/220	0,15/0,15	0,7/0,7
5	VKVR 250/VKVR(P) 250	2500/2500	220/220	0,2/0,22	0,9/1
6	VKVR 315/VKVR(P) 315	2500/2500	220/220	0,25/0,25	1,1/1,1

АКУСТИЧЕСКИЕ ХАРАКТЕРИСТИКИ

№	Тип вентилятора	направление	Значение Lp1, дБ в октавных полосах f, Гц								LpA, дБА
			63	125	250	500	1000	2000	4000	8000	
1	VKVR 100/VKVR(P) 100	на выходе	50	54	61	62	62	56	50	35	67
		к окружению	28	32	36	36	40	40	41	34	47
2	VKVR 125/VKVR(P) 125	на выходе	48	53	59	64	62	60	53	37	68
		к окружению	30	33	36	36	41	40	42	35	47
3	VKVR 160/VKVR(P) 160	на выходе	44	53	62	66	66	57	58	42	70
		к окружению	32	35	39	44	49	46	48	35	54
4	VKVR 200/VKVR(P) 200	на выходе	48	57	62	65	61	57	55	47	69
		к окружению	39	40	39	41	47	46	46	38	53
5	VKVR 250/VKVR(P) 250	на выходе	48	56	61	65	64	63	60	53	70
		к окружению	33	36	40	43	48	47	46	38	53
6	VKVR 315/VKVR(P) 315	на выходе	46	54	58	63	63	67	59	57	70
		к окружению	36	38	40	46	49	50	46	38	55

СВОДНАЯ ДИАГРАММА ХАРАКТЕРИСТИК

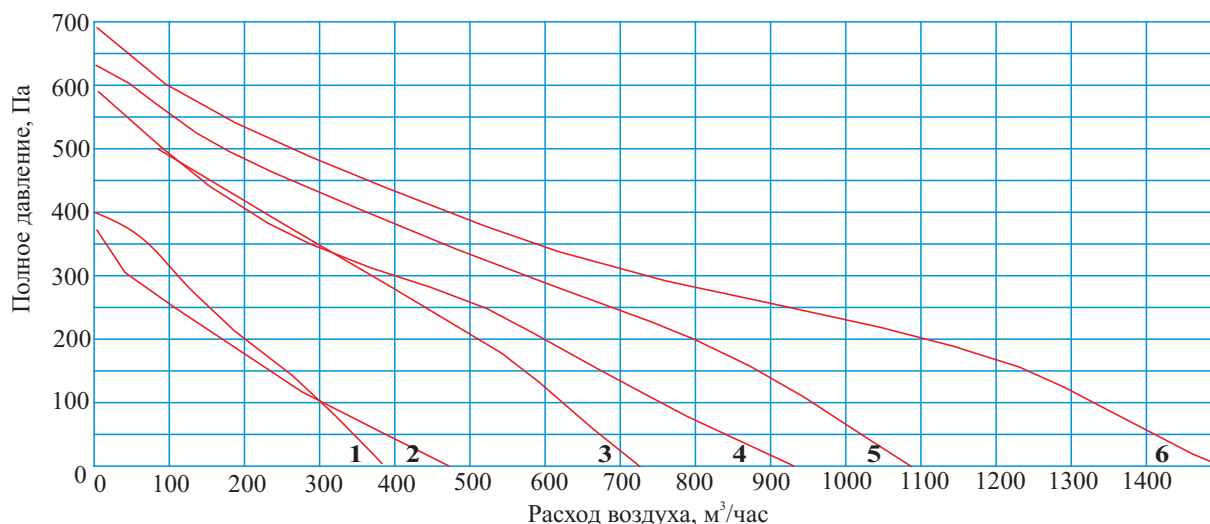
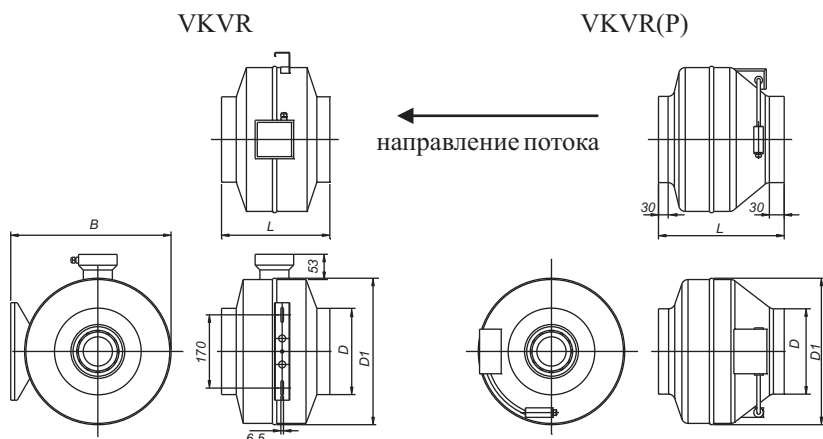


СХЕМА КОНСТРУКЦИИ ВЕНТИЛЯТОРА



Обозначения на схеме

- B - габаритный размер по ширине;
- D - присоединительный диаметр;
- D1 - диаметр корпуса;
- L - длина вентилятора.

ОСНОВНЫЕ РАЗМЕРЫ И МАССА

№, п/п	Обозначение	B, мм	D, мм	D1, мм	L, мм	Масса, кг
1	VKVR 100/VKVR(P) 100	275/-	97/99	242/251	195/215	3,2/2,3
2	VKVR 125/VKVR(P) 125	275/-	125/124	242/251	190/220	3,7/2,3
3	VKVR 160/VKVR(P) 160	365/-	160/159	332/340	230/229	4,7/2,65
4	VKVR 200/VKVR(P) 200	365/-	198/199	332/339	225/250	4,8/4,1
5	VKVR 250/VKVR(P) 250	365/-	248/249	332/339	205/250	5,1/4,9
6	VKVR 315/VKVR(P) 315	435/-	315/314	402/405	228/284	6,1/6,1

СТРУКТУРА ОБОЗНАЧЕНИЯ ПРИ ЗАКАЗЕ

VKVR ...

Наименование вентилятора _____

(VKVR - металлический корпус;
VKVR(P) - пластиковый корпус

Диаметр, мм _____

НАГРЕВАТЕЛЬ ЭЛЕКТРИЧЕСКИЙ VKHR-E

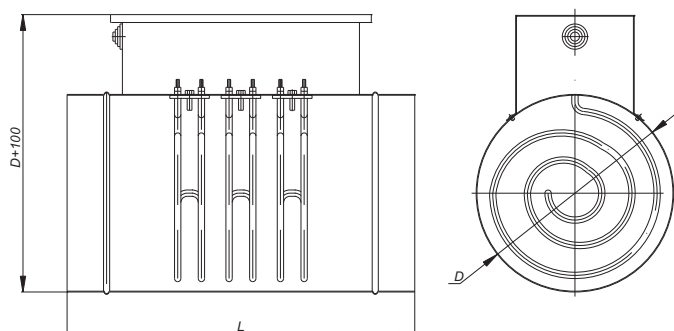


Нагреватели электрические VKHR-E предназначены для нагрева и поддержания необходимой температуры приточного воздуха за счет преобразования электрической энергии в тепловую.

Характеристики:

- диапазон мощностей: 0,5 - 18 кВт;
- применение двух ступеней мощности от 12 кВт;
- корпус электронагревателя из стального листа;
- питающее напряжение 220В или 380В в зависимости от модели;
- минимальная скорость воздуха 1 м/с;
- максимальная температура поступающего воздуха: +40 °С;
- монтаж в любом положении;
- встроенный термоконттакт для защиты от перегрева.

СХЕМА КОНСТРУКЦИИ



Обозначения на схеме

- D - присоединительный диаметр;
- L - длина нагревателя.