

АППАРАТ ОТОПИТЕЛЬНЫЙ С ВОДЯНЫМ КОНТУРОМ



КОБАЛЬТ 35



Патенты РФ

№ 2528240

№ 102765

№ 108572

№ 140246

EAC

ПАСПОРТ

ООО «Сибтеплоэнергомаш»

WWW.STEN.RU

1. ОБЩИЕ ПОЛОЖЕНИЯ

1.1. Аппарат отопительный с водяным контуром «Кобальт» (далее – «котёл») предназначен для обогрева жилых домов и прочих сооружений, оборудованных системой водяного отопления с естественной или принудительной циркуляцией.

1.2. Котёл изготовлен в соответствии с нормативной документацией:

ТУ 27.52.12-002-554688227-2018 (Декларация о соответствии ЕАЭС N RU Д-РУ.АЖ26.В.03687/18),
ТУ 27.52.12-005-554688227-2017 (Сертификат соответствия № ТС RU С-РУ.МГО9.В.00251).

1.3. Котёл работает на антраците, каменном и буром угле, дровах, древесных брикетах, торфе.

1.4. Котёл может работать на электричестве (при установке ТЭНБ). Электричество используется в качестве резервного топлива.

1.5. Котёл может работать на газе (при установке газогорелочного устройства).

1.6. На котёл можно установить комплект котловой автоматики TurboJet (вентилятор и цифровой контроллер). Вентилятор подаёт в топку воздух. Автоматика контролирует температуру теплоносителя в котле и управляет работой вентилятора в зависимости от заданных настроек.

2. МЕРЫ БЕЗОПАСНОСТИ

2.1. Для эффективной и безаварийной работы котла, а также во избежание несчастных случаев, необходимы:

а) правильный подбор, монтаж и эксплуатация всех элементов системы отопления в соответствии с требованиями ГОСТ Р 53321-2009, СП 7.13130.2013, СП 31-106-2002;

б) выполнение указаний «Руководства по выбору, монтажу и эксплуатации»;

в) при установке газогорелочного устройства следует выполнять указания по монтажу и эксплуатации согласно документации из комплекта горелки.

2.2. Работы по монтажу котла и системы отопления, монтаж газовой горелки, подключение котла к электросети должны проводить лица, имеющие соответствующую квалификацию и допуск.

2.3. К обслуживанию котла допускаются дееспособные лица, ознакомленные с устройством и правилами эксплуатации котлов.

2.4. Не следует оставлять вблизи котла детей без надзора взрослых.

2.5. Не следует оставлять работающий котёл надолго без присмотра.

2.6. ЗАПРЕЩАЕТСЯ использование котла:

а) при отсутствии или утечке теплоносителя из системы отопления и котла;

б) при замерзании расширительного бака или труб системы отопления;

в) при неисправности, неправильном подборе или отсутствии предохранительного клапана.

2.7 При установке на котёл блока ТЭНов и газовой горелки запрещается одновременное использование электричества и газа.

3. ТЕХНИЧЕСКИЕ ХАРАКТЕРИСТИКИ КОТЛА «КОБАЛЬТ 35»

Мощность котла (при работе на угле), кВт	35	
Отапливаемая площадь, м ² (высота потолка до 2,7 м)	350	
Теплоноситель	вода, антифриз*	
Температура воды на выходе из котла, °С, не более	90	
Давление теплоносителя в котле, атм, не более	3	
Топливо:	уголь, дрова, брикеты, торф, электричество, газ	
Мощность ТЭНБ**, кВт	3; 4,5; 6; 7,5; 9	
КПД (на антраците / на газе / с турбонаддувом) %, не менее	78 / 82 / 90	
Дымоход (базовая комплектация)	круглый, горизонтальный, съёмный, на задней стенке	КГ 2-1
	<i>модель</i>	
Диаметр присоединяемого стального дымохода, мм	150	
Площадь сечения кирпичного дымохода, см ²	325	
Высота дымохода от уровня колосников, м, не менее	9	
Разрежение в дымоходе, Па	10...25	
Присоединительная резьба котла к системе отопления (внутр.), дюйм	<i>подача</i>	G 1½"
	<i>обратка</i>	G 1½"
Резьба для установки регулятора тяги**, дюйм	G ¾"	
Предохранительный клапан**	3 атм (0,3 МПа), G ½"	
Колосниковые решетки (Д×Ш), мм	300×300; 200×300	
Размеры топки, мм	<i>ширина, мм</i>	305
	<i>условная высота, мм (см. рис. 1)</i>	305
	<i>глубина, мм (см. рис. 1)</i>	700
	<i>полезный объем, л</i>	65
Габаритные размеры котла, мм	<i>длина / длина с дымоходом</i>	900 / 1045
	<i>ширина</i>	460
	<i>высота</i>	805
Объем водяной рубашки котла, л	78	
Рекомендуемый объем теплоносителя в системе***, л	490	
Масса котла, кг	160	

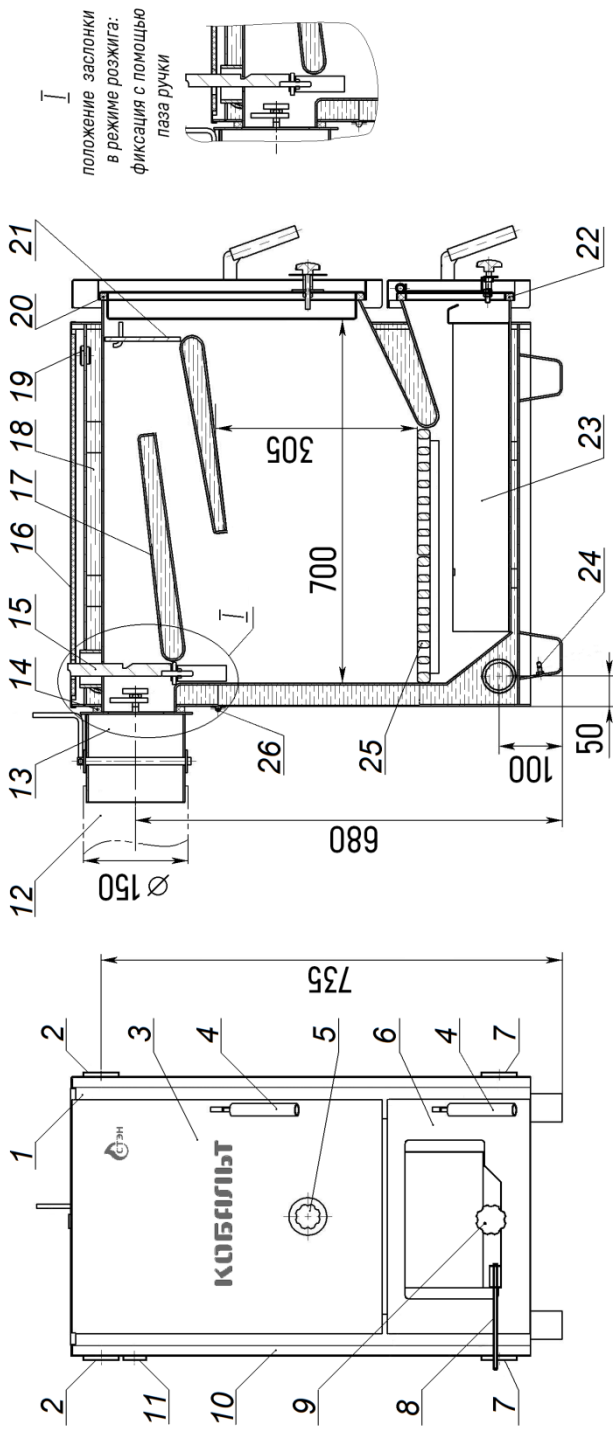
* Антифриз для систем отопления.

** Дополнительная комплектация. Поставляется отдельно.

*** $V_{\text{системы}} = V_{\text{радиаторов}} + V_{\text{труб}} + V_{\text{рубашки котла}} + V_{\text{расширительного бака}}$

4. УСТРОЙСТВО КОТЛА (см. рис. 1)

- 4.1.** Конструкция котла - цельносварная, с двойными стенками из листовой стали толщиной 3 мм, образующими водяную рубашку и топочную камеру.
- 4.2.** В нижней части топочной камеры размещены чугунные колосники с живым сечением $\approx 30\%$. Под колосниками - зольная камера с зольным ящиком.
- 4.3.** В верхней части топки топки находится заглушка прочистного окна (поз. 21) и два водоохлаждаемых «козырька» (поз. 17).
- 4.4.** Верхняя и боковые панели котла – теплоизолированные.
- 4.5.** На верхнюю панель выходит ручка растопочной заслонки поз.15. Заслонка используется для ускорения растопки котла. В режиме растопки ручку следует поднять в верхнее положение и зафиксировать, потянув её вперёд. В рабочем режиме ручку следует опустить в нижнее положение.
- 4.6.** Котёл укомплектован съёмным дымоходом круглого сечения КГ 2-1 ($\varnothing 115$) для монтажа с металлической дымовой трубой. Монтаж с кирпичной трубой - через съёмный дымоход ПГ 3 (см. дополнительную комплектацию на стр.8).
- 4.7.** На боковых стенках котла имеются патрубки поз.2 (верхние, рядом с задней стенкой), один из которых – для монтажа подающей магистрали системы отопления, а второй – для установки предохранительного клапана (через футорку G 1 ½" – G ½").
- 4.8.** Порог срабатывания предохранительного клапана 3 атм (0,3 МПа). Клапан входит в дополнительную комплектацию котла.
- 4.9.** Также на боковых стенках котла имеются патрубки для подключения обратки (поз.7, нижние), один из которых – для монтажа обратной магистрали системы отопления, а во второй можно установить ТЭНБ (для поддержания положительной температуры теплоносителя, во избежание размораживания системы).
- 4.10.** Контроль работы ТЭНБ осуществляется через пульт управления электронагревателями (ПУЭ). Термобаллон пульта вставляется в скобу поз.26 на задней стенке котла. ТЭНБ и ПУЭ входят в дополнительную комплектацию котла.
- 4.11.** В отсутствие ТЭНБ свободный патрубок поз.7 должен быть загерметизирован заглушкой G 1 ½" (см. дополнительную комплектацию).
- 4.12.** Точка крепления заземления находится на ножке котла (поз. 24).
- 4.13.** Винт поз.5 предназначен для регулировки подачи вторичного воздуха (непосредственно в топку). Для увеличения подачи воздуха следует повернуть винт против часовой стрелки. Для уменьшения подачи – по часовой.
- 4.14.** Подача первичного воздуха (через зольник) регулируется винтом поз.9.
- 4.15.** Опционально на котёл может устанавливаться газовая горелка, а также комплект котловой автоматики TurboJet (см. дополнительную комплектацию).
- 4.16.** Опционально на котёл можно установить регулятор тяги (через патрубок поз.11). Для крепления цепи регулятора необходимо установить стержень поз.8 (вставить в монтажную пластинку (поз.2 на рис.2) на дверце зольника). Край пластинки аккуратно отогните сначала на угол $\approx 60^\circ$. Затем вставьте стержень. Не отгибайте слишком сильно края пластинки, т.к. фиксация стержня будет зависеть от подпружиненного состояния пластинки. В отсутствие регулятора свободный патрубок поз. 11 следует загерметизировать заглушкой G ¾" из комплекта котла.



I
положение заслонки
в режиме розжига:
фиксация с помощью
паза ручки

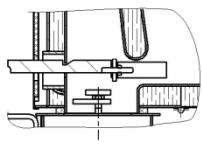
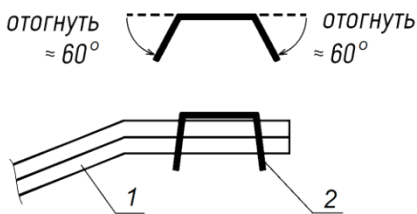
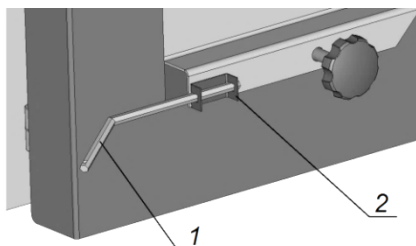


Рисунок 1. Устройство котла в базовой комплектации:

1 – корпус котла; 2 – патрубок для подключения подающей магистрали системы отопления или для установки (через футорку) предохранительного клапана; 3 – дверца загрузочная; 4 – ручка; 5 – винт ручной регулировки подачи вторичного воздуха; 6 – дверца зольная с регулировкой подачи воздуха; 7 – патрубок для подключения обратной магистрали системы отопления или для установки ТЭНБ; 8 – стержень для крепления цепи регулятора тяги; 9 – винт ручной регулировки подачи первичного воздуха; 10 – теплоизолированная боковая панель; 11 – патрубок для установки регулятора тяги; 12 – присоединяемый дымоход; 13 – съёмный дымоход с шибером; 14 – патрубок для подключения для дымохода; 15 – заслонка растопочная; 16 – теплоизолированная верхняя панель; 17 – водоохлаждаемый козырек; 18 – водяная рубашка; 19 – резбовое отверстие для установки термометра; 20, 22 – термостойкое уплотнение; 21 – заглушка прочистного окна; 23 – зольный ящик; 24 – место крепления заземления; 25 – колосниковые решетки; 26 – скоба для установки датчика температуры.

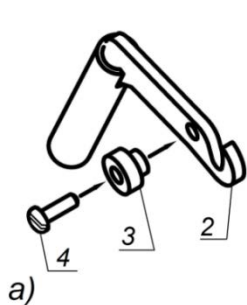


а)

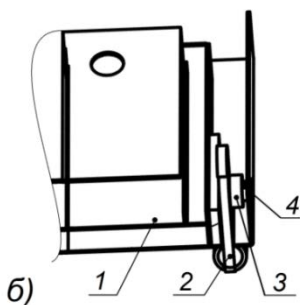


б)

Рисунок 2. Схема гибки пластинки (а) и установка (б) шестигранного стержня:
1 – стержень для крепления цепи регулятора тяги, 2 – пластинка.



а)



б)

Рисунок 3. Сборка (а) и установка (б) ручки на дверце (вид сверху): 1 – дверца, 2 – ручка; 3 – втулка; 4 – винт.

4.17. Котёл поставляется со снятой ручкой загрузочной дверцы. Установка ручки на дверцу показана на рисунке 3. Втулка и винт – в комплекте ручки. Ручка устанавливается так же, как и на дверце зольника (см. комплект котла).

5. ТРАНСПОРТИРОВКА, ХРАНЕНИЕ, УТИЛИЗАЦИЯ

5.1. Котлы поставляются в упаковке предприятия-изготовителя.

5.2. Транспортировка котлов производится всеми видами транспорта, с соблюдением правил перевозки грузов, действующими на конкретном виде транспорта.

5.3. Котлы транспортируются только в вертикальном положении. Резкие встряхивания и кантование не допускаются. При транспортировке необходимо предусмотреть надежное закрепление котлов от горизонтальных и вертикальных перемещений.

5.4. Упакованные котлы должны складироваться вертикально, не более чем в 3 яруса.

5.5. Котлы хранятся в упаковке предприятия-изготовителя, в сухих помещениях при температуре от -50 до +50 °С при относительной влажности воздуха не более 100% (при температуре 25 °С).

5.6. Срок службы котла – не менее 15 лет, при условии соблюдения всех требований по эксплуатации изделия. По окончании службы котёл подлежит демонтажу и утилизации. Металлические части подлежат переплавке.

5.7. Утилизация производится в соответствии с законами страны-потребителя котла.

6. ГАРАНТИЙНЫЕ ОБЯЗАТЕЛЬСТВА

6.1. Предприятие-изготовитель гарантирует:

- соответствие характеристик котла паспортным данным;
- надлежащую работу котла при условии строгого соблюдения всех требований настоящего паспорта, руководства по монтажу и эксплуатации, квалифицированного монтажа, правильной эксплуатации, в особенности в области параметров касающихся топлива, дымовой трубы, теплоносителя, подключения к системе отопления, а также соблюдения условий транспортирования и хранения;
- ремонт или замену котла в течение гарантийного срока на условиях, изложенных ниже.

6.2. Гарантийный срок составляет 5 лет на корпус котла, при условии наличия в гидравлической схеме обвязки котла контура (устройств) поддержания температуры воды обратной линии не ниже 45°C и использования в качестве теплоносителя воды. При отсутствии данного контура (устройств) и использования в качестве теплоносителя антифризов гарантия составляет 3 года.

6.3. Гарантия не распространяется на подверженные износу в ходе эксплуатации элементы являющиеся расходными деталями и материалами – болты, гайки, рукоятки, чугунные колосники, уплотнительные шнуры и прокладки, ручки дверей и проч.

6.4. Гарантия на покупные части: электрооборудование, блок ТЭН, термометр, регулятор тяги и другие элементы, входящие в комплект поставки, определяется заводом-изготовителем данных элементов и отражается в паспортах на эти изделия. В отсутствие паспорта на эти изделия, гарантия устанавливается сроком 12 месяцев.

6.5. Гарантийный срок отопительного аппарата, а также срок его службы исчисляются со дня передачи отопительного аппарата потребителю. Если день передачи установить невозможно, эти сроки исчисляются со дня изготовления отопительного аппарата.

6.6. Гарантия распространяется только на отопительный аппарат с заводским номером, соответствующим номеру, указанному в паспорте.

6.7. На аппарат, проданный с уценкой или со скидкой и с оговоренными продавцом недостатками, распространяется ограниченная гарантия продавца.

6.8. При обнаружении в отопительном аппарате недостатков в период гарантийного срока эксплуатации, владелец имеет право предъявить требования, предусмотренные «Законом о защите прав потребителей». Для этого следует составить акт (см. ПРИЛОЖЕНИЕ Б) об установленном расхождении по качеству товара с описанием дефекта, указанием даты продажи, даты изготовления, модели отопительного аппарата, серийного номера, даты оформления акта, фотографии дефектов. Акт должен быть подписан потребителем, представителем продавца и заверен печатью продавца. Фотографии должны отражать общий вид котла и его дефекты, а также расширительный бак, предохранительный клапан и его обозначение (номинал), циркуляционный насос. Фотографии должно быть четкие, в хорошем освещении.

6.9. Акт об обнаружении потребителем дефектов товара, фотографии и контрольный талон на установку должны быть переданы изготовителю в оригинале или электронной почтой.

6.10. Гарантия не распространяется на отопительные аппараты, которые вышли из строя или получили дефекты по причине:

а) прямого или косвенного действия механических сил, химического, термического или физического воздействия, а также любых иных факторов искусственного или естественного происхождения, кроме случаев, когда такое воздействие прямо

- допускается данным паспортом;
- б)** небрежного хранения, обращения и транспортировки котла потребителем;
 - в)** ошибок, допущенных при проектировании и монтаже системы отопления;
 - г)** несоответствия параметров системы отопления характеристикам котла;
 - д)** несоблюдения правил установки, эксплуатации обслуживания;
 - е)** неправильного присоединения котла к системе отопления и дымовой трубе и ненадлежащей тяги в ней;
 - ж)** пуска в эксплуатацию или ремонта отопительного аппарата, произведенного лицами, на то не уполномоченными;
 - з)** повреждения отопительного аппарата в связи с превышением рабочего давления, в том числе и из-за конструкции системы отопления;
 - и)** отсутствия предохранительного клапана, неправильной его установки или несоответствия по давлению срабатывания от предписанного для данного котла;
 - к)** использования некачественного теплоносителя, в том числе слишком жесткой воды а также антифризов, не предназначенных для систем отопления;
 - л)** самовольного внесения изменений в конструкцию отопительного аппарата;
 - м)** нестабильности или исчезновения напряжения в электросети;
 - н)** использования котла не по назначению.

Почтовый адрес предприятия-изготовителя: ООО «Сибтеплоэнергомаш»,
 630532, Россия, Новосибирская обл., Новосибирский р-н, п. Сосновка, ул. Линейная, 12.
 Тел./факс: (383) 303 44 30 e-mail: ru@sten.ru сайт: www.sten.ru

Производитель оставляет за собой право вносить изменения в конструкцию котла и комплектующих, не ухудшающие потребительские качества выпускаемого изделия. В связи с этим изображения на рисунках могут отличаться от изделия, к которому прилагается настоящий паспорт.

7. КОМПЛЕКТ ПОСТАВКИ

1	Руководство по эксплуатации	1 шт.	13	Стержень для крепления цепи регулятора тяги	1 шт.	
2	Паспорт котла	1 шт.	14	Съемный дымоход КГ 2-1	1 шт.	
3	Корпус котла	1 шт.	15	Шнур термостойкий для дымохода	1 шт.	
4	Дверца загрузочная	1 шт.	16	Ручка дверцы (комплект)	1 шт.	
5	Дверца зольная	1 шт.	17	Заглушка прочистного окна	1 шт.	
6	Зольный ящик	1 шт.	18	Панель теплоизолированная верхняя	1 шт.	
7	Термометр врезной	1 шт.	19	Панель теплоизолированная боковая	2 шт.	
8	Комплект крепежа для дымохода	Болт М10	2 шт.	20	Заглушка G ¾"	1 шт.
9		Гайка М10	4 шт.	21	Футорка G 1½" - G ½"	1 шт.
10		Шайба С10	2 шт.	22	Колосниковая решетка 200×300	1 шт.
11	Кочерга	1 шт.	23	Колосниковая решетка 300×300	1 шт.	
12	Винт регулировки подачи первичного воздуха	1 шт.	24	Винт регулировки подачи вторичного воздуха	1 шт.	

8. ДОПОЛНИТЕЛЬНАЯ КОМПЛЕКТАЦИЯ (поставляется отдельно)

1	Блок ТЭНов (ТЭНБ-3-G1½"; ТЭНБ-4,5-G1½"; ТЭНБ-6-G1½"; ТЭНБ-7,5-G1½"; ТЭНБ-9-G1½")
2	Пульт управления для блока ТЭНов (ПУЭ-6.02; ПУЭ-10.03)
3	Регулятор тяги (G ¾")
4	Клапан предохранительный с порогом срабатывания 3 атм. (0,3 МПа)
5	Заглушка G 1½"
6	Газовая горелка УГ-40 (комплект)
7	Комплект котловой автоматики «TurboJet»
8	Съемный дымоход ПГ 3 (для кирпичной дымовой трубы)
9	Съемный дымоход КВ 2-1 (для вертикальной дымовой трубы Ø 150 мм)
10	Совок печной



Котёл Кобальт-35 с комплектом котловой автоматики «TurboJet».

Автоматика обеспечивает контроль и регулировку оптимальной работы котла в соответствии с настройками, которые задаёт потребитель.

Монтаж котловой автоматики производится согласно документации турбокомплекта.



Котёл Кобальт-35 с газовой горелкой и блоком терморегулятора

(монтаж производится согласно документации из комплекта газогорелочного устройства)



**ЕВРАЗИЙСКИЙ ЭКОНОМИЧЕСКИЙ
СОЮЗ
ДЕКЛАРАЦИЯ О СООТВЕТСТВИИ**

Заявитель Общество с ограниченной ответственностью "Сибтеплоэнергомаш".

Основной государственный регистрационный номер: 1045405227119.

Место нахождения и место осуществления деятельности: 630532, Российская Федерация, Новосибирская область, Новосибирский район, поселок Сосновка, улица Линейная, дом 12

Адрес места осуществления деятельности: 630001, Российская Федерация, Новосибирская область, город Новосибирск, улица Сухарная, дом 35, корпус 8

Телефон: 8(383)3034430, адрес электронной почты: ru@sten.ru

в лице Директора Белеуша Сергея Леонидовича, действующего на основании Устава

заявляет, что

Аппараты бытовые с водяным контуром, работающие на твердом топливе:

Котлы отопительные АКТВ, торговой марки "КАРАКАН", мощностью: 8; 10; 12; 14; 16; 20; 30; 40 кВт;

котлы отопительные АОТВ, "СТЭН mini", мощностью: 7; 11; 15 кВт;

котлы отопительные АОТВ, "КОБАЛЬТ", мощностью: 15; 25; 35; 40; 45; 50; 60; 70 кВт

Продукция изготовлена в соответствии с ТУ 27.52.12-002-55468227-2018 "Аппараты бытовые с водяным контуром, работающие на твердом топливе"

изготовитель Общество с ограниченной ответственностью "Сибтеплоэнергомаш".

Место нахождения и место осуществления деятельности по изготовлению продукции: 630532, Российская

Федерация, Новосибирская область, Новосибирский район, поселок Сосновка, улица Линейная, дом 12. Адрес

места осуществления деятельности по изготовлению продукции: 630001, Россия, Новосибирская область, город Новосибирск, улица Сухарная, дом 35, корпус 8

код ТН ВЭД

7321 89 000 0

ЕАЭС

Серийный выпуск

соответствует требованиям

Технического регламента Таможенного союза ТР ТС 010/2011 "О безопасности машин и оборудования"

Декларация о соответствии принята на основании

протокола испытаний № 832-04-06/2018 от 29.06.2018 года, Испытательной лаборатории "Промтехконтроль"

Общества с ограниченной ответственностью "Гамма-Тест", аттестат подтверждения компетентности

испытательной лаборатории № СДС RU.ТБ.ИЛ.00001 от 27.03.2017 года. Обоснования безопасности, комплекта эксплуатационной документации, Технических условий на продукцию

Схема декларирования: 1д

Дополнительная информация

Перечень стандартов, в результате применения которых обеспечивается соблюдение требований технического

регламента: ГОСТ 9817-95 "Аппараты бытовые, работающие на твердом топливе. Общие технические условия",

раздел 5. Условия хранения продукции в соответствии с ГОСТ 15150-69. Срок хранения (службы, годности)

указан в прилагаемой к продукции товаросопроводительной и/или эксплуатационной документации

Декларация о соответствии действительна с даты регистрации по 01.07.2023 включительно.

Белеуш Сергей Леонидович

(инициалы и фамилия руководителя организации-заявителя или физического лица, зарегистрированного в качестве индивидуального предпринимателя)



Сведения о регистрации декларации о соответствии:

Регистрационный номер декларации о соответствии: ЕАЭС N RU Д-РУ.АЖ26.В.03687/18

Дата регистрации декларации о соответствии 02.07.2018

9. СВИДЕТЕЛЬСТВО О ПРИЕМКЕ. ОТМЕТКА О ПРОДАЖЕ

Котёл отопительный **Кобальт 35** заводской № _____ соответствует
ТУ 4858-002-55468227-2004, ТУ 27.52.12-005-55468227-2017 и признан годным к эксплуатации.

Дата выпуска « ____ » _____ 20 ____ г.

Мастер ОТК _____

Наименование торгующей организации _____

Дата продажи

и штамп торгующей организации « ____ » _____ 20 ____ г.

Продавец: _____ / _____ /
(фамилия, инициалы) (подпись)

Подпись покупателя: Претензий к внешнему виду изделия не имею, с руководством по эксплуатации и условиями гарантии ознакомлен.
_____ / _____ /
(фамилия, инициалы) (подпись)

ПРИЛОЖЕНИЕ А. Контрольный талон на установку котла

Котёл **Кобальт 35** заводской № _____ Дата установки котла _____ 20 ____ г.

Адрес установки _____

Кем произведен монтаж _____
организация, ФИО специалиста

Лицензия _____
дата выдачи, кем выдана

Инструктаж прослушан, правила пользования освоены

_____ / _____ « ____ » _____ 20 ____ г.
ФИО владельца подпись владельца дата

ПРИЛОЖЕНИЕ Б. АКТ об установленном расхождении по качеству товара (действителен только в комплекте с фотографиями)

Составлен « ____ » _____ 20 ____ г.

Котёл **Кобальт 35** Дата изготовления _____ 20 ____ г. зав. № _____ Мастер ОТК _____

Установлен по адресу _____

Дата установки котла « ____ » _____ 20 ____ г.

Описание дефекта _____

Заключение _____

Представитель продавца _____ / _____ /
(фамилия, инициалы) (подпись)

Владелец _____ / _____ /
(фамилия, инициалы) (подпись)