

ПЕЧИ-КАМЕНКИ Ермак16, Ермак16-ПС Ермак-Элит16-С, Ермак-Элит16-ПС РУКОВОДСТВО ПО УСТАНОВКЕ И ЭКСПЛУАТАЦИИ.

Изготовитель оставляет за собой право вносить незначительные изменения в конструкцию изделия, не изменяя функционального назначения, не ухудшая его качество и надёжность - без обновления руководства по эксплуатации.



Объединяя огромный опыт инженеров и дизайнеров, пожелания ценителей и профессионалов, тенденции развития в области экологии и безопасности мы создаем современные печи-каменки для бани и сауны.

- Баньные печи-каменки это:
- современные материалы;
 - строгий дизайн;
 - экологичность и безопасность.

Благодарим Вас за доверие к изделию торговой марки Ермак.

ВНИМАТЕЛЬНО ознакомьтесь с руководством по эксплуатации для изучения принципа работы изделия, требований к его монтажу, правильной эксплуатации и техническому обслуживанию. Без изучения данного руководства монтаж и эксплуатация **ЗАПРЕЩЕНЫ!**



ВНИМАНИЕ

- *Запрещается использовать печь не по назначению, вносить какие-либо изменения в конструкцию изделия – это небезопасно и, в лучшем случае, печь преждевременно выйдет из строя.*
- *Термостойкая кремнийорганическая краска, которой окрашена печь, приобретает окончательную прочность и стойкость к механическим повреждениям (полимеризуется) только после первого протапливания.*
- *Запрещается поручать надзор за работающей печью лицам, не изучившим данное руководство и малолетним детям, а также оставлять без присмотра топящуюся печь.*
- *Запрещается располагать топливо и горючие материалы ближе 0,5 м от поверхностей печи.*
- *Для розжига и поддержания процесса горения категорически запрещается использовать легковоспламеняющиеся жидкости.*
- *Ни в коем случае не растапливайте холодную печь сразу до высоких температур (покраснения металла).*
- *Не заливайте горящие дрова (угли) в топке водой. Резкий перепад температур может привести к образованию деформации металла топки и её разрушению.*
- *При выборе подключаемого бака, необходимо придерживаться рекомендованных моделей и объёмов.*
- *Перед растопкой печи залейте воду в бак и заполните систему теплообмена. Не следует заливать воду в растопленную печь – это может привести к повреждению теплообменника или бака.*
- *Обязательно закладывайте каменку, используя камни рекомендованной фракции. Не заполняйте каменку песком, не используйте тяжёлые металлические (чугунные) предметы и т.п. – это резко увеличивает нагрузку на печь и нарушает теплообмен.*
- *Обратите внимание на правильную организацию дымохода. Рекомендации приведены п.5.3 настоящего руководства.*
- *Использование шиберов с перекрытием дымового канала более 75% не допускается. Диаметр дымового канала должен быть равен диаметру дымоотводящего патрубка или превышать его.*
- *Запрещается чистка дымовой трубы и печи во время топки, при любых признаках тления или горения сажи в дымоходах.*
- *Владелец несёт персональную ответственность за правильную и безопасную эксплуатацию печи.*

1. НАЗНАЧЕНИЕ

Печи-каменки предназначены для обогрева парильного отделения и смежных помещений бани, получения пара и нагрева воды. Одинаково адаптированы для использования в финской сауне и русской бане.

***НЕ ПРЕДНАЗНАЧЕНА** для коммерческого использования в связи с увеличением рабочей нагрузки до 10 раз. В данном случае изготовитель снимает с себя гарантийные обязательства. Не допускается установка в помещениях категорий А, Б, В по взрывопожарной безопасности в соответствии с НПБ 105-03. Не предназначена для установки в детских дошкольных, амбулаторно-поликлинических учреждениях и приравненных к ним помещениях.*

***Внимание!** Запрещается использовать печь не по назначению, вносить какие-либо изменения в конструкцию изделия – это небезопасно и, в лучшем случае, печь преждевременно выйдет из строя.*

2. ОБЩИЕ СВЕДЕНИЯ

Изделия сертифицированы и отвечают всем требованиям безопасности. Имеют СЕРТИФИКАТ СООТВЕТСТВИЯ системы сертификации Таможенного Союза (ЕАС), СЕРТИФИКАТ СООТВЕТСТВИЯ системы добровольной сертификации противопожарной защиты в строительстве «НСОПБ» (ГОСТ Р 53321-2009). Руководство по эксплуатации составлено с учётом требований пожарной безопасности, изложенных в следующих нормативных документах:

- Правила пожарной безопасности в Российской Федерации ППБ 01-03;
- СНиП 41-01-2003 «Отопление, вентиляция, кондиционирование»;
- Правила производства работ, ремонта печей и дымовых каналов, ВДПО, М 1991;
- Правила производства трубо-печных работ, ВДПО, М 2002.

3. ОСОБЕННОСТИ КОНСТРУКЦИИ

Печи изготавливаются с применением современных технологий: раскроя, гибки, сварки и формообразования металла (рисунки - 1, 2).

Надёжность печи обеспечивается сочетанием оптимальными конструктивных решений и применяемыми материалами:

- В печах **моделей Ермак** термически нагруженные элементы выполнены из стали толщиной **6мм**, корпус и система газоходов из стали 3-4 мм;
- В моделях печей **Ермак-Элит** топка и система газоходов изготовлена из жаростойкой **нержавеющей стали толщиной 3мм** с содержанием **хрома до 17%** и температурой окисления до **900°С**.

Кожуха, окрашенные черной кремнийорганической краской, декорированы элементами из зеркальной нержавеющей стали. Сочетание черного цвета и нержавеющей стали придает изделию некую контрастность, строгость и современность.

Особенности конструкции базовых моделей

ПРЕДТОПОЧНЫЙ ТОННЕЛЬ – позволяет вынести дверку топки в смежное помещение, что достаточно удобно и современно. Тоннель представляет из себя жёсткую конструкцию, обеспечивая удобство монтажа и демонтажа. Дверка топливника конструктивно может перевешиваться для изменения направления её открытия, а самоохлаждаемая ручка позволяет минимизировать вероятность получения ожогов при закладке дров.

ПРЕДТОПОЧНЫЙ ТОННЕЛЬ с панорамным стеклом имеет возможность вынести топливник через стену увеличенной толщины. Регулировка тоннеля позволяет изменять его длину в пределах от 125 до 225 мм. Для создания настоящего камина в дверку топki регулируемого тоннеля устанавливается жаростойкое стекло.

ДЕКОРАТИВНАЯ РАМКА — устанавливается на тоннель и прикрывает зазоры при установке печи в стеновой проем.

ТОПКА - выносная, что при видимой компактности печи-каменки увеличивает ее глубину для закладки дров до 500мм.

КАМЕНКА – вентилируемая, открытого типа. Нагрев объема камней требует значительной теплопередачи, для чего максимально увеличен их контакт с теплопередающими поверхностями. Емкость каменки можно увеличить, навесив сетку на заднюю стенку печи (опция).

СИСТЕМА ГАЗОХОДОВ – устроена таким образом, чтобы обеспечить сгорание каждой частички топлива, увеличить длину прохождения пламени и дымовых газов.

**Некоторые модели печей могут незначительно отличаться от представленной на рисунке.*

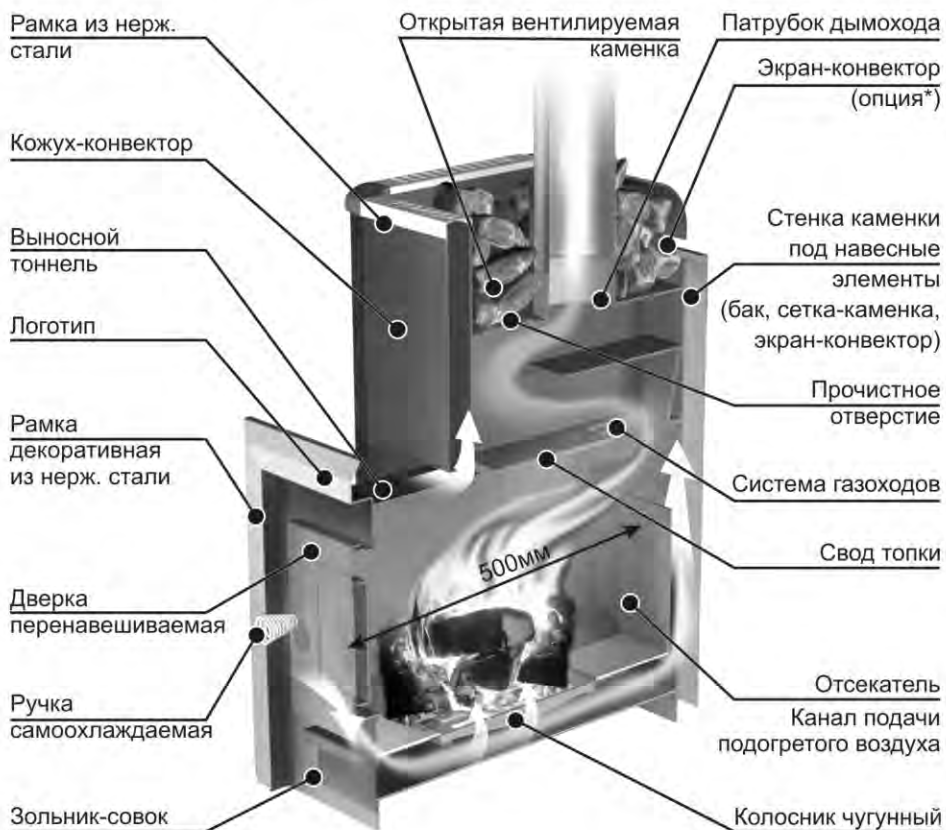
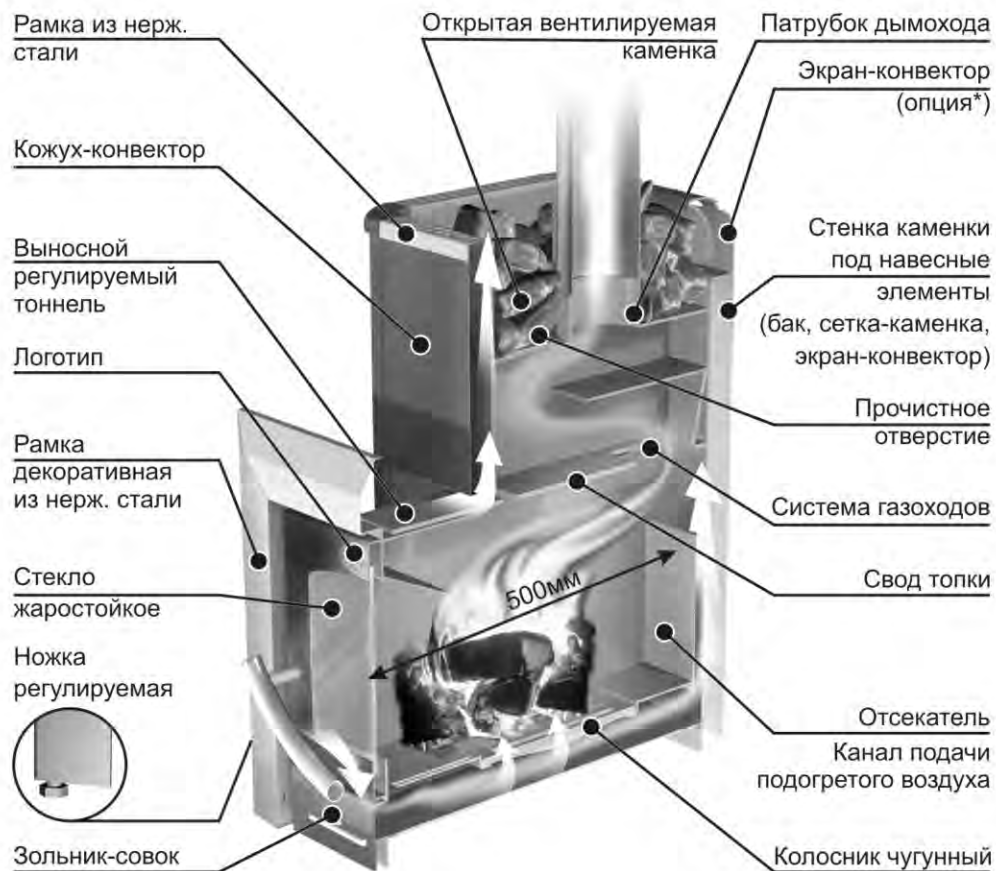


Рисунок - 1. Конструкция печи-каменки.

ЗОЛЬНИК-СОВОК – позволяет аккуратно удалить золу, просыпавшуюся через щели чугунного колосника, не прекращая процесса горения.

КОЖУХ-КОНВЕКТОР – обеспечивает распределение потоков нагретого воздуха и защиту от инфракрасного излучения. Опционно на заднюю стенку печи можно навесить экран-конвектор.



*Некоторые модели печей могут незначительно отличаться от представленной на рисунке.

Рисунок - 2. Конструкция печи-каменки с панорамным стеклом.

Базовые модели рассчитаны на объемы парной 8-16м³. Функциональные возможности серийно выпускаемых моделей можно расширить, дополнив печь одной или сочетанием из нескольких опций, рисунок - 3:

Экран-конвектор. Направляет тепловой поток вдоль стенки печи и снимает жесткое инфракрасное излучение.

Сетка-каменка. Заполненная камнем и навешенная на печь позволяет снять жесткое инфракрасное излучение и увеличивает теплоемкость печи.

Навесной бак для нагрева воды в парилке. Нагрев осуществляется за счет передачи тепла от задней стенки печи.

Теплообменник встраиваемый в топку. Может монтироваться на левую или правую сторону. Предназначен для нагрева воды в выносном баке за счет естественной циркуляции и удобен, когда бак для горячей воды необходимо разместить в смежном помещении (например, в моечное отделение бани).



Рисунок - 3. Опции устанавливаемые на печь.

Внимание! Не все опции можно установить одновременно. Задняя стенка каменки имеет возможность навески или экрана, или сетки-каменки, или навесного бака. Эксплуатация печи-каменки без установки навесного оборудования НЕ РЕКОМЕНДУЕТСЯ.

4. ВЫБОР ПЕЧИ ДЛЯ БАНИ

Выбор печи имеет первоочередное значение при оборудовании бани и **требует предметной консультации специалиста**. Какая модель, или ее модификация подойдет в каждом конкретном случае и зависит от: планировки бани, от объема и качества теплоизоляции парилки, объема смежных помещений, требующих отопления, необходимого температурно-влажностного режима, желаемого времени прогрева парилки, количества людей, одновременно принимающих процедуры (таблица - 1); климатического района и сезонности использования.

Таблица - 1. Вместимость бани

Объем бани, м ³	Вместимость бани, чел.	Расход горячей воды, л/чел.	Общий расход горячей воды, л/процед.
6-12	1-2	15	15-30
8-16	2-3		30-45
12-24	3-4		45-60
24-30	4-6		60-90
30-50	6-9		90-135

Подберите модель печи (необходимую мощность печи) по объему парилки и смежных помещений, требующих прогрева. Для удобства подбора мощность моделей переведена в расчетное значение отапливаемого объема (таблица 2).

При соотношении объема отапливаемых помещений с расчетным, не следует забывать о теплототерях, так для отдельно стоящего сруба бани из массива древесины

необходимо ориентироваться на среднее расчётное значение. Также следует учитывать, что каждый квадратный метр неизолированного кирпича, камня, стекла требует дополнительной мощности печи. Дополнительная мощность печи, так же необходима для нормальной работы установленных на печь опций (таблица - 3).

Таблица - 2. Технические характеристики базовых моделей печей-каменок

Модель печи-каменки	Объем отаплив. пом-я, м ³	Мощность (номинал), кВт	Масса, кг	Емкость каменки, кг	Глубина топки, мм	Длина тоннеля, мм	Диаметр дымохода, мм	Габаритные размеры, ±15, мм
Ермак 16 (2012)	8-16	16	56	60	500	135	115	595x445x730
Ермак 16-ПС (2012)	8-16	16	62	60	500	125..225	115	600x515x730
Ермак-Элит 16-С (2012)	8-16	16	54	60	500	135	115	595x445x730
Ермак-Элит 16-ПС (2012)	8-16	16	58	60	500	125..225	115	600x515x730

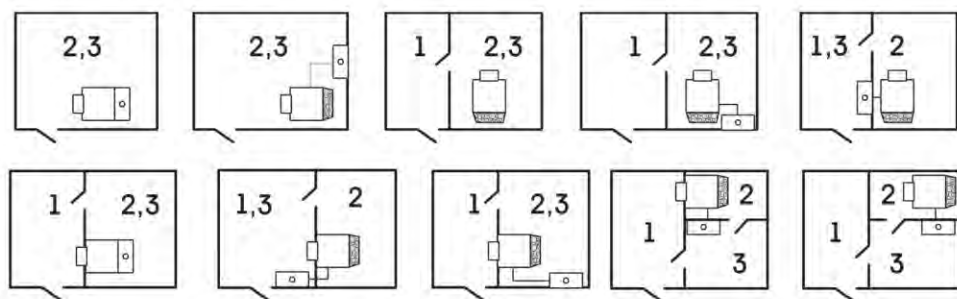
С - дверца с жаростойким стеклом

ПС — дверца с жаростойким панорамным стеклом. (2012) указывает модельный год.

Таблица - 3. Технические характеристики опций для печей-каменок

Наименование	Емкость до, л (кг)	Мощность (потребляемая) до, кВт	Масса до, кг	Габаритные размеры ±5, мм		
				Д	Ш	В
Экран-конвектор 16	-	-	3,1	75	310	715
Сетка-каменка 16 / на 50кг	50 кг	1,5	3	130	440	600
Бак навесной 16 / на 40л	40л	1,5	5,5	180	400	600
Бак навесной 16 / на 55л	55л	2	6,5	235	400	600
Теплообменник универсальный 1л/2кВт	1л	2	1	240	240	40
Бак выносной до 60л	до 60л	-	-	-	-	-

Далее можно выбрать модификацию печи (необходимые опции), исходя из планировки вашей бани. Некоторые планировки бань и схемы установки печей приведены на рисунке - 4.



1. Предбанник; 2. Парная; 3. Моечное отделение

Рисунок - 4. Планировка бань и схемы установки печей.

Подбор опций печи следует осуществлять в зависимости от требуемого функционала, условий установки, удобства эксплуатации и обслуживания.

На данном этапе необходимо определиться, выносятся ли тоннель в смежное помещение или нет, есть необходимость установки бака для горячей воды или нет, и каким образом его разместить: прямо на печи, повесить на стену, вывести в моечное отделение.

5. УСТАНОВКА

5.1 Подготовка к использованию

Освободите печь от упаковки, удалите все этикетки и наклейки, поправьте колосник и зольник-совок. Внимательно осмотрите изделие на целостность сварных швов. Установите на дверку стекло с помощью крепёжных планок (для моделей, имеющих дверку со стеклом).

***Внимание!** Термостойкая кремнийорганическая краска, которой окрашена печь, приобретает окончательную прочность и стойкость к механическим повреждениям (полимеризуется) только после первого протапливания. До первой топки с окрашенными поверхностями изделия следует обращаться с предельной осторожностью (камни в каменку укладывать только после первой топки и полного остывания печи).*

При первом протапливании печи промышленные масла, нанесённые на металл, и лёгкие летучие компоненты кремнийорганической краски могут выделять дым и запах, которые в дальнейшем не проявляются. Поэтому первую топку печи (без камней) рекомендуется производить на свежем воздухе, соблюдая меры пожарной безопасности, на расстоянии не менее 15м до жилых и хозяйственных построек, установив временный дымоход с искроуловителем на высоту не менее 2м.

Допускается осуществлять первую затопку полностью смонтированной печи в бане с дымоходом и заполненным водой баком (при его наличии). В данном случае необходимо полностью открыть все двери, окна притока и вытяжки, добиваясь непрерывного проветривания помещения.

Первое протапливание осуществляется продолжительностью не менее одного часа в режиме набора температуры (см. раздел эксплуатация).

5.2 Установка печи

При установке отопительных аппаратов должны выполняться требования пожарной безопасности, изложенные в СНиП 2.04.05-91, ГОСТ 9817-95, ГОСТ Р 53321-2009, а также в альбомах типовых конструкций печей и заводских инструкциях. Габаритные и установочные размеры печи-каменки приведены на рисунках - 5а, 5б.

5.2.1 Установка печи в парной (рисунок - 6)

Печь-каменку устанавливают горизонтально на неподвижное и прочное огнестойкое основание (фундамент). Наиболее подходящим основанием является бетон, допускается основание, выполненное кладкой кирпича на деревянный пол глинопесчаным раствором, толщиной **не менее 60мм** (1/4 кирпича). Размеры фундамента (основания) должны быть больше габаритов печи на **250мм** с боковых сторон и за каменкой. Для кладки оснований, разделок и защитных конструкций применяется кирпич полнотелый, керамический (красный), высшего качества, нормального обжига, без трещин и посторонних примесей, марки не ниже М100. **Запрещается применять** кирпич пережжённый или недожжённый, пустотелый, облепчённый, а так же силикатный.

Безопасные расстояния от каменки до стен из сгораемых материалов (или других конструкций из возгораемых материалов):

- в стороны от каменки и со стороны навешиваемого экрана-конвектора - не менее 500мм;
- со стороны навесной стенки печи без навесных элементов — не менее 1000мм;
- со стороны навешенных на печь элементов (сетка-каменка, бак) — 250мм;
- над каменкой – не менее 1200мм;
- перед топочной дверкой - не менее 1250мм.

Безопасные расстояния с боков и за печью могут быть уменьшены на 50%, используя защитные преграды. Защитная преграда может быть выполнена из стального листа по базальтовому мату толщиной не менее **10мм** (или другому несгораемому теплоизоляционному материалу) Для стен защитная преграда может быть выполнена кирпичной кладкой толщиной **120мм** (1/2 кирпича) с воздушным зазором **не менее 30 мм** до изолируемой сгораемой поверхности (для обеспечения вентиляции) на высоту не менее 500мм.

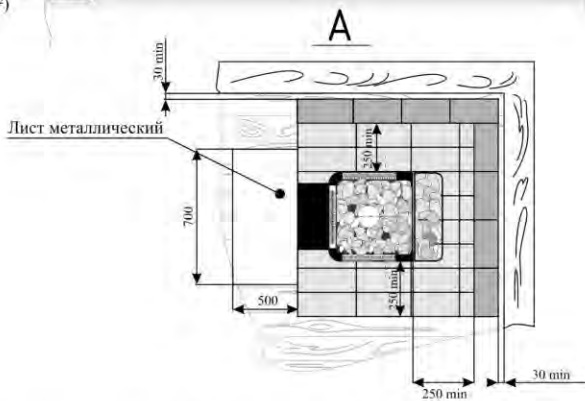
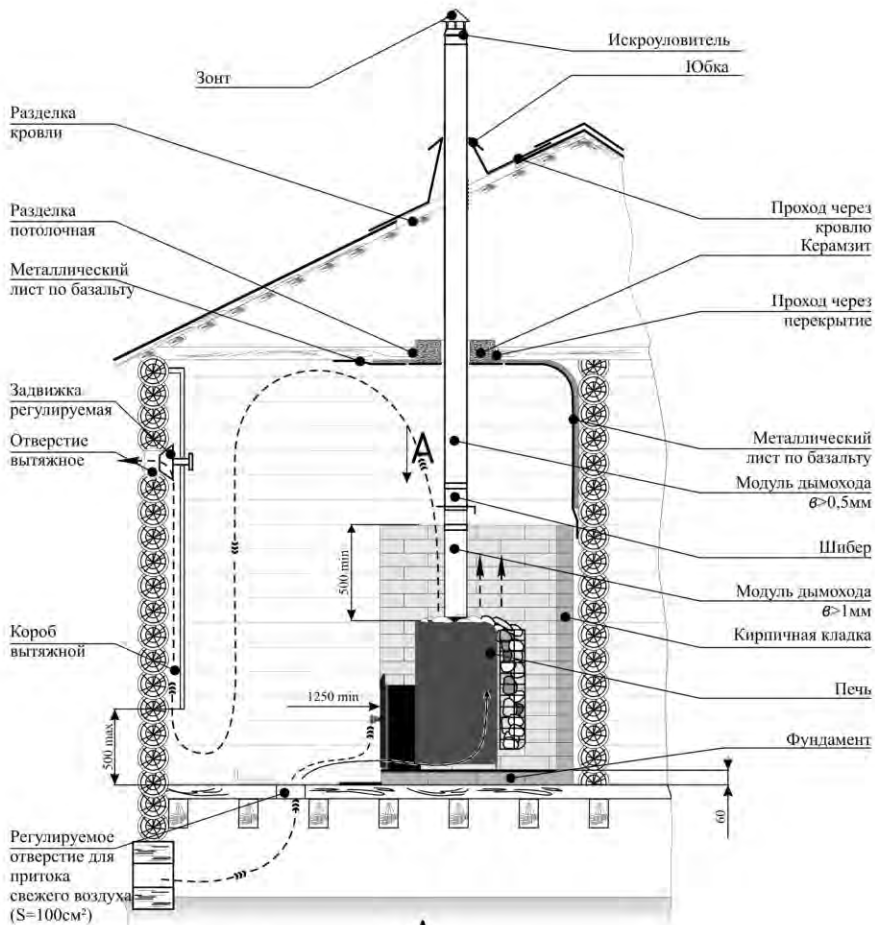
Порядок проведения работ:

- подготовить место для установки печи-каменки в парном отделении бани;
- установить печь на основание согласно требованиям безопасности и вышеприведённым рекомендациям.

5.2.2 Установка печи с тоннелем, выносимым в смежное помещение (рисунок - 7)

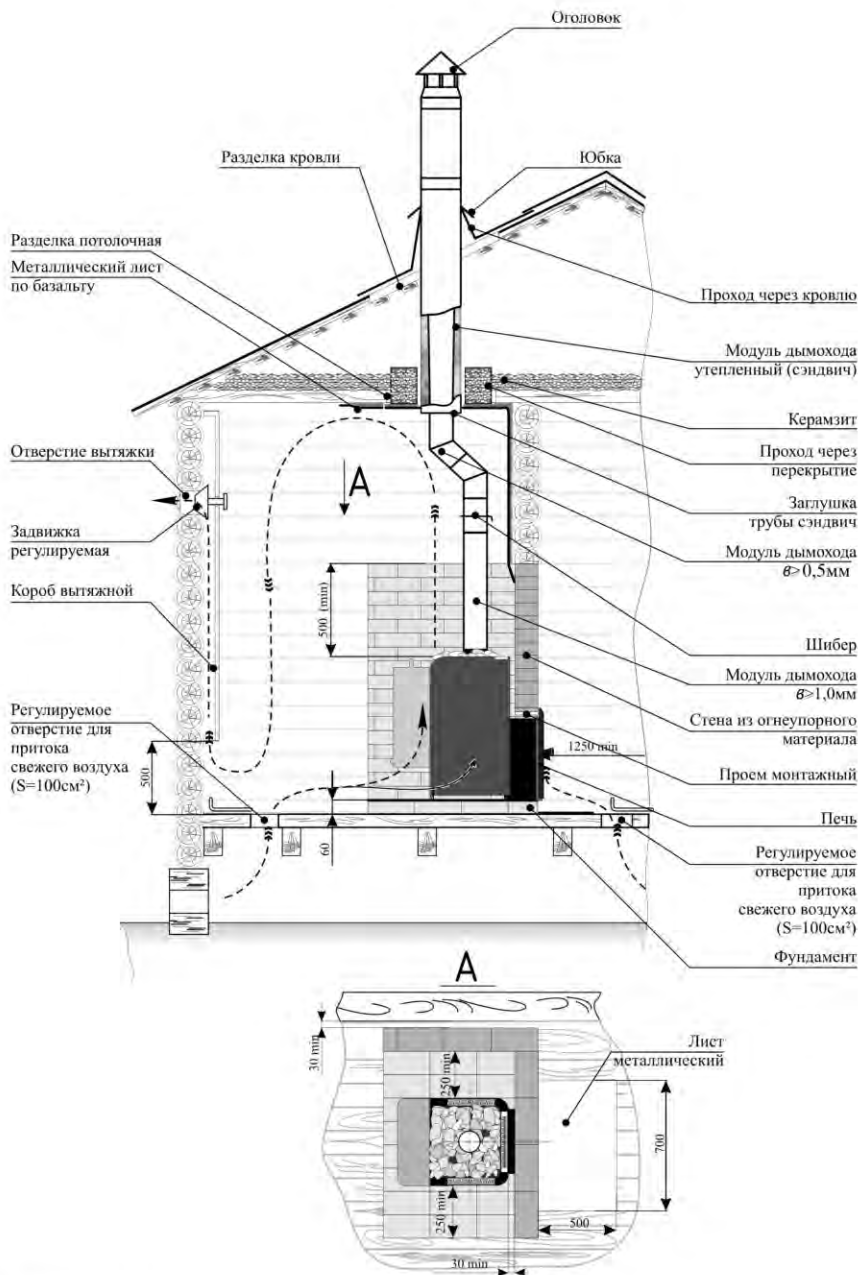
Выносной тоннель можно устанавливать только в стену из огнеупорного материала (кирпич, бетон и т.п.) толщиной **не менее 120мм** (1/2 кирпича), выполненной на высоту выше верхней поверхности печи (каменки) на 500мм, и шириной, обеспечивающей безопасные расстояния до возгораемых материалов. Размер отверстия в стене должен обеспечивать зазор 2-5мм с каждой стороны тоннеля печи-каменки и 5-10мм для печи-каменки каминного типа. В данном случае необходимо обеспечить расстояние от передней стенки кожуха печи-каменки до кирпичной стены не менее 15мм.

Печь-каменку устанавливают горизонтально на неподвижное и прочное огнестойкое основание (фундамент). Наиболее подходящим основанием является бетон, допускается основание, выполненное кладкой кирпича на деревянный пол глинопесчаным раствором, толщиной **не менее 60мм** (1/4 кирпича). Размеры фундамента (основания) должны быть больше габаритов печи на **250мм** с боковых сторон и за каменкой. Для кладки оснований, разделок и защитных конструкций применяется кирпич полнотельный, керамический (красный), высшего качества, нормального обжига, без трещин и посторонних примесей марки не ниже М100. **Запрещается применять** кирпич пережжённый или недожжённый, пустотельный, облёгчённый, а также силикатный.



*в – соответствует толщине металла модуля дымохода

Рисунок - 6. Установка печи в парной.



*в – соответствует толщине металла модуля дымохода

Внимание! Уровень полов парилки и помещения, куда вынесен тоннель, должен быть одинаковым или несколько ниже, а основание (фундамент) выполнено как одно целое.

Рисунок - 7. Установка печи с тоннелем, вынесенным в смежное помещение.

Безопасные расстояния от каменки до стен из сгораемых материалов (или других конструкций из возгораемых материалов):

- в стороны от каменки и со стороны навешиваемого экрана-конвектора – не менее 500мм;
- со стороны навесной стенки печи без навесных элементов – не менее 1000мм;
- со стороны навешенных на печь элементов (сетка-каменка, бак) – 250мм;
- над каменкой – не менее 1200мм;
- перед топочной дверкой – не менее 1250мм.

Безопасные расстояния с боков и за печью могут быть уменьшены на 50%, используя защитные преграды. Защитная преграда может быть выполнена из стального листа по базальтовому мату толщиной не менее **10мм** (или другому несгораемому теплоизоляционному материалу). Для стен защитная преграда может быть выполнена кирпичной кладкой толщиной **120мм** (1/2 кирпича) с воздушным зазором **не менее 30 мм** до изолируемой сгораемой поверхности (для обеспечения вентиляции) на высоту не менее 500мм.

Порядок проведения работ:

- изготовьте основание для установки печи-каменки в парном отделении бани;
- подготовьте в стене проём размером, соответствующим тоннелю устанавливаемой печи;
- извлеките зольник, снимите дверку топки во избежание поломки стекла и удобства монтажа печи. Открытая дверка легко снимается с петель путём её поднятия (для печей каминного типа) или демонтажа оси дверки (для остальных моделей);
- демонтируйте декоративную рамку тоннеля;
- извлеките выдвижной тоннель из топки (для печей каминного типа);
- установите печь на основание и задвиньте в стеновой проем согласно требованиям безопасности и вышеприведённым рекомендациям;
- выставьте каменку по уровню в горизонтальной плоскости (у печи каминного типа с помощью регулировочных ножек);
- смонтируйте выдвижной тоннель в топку печи (для печи каминного типа), предварительно нанеся термостойкий герметик по внутреннему краю топки шириной 5-10мм (в комплект не входит);
- закрепите декоративную рамку;
- установите зольник и дверку топливника.

5.3 Монтаж дымовой трубы

Необходимо обратить внимание на правильную организацию дымохода. Рекомендуется использовать модульные тонкостенные дымовые трубы из нержавеющей стали толщиной 0,5мм. Соединение патрубка печи с основной частью дымохода осуществляется стальной трубой толщиной не менее 1мм и длиной не менее 0,5м (первый модуль дымовой трубы). Стыки дымовых труб уплотняются термостойким герметиком (или другим несгораемым теплоизоляционным материалом) и стягиваются стальными хомутами.

Участок трубы, расположенный в зоне минусовых температур (чердачное помещение и т.п.), во избежание образования конденсата рекомендуется теплоизолировать. Идеальным решением теплоизоляции дымовой трубы является применение готовых модулей изолированных труб (сэндвич).

Если помещения бани оборудовано фундаментальным дымовым каналом, то печь необходимо расположить как можно ближе к этому каналу, соблюдая безопасные расстояния до сгораемых материалов. Соединение патрубка печи с фундаментальным дымовым каналом осуществляется стальными трубами толщиной не менее 1мм.

Внимание! Использование шибера с перекрытием дымового канала более 75% не допускается.

Дымовая труба должна иметь минимальное количество стыков. Дымоход необходимо устраивать вертикально без уступов и уменьшение сечения. Допускается принимать отклонение труб под углом до 90° к вертикали и с отклонением по горизонтали не более 0,5м. Высоту дымовых труб, считая от колосниковой решётки до устья (место выхода продуктов сгорания из дымохода), следует принимать не менее 3м.

Внимание! В случае установки толстостенной металлической дымовой трубы большой массы (>30кг) необходимо разгрузить печь от её веса.

Возвышение дымовых труб (рисунок 8) следует принимать:

- не менее 500мм над плоской кровлей;
- не менее 500мм над коньком кровли при расположении дымовой трубы на расстоянии до 1,5м от конька;
- не ниже конька кровли при расположении дымовой трубы на расстоянии от 1,5 до 3м от конька;
- не ниже линии, проведённой от конька вниз под углом 10° к горизонту, при расположении дымовой трубы на расстоянии более 3м.

Возвышение дымовых труб на 500мм необходимо предусматривать:

- выше верхней точки здания, пристроенного к отапливаемому помещению;
- выше верхней плоскости ветровой тени более высокого рядом стоящего здания или сооружения.

При монтаже дымовой трубы в зданиях, с кровлями из горючих материалов, необходимо устраивать искроуловитель из металлической сетки с отверстиями не более 5х5мм. На устье стальных дымоходов устанавливается зонтик, а в случае использования модулей утеплённой трубы (сэндвич) – монтируется оголовок.

Конструкции здания и кровли, выполненные из горючих материалов, примыкающие к дымоходу (через кровлю, проход через перекрытие), следует защищать от возгорания с помощью организации разделок. Размеры разделки с учётом толщины стенок трубы (от внутренней поверхности) следует принимать не менее 500мм - для незащищённых дымоходов и не менее 380мм - для защищённых.

Свободное пространство между дымовой трубой и конструкциями кровли следует перекрывать фартуком, проходом из кровельной стали (конус с юбкой) или силикона (MASTER FLESH).

Разделка перекрытия (потолок парной) выполняется больше толщины перекрытия так, чтобы верх разделки выступал над полом или засыпкой чердака не менее чем на 70мм. С применением специального прохода разделка перекрытия не вызывает никаких трудностей. Зазоры между потолочным перекрытием и дымоходом следует заполнить негорючими материалами (керамзит, шлак, базальтовая вата и т.п.).

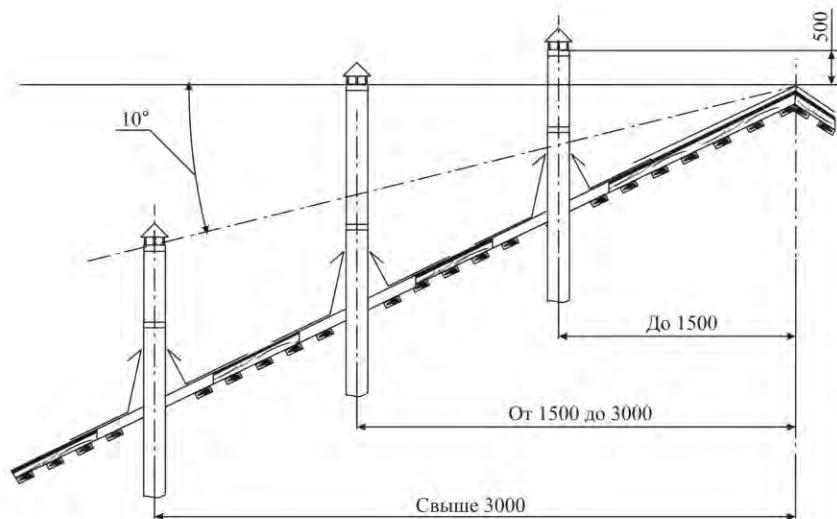


Рисунок - 8. Возвышение дымовых труб.

Внимание! Опира́ть или жё́стко соединя́ть разделки с конструкцией дымохода не следует, а уплотнение осуществлять из негорючих материалов. Категорически запрещается выполнять неразборными соединения печи с дымоходом или иными конструктивными элементами бани.

5.4 Установка экрана-конвектора

Экран-конвектор предназначен для защиты от жесткого теплового излучения и распределения потоков нагретого воздуха. Установка экрана на печь осуществляется согласно рисунку - 9.



Рисунок - 9. Установка экрана-конвектора на печь.

5.5 Установка сетки-каменки

Сетка-каменка, предназначена для укладки дополнительной массы камней и их нагрева от стенки печи. Заполненная камнем и навешенная на печь сетка, позволяет снять жесткое инфракрасное излучение и значительно увеличивает теплоемкость печи.

Устанавливается на стенку печи в следующей последовательности (рисунок-10):

- заведите под углом нижние крючки сетки в отверстия на стенке печи-каменки;
- поверните сетку на крючках до прилегания к стенке печи;
- зафиксируйте верх сетки крепежной планкой;
- заложите сетку камнем для печей-каменок, см. рекомендации п.5.8.



Рисунок - 10. Установка сетки-каменки на печь.

5.6 Установка (монтаж) бака для нагрева воды.

Производитель выпускает ассортимент баков, предназначенных для нагрева воды в бане печами-каменками (в комплект печи не входят и приобретаются отдельно). Баки изготавливаются из зеркальной нержавеющей или окрашенной стали.

При выборе модели и объёма бака следует учесть рекомендации производителя (см. таблица - 3). У печи-каменки конструктивно предусмотрена возможность навески бака на стенку печи (навесной бак) или подключения выносного бака к теплообменнику, установленному в топку печи.

Внимание! При выборе бака, навешиваемого на печь (печь под навесной бак), необходимо строго придерживаться рекомендованных моделей и объёмов. Это связано с конструктивными особенностями печей. Допускается подключать к печи с теплообменником выносной бак ёмкости больше рекомендованной (в данном случае производитель снимает с себя обязательства по качеству и скорости нагрева воды).

Чтобы изделие служило долго, при его использовании следует учесть:

- не заливайте воду в разогретую печь с пустым баком. Не следует топить печь с менее чем наполовину заполненным баком (навешенного или подключенного к теплообменнику), т.к. это небезопасно и может привести к поломке;
- при подключении выносного бака к печи с теплообменником необходимо использовать только металлические трубы;
- после использования изделия в холодное время года необходимо слить воду из

системы теплообмена для предотвращения повреждения элементов печи вследствие замерзания воды.

***Внимание!** Вода в баке может нагреваться до кипения, примите меры предосторожности.*

5.6.1 Установка навесного бака

Бак предназначен для нагрева воды за счёт передачи тепла от стенки печи. Схема установки представлена на рисунке - 11.

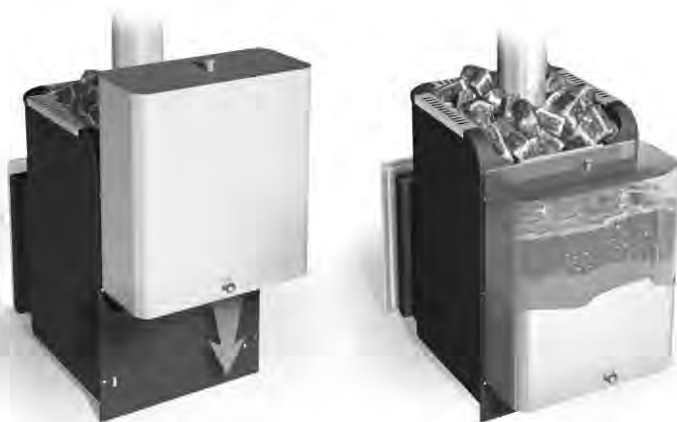


Рисунок - 11. Схема установки навесного бака.

Порядок установки:

- удалите защитную плёнку с бака (для баков из нержавеющей стали);
- саморезом закрепите деревянную ручку на крышке бака;
- установите в отверстие с наружной стороны бака сливной штуцер и закрепите его изнутри гайкой, через прокладку (для не приваренного штуцера);
- наверните водозаборный кран для горячей воды (в комплект не входит) на штуцер бака (резьба G 1/2"). Уплотнение резьбового соединения осуществляется паклей или лентой ФУМ;
- навесьте бак на печь-каменку (стенку без защитного кожуха) с помощью крепёжных крюков, расположенных на внутренней стороне бака;
- залейте воду в бак;
- закройте бак крышкой.

Навесной бак готов к эксплуатации.

5.6.2 Монтаж выносного бака

Бак подключается к встроенному теплообменнику печи и предназначен для нагрева воды за счёт естественной циркуляции.

Установка теплообменника (рисунок - 12). Теплообменник устанавливается в топке печи-каменки на любую сторону в следующей последовательности:

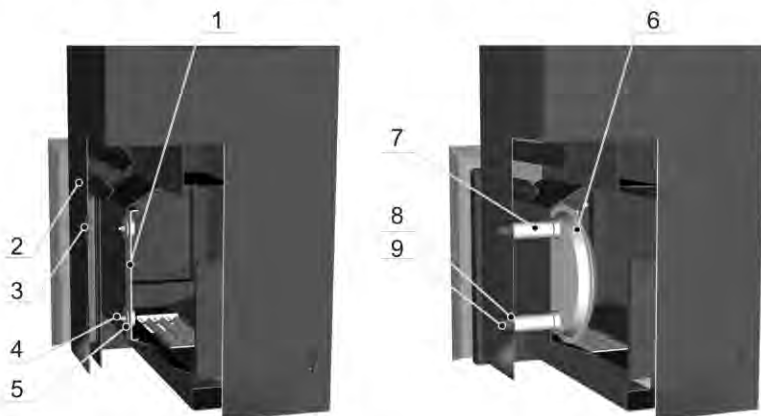


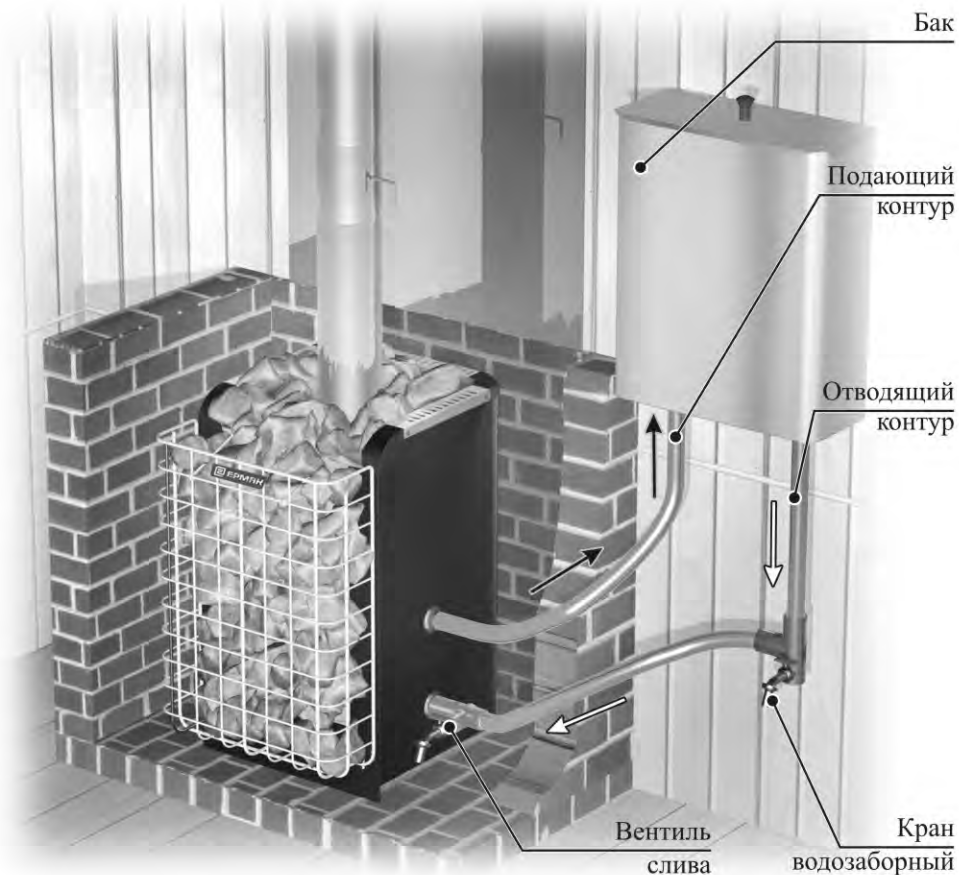
Рисунок - 12. Установка теплообменника.

- удалите со стороны установки теплообменника две заглушки 3 из кожуха печи 2 (заглушки подштампованы и подрезаны в кожухе). Расшатывая заглушку с подрезанных сторон, обломите усики соединяющие ее с кожухом;
- демонтируйте планку 1 из топки. Для этого, через отверстия в кожухе, торцевым ключом отверните две гайки 4 и снимите шайбы 5;
- подготовьте для установки теплообменник. В корпус теплообменника 6 закрутите коротким резьбовым концом два сгона 9 уплотнив резьбовое соединение. Усилие затяжки не более 30Нм, для исключения возможного отрыва муфты от корпуса теплообменника;
- проверьте герметичность сборки теплообменника со сгонами;
- с целью уплотнения отверстия выхода сгонов из топки нанесите термостойкий герметик (в комплект не входит) на торцевые части муфт по контуру сгонов;
- вставив в отверстия топки (изнутри) теплообменник, закрепите его (снаружи) гайкой 8, через проставочную трубку 7;
- после установки печи подключите бак к теплообменнику согласно схеме приведенной на рисунках - 13,14.

Подключение и монтаж выносного бака (рисунок-13,14). Бак необходимо размещать выше верхнего края печи на 0,1-0,3м, обеспечивая длину трубопроводов подающего контура до 2,5м, что позволяет вынести бак в моечное отделение бани. При монтаже системы теплообмена необходимо соблюдать условие – длина отводящего контура должна быть не более двух длин подающего.

Внимание! Если вы приобрели печь-каменку с теплообменником, обязательно ознакомьтесь со схемами подключения выносного бака. Категорически запрещено создавать давление в системе: - система должна быть открытой, т.е. связанной с атмосферой - не используйте герметичные баки (или с герметичной крышкой);

- не подключайте систему к водопроводной сети. Заполнение системы осуществлять путём налива воды в бак;
- не устанавливайте в систему краны и вентили не предусмотренные рисунком - 13,14. Запирание системы приводит к нарушению циркуляции и созданию избыточного давления;
- не допускайте провисания трубопроводной системы теплообменника с целью исключения возникновения воздушной пробки;
- не размещайте бак в помещении с температурой ниже $+20^{\circ}\text{C}$ или стене, выполненной кирпичной кладкой. В данном случае бак будет работать как радиатор отопления, а скорость нагрева воды резко сократится.

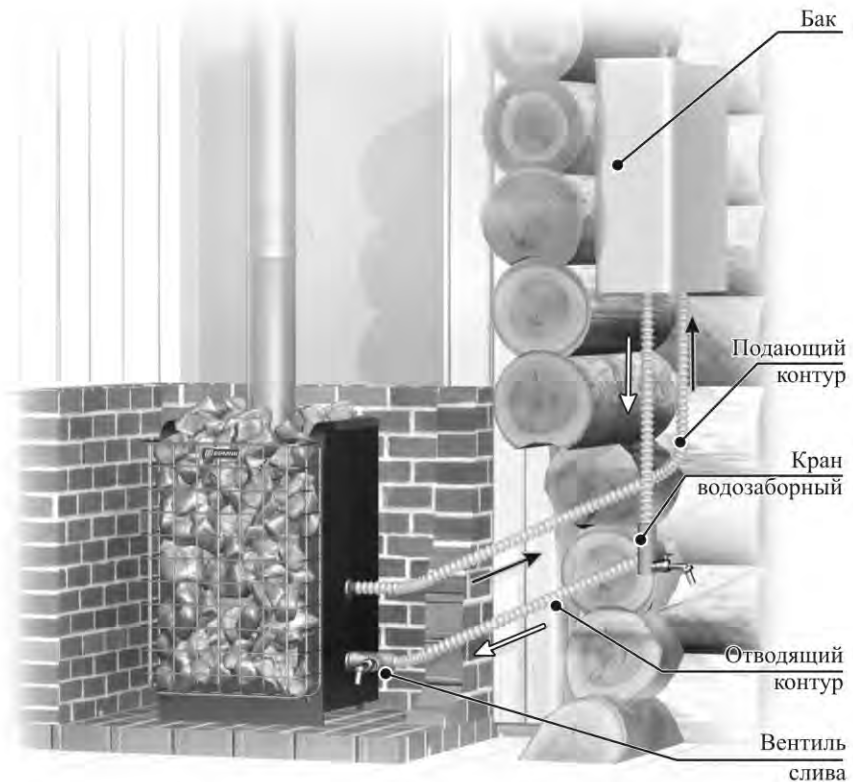


Уклон подающего и отводящего контура не менее 20° , в направлении от бака к печи.

Рисунок - 13. Схема установки выносного бака в парилке.

Порядок установки:

- удалите защитную плёнку с бака (для баков из нержавеющей стали);
- саморезом закрепите деревянную ручку на крышке бака;
- бак может иметь приварные или съемные штуцера для подключения бака к подающему (отводящему) контуру и установки водозаборного крана. Съемные штуцера устанавливаются в отверстия с наружной стороны и закрепляются изнутри гайками, через прокладку. Штуцера с резьбой G 3/4" монтируются в доньшке, а G 1/2"-водозаборного крана с передней стороны;
- навесьте бак на стену парного или моечного отделения в удобном месте (придерживаясь рекомендованных расстояний до печи) при помощи крепёжных винтов (саморезов) с небольшим зазором от стены, используя, например деревянную планку;
- подготовьте два технологических отверстия в стене, необходимых для выведения системы теплообмена (если выносной бак монтируется в соседнем помещении). После монтажа системы, оставшиеся в стене зазоры необходимо уплотнить с помощью негорючих теплоизоляционных материалов;



Уклон подающего и отводящего контура не менее 20°, в направлении от бака к печи.

Рисунок - 14. Схема установки выносного бака в смежном помещении.

5.7 Воздухообмен и микроклимат в парилке

Для обеспечения хорошего воздухообмена в бане необходима организация приточно-вытяжной вентиляции (рисунок 6,7). В полу каждого из помещений бани прорубается отверстие для притока свежего воздуха сечением 100см². Одновременно с притоком воздуха осуществляется просушка подпольного пространства и половых досок с нижней стороны.

Место расположения приточного отверстия необходимо выбирать в зависимости от типа помещения бани (предбанник, парная, моечное отделение) и способа установки печи-каменки (вынесен топочный тоннель в смежное помещение или нет).

Печь установлена в парной (тоннель не вынесен в смежное помещение) – приточное отверстие необходимо располагать:

- в парной, рядом с топливным каналом;
- в моечном отделении, в любом удобном месте (на максимальном удалении от вытяжки).

Тоннель (топочный канал печи) вынесен в смежное помещение - приточное отверстие следует располагать:

- в предбаннике (или помещении, куда вынесен тоннель) рядом с топочным каналом;
- в парной, рядом с печью;
- в моечном отделении, в любом удобном месте (на максимальном удалении от вытяжки).

Отверстие для вытяжки воздуха разделяется в стене чуть ниже уровня потолка, как можно дальше от печи (от приточного отверстия). Для вытяжки наиболее влажного и холодного воздуха к вытяжному отверстию присоединяется вертикальный короб с входным отверстием не выше 50см от пола.

Приточное(ые) и вытяжное(ые) отверстие(я) рекомендуется оснастить регулируемыми задвижками, что позволяет управлять воздухообменом в помещениях бани.

Конструкция и высокая тепловая мощность изделий в сочетании с большой массой камней позволяет получить широкий диапазон комфортных микроклиматических условий для русской бани (влажность 40-60%, температура +60...+80°С) и финской сауны (влажность 5-15%, температура +100...+120°С).

5.8 Камни для каменки

Следует использовать камни, специально предназначенные для печей-каменок (габбро-диабаз, талькохлорид, жадеит), размер большей стороны которых равен 50-100мм. Камни вулканических пород имеют красивую фактуру, состоят из стойких минералов, не содержат вредных примесей, обладают большой теплоёмкостью, выдерживают большие перепады температур, не разрушаются и не трескаются.

***Внимание!** Не следует использовать камни неизвестного происхождения. Камни, подобранные с земли, могут содержать в большом количестве сернистые соединения, радионуклиды и т.п. и поэтому являются непригодными и даже опасными для использования в бане.*

Перед закладкой камни следует промыть проточной водой для удаления пыли, образовавшейся при транспортировке. Большие камни необходимо укладывать на дно каменки наиболее плоской поверхностью к её металлическим поверхностям, а меньшего размера заложить между большими. Камни укладываются небрежно до верхнего уровня каменки, чтобы между ними оставались каналы для движения воздуха.

6. ЭКСПЛУАТАЦИЯ

Перед растопкой печи необходимо убедиться в герметичности соединений дымохода и наличии тяги. Для проверки тяги необходимо к открытой дверке топки поднести зажжённую свечу (задвижка дымового канала открыта). Отклонение пламени свечи в сторону топки свидетельствует о наличии тяги. Залить необходимое количество воды в бак и систему теплообмена.

***Внимание!** Не допускается заливать воду в растопленную печь – это может привести к повреждению (выходу из строя) теплообменника.*

Заложите в топку дрова на $\frac{3}{4}$ объёма. Размеры дров должны обеспечивать их продольную и поперечную укладку.

В каменках торговой марки Ермак в качестве топлива используются крупно наколотые сухие дрова различных сортов древесины. Мокрые и подгнившие дрова плохо горят и не позволяют добиться желаемого микроклимата в парилке. В топке каменки нельзя жечь уголь, торфобрикеты, пропитанные дрова, пластик, покрытый пластиком картон и т.п. - в связи с очень высокой температурой горения и значительным содержанием вредных веществ в дымовых газах.

Разожгите огонь в топке. При разжигании огня дымовая заслонка должна быть открыта, а зольник совок – выдвинут. Дымовую заслонку во время процесса горения закрывать нельзя – опасность отравления **угарным газом!**

***Внимание!** Для розжига и поддержания процесса горения категорически запрещается использовать легковоспламеняющиеся жидкости. Не допускайте горение дров в тоннеле.*

Для обеспечения режима набора температуры закройте дверку топки, а зольник-совок оставьте открытым. В данном режиме возможен кратковременный перегрев топки, каменки и системы дымоходов. Для появления устойчивой тяги после растапливания требуется некоторое время. Поэтому при открытии дверки недавно растопленной печи, работающей в режиме набора температуры, возможен незначительный выход дыма в помещение.

***Внимание!** Ни в коем случае не растапливайте холодную каменку сразу до высоких температур (покраснения металла). Рекомендуется осуществлять плавный набор температуры печи, что достигается регулированием процесса горения.*

Регулирование процесса горения осуществляется выдвиганием-задвиганием зольника. При достижении требуемого микроклимата бани необходимо обеспечить горение дров в режиме поддержания температуры камней и воздуха в парилке. Режим поддержания комфортных условий достигается путём прикрытия зольника и закладки крупно наколотых дров.

В зависимости от времени, температурных условий и т.п., может оказаться необходимым добавить дрова в топку второй раз. Перед повторной закладкой, на 1-2 минуты необходимо перевести печь в интенсивный режим. Перед открытием дверцы задвиньте зольник (это сократит выход дыма через дверку топки). Плавно откройте дверцу и заложите крупно наколотые дрова на $\frac{3}{4}$ объёма. Закрыв топливник, откройте зольник и дайте дровам разгореться. После чего, можно отрегулировать процесс горения.

Внимание! На основе проведённых испытаний производитель утверждает, что быстрое разрушение каменки в процессе эксплуатации (в стенах каменки образуются трещины, прогары и т.д.) вызвано только нарушением условий по эксплуатации. Следует помнить, что если постоянно нагревать каменку докрасна, топить углём или торфом, вносить изменения в конструкцию, её срок службы сокращается. За подобные повреждения завод-изготовитель снимает с себя гарантийные обязательства.

Обслуживание печи-каменки в период эксплуатации сводится к чистке поверхности каменки и стекла, установленного в дверку топки, удалению золы, просыпавшейся через щели колосника, профилактическим протапливаниям, периодической промывке и замене камней, а также прочистке системы дымоходов.

Остывшие поверхности каменки и стекла дверки можно чистить слабым раствором моющего средства, вытирая влажной мягкой тряпкой.

Слишком большое количество золы ухудшает течение процесса горения. **Удаляйте остывшую золу всегда перед началом растопки каменки и по мере наполнения,** используя зольник-совок печи и металлическое ведро.

В качестве профилактической меры, препятствующей образованию сажевого налёта на стенках системы отвода дымовых газов печи и дымохода, рекомендуется периодическое (**через 3-4 топки**), интенсивное протапливание сухими дровами лиственных пород (наиболее эффективна осина).

Не реже чем **два раза в год** необходимо проводить периодический осмотр камней, уложенных в каменку. При проведении профилактики требуется достать все камни из печи и влажной мягкой тряпкой с моющим раствором очистить внутреннюю поверхность каменки от пыли и остатков продуктов парообразования. Промытые проточной водой камни вновь уложить в каменку печи, заменяя мелкие и треснувшие камни новыми.

Печи имеют сложную аэродинамическую конструкцию дымовых каналов и при проведении необходимых профилактических мер не требуют механической чистки от сажевого налёта. Если в процессе эксплуатации печи тяга ухудшилась, а профилактические меры не дали желаемого результата, необходимо провести механическую чистку системы отвода дымовых газов печи и дымовых труб. Чистка системы газоходов осуществляется через специальное отверстие коллектора (рядом с патрубком дымохода). Для чего, демонтировав заглушку (сдвинув в сторону), осуществляется механическая чистка. С внутренних поверхностей труб основного дымохода отложения сажи можно удалить без его полной разборки металлическим ершом от устья (обязательно отсоедините печь).

7. ТРАНСПОРТИРОВКА, ХРАНЕНИЕ И УТИЛИЗАЦИЯ

Транспортировка изделия может осуществляться всеми видами транспорта (наземный, воздушный, морской), обеспечивая надёжную фиксацию груза и защиту от атмосферных осадков. Во избежание механических повреждений перевозку изделия необходимо производить только в фирменной упаковке. Жаростойкая эмаль, которой окрашено изделие, приобретает прочность только после первого протапливания печи. До этого с окрашенными поверхностями следует обращаться осторожно.

Хранение печи производится: в сухом помещении, обеспечивающем защиту от атмосферных осадков и попадания прямых солнечных лучей; в заводской упаковке; в вертикальном положении; не более чем в два яруса.

Утилизация отработавшего изделия происходит путем сдачи в металлолом.

8. КОМПЛЕКТ ПОСТАВКИ

В розничную сеть изделие поставляется в комплектности согласно таблице - 4.

Таблица - 4. Комплектация.

Печь	1 шт.
Топочная дверца	1 шт.
Заглушка	1 шт.
Стекло жаростойкое*	1 шт.
Выдвижной тоннель с панорамным стеклом**	1 шт.
Ручка зольника-совка	1 компл.
Рамка декоративная	1 шт.
Колосниковая решётка	1 шт.
Зольник-совок	1 шт.
Руководство по эксплуатации. Паспорт	1 шт.
Упаковка	1 шт.

*для печей модификации С

**для печей модификации ПС

9. ДЕЙСТВИЯ В СЛУЧАЕ ВОЗНИКНОВЕНИЯ ПОЖАРА

В случае возникновения пожара следует:

- Вызвать пожарное подразделение по телефону 01;
- Приступить к ликвидации пожара первичными средствами пожаротушения;
- Эвакуировать людей, домашних животных, имущество.

10. ВОЗМОЖНЫЕ НЕИСПРАВНОСТИ И МЕТОДЫ ИХ УСТРАНЕНИЯ

Возможные неисправности и методы их устранения приведены в таблице - 5.

Таблица - 5. Возможные неисправности и методы их устранения.

Неисправность	Причина	Метод устранения
Печь не растапливается или плохо топится, дымит	<ul style="list-style-type: none">- закрыт шибер;- задвинут зольник;- недостаточно воздуха для горения;- зольная камера переполнена;- дымоход забит сажей.	<ul style="list-style-type: none">- открыть шибер;- выдвинуть зольник;- обеспечить приток воздуха;- очистить зольную камеру;- прочистить дымоход.
При появлении ветра печь начинает дымить	Недостаточная высота трубы	Нарастить дымоход

СОДЕРЖАНИЕ

1. НАЗНАЧЕНИЕ.....	3
2. ОБЩИЕ СВЕДЕНИЯ.....	3
3. ОСОБЕННОСТИ КОНСТРУКЦИИ.....	3
4. ВЫБОР ПЕЧИ.....	6
5. УСТАНОВКА.....	8
5.1 Подготовка к использованию.....	8
5.2 Установка печи.....	8
5.2.1 Установка печи в парной (тоннель в смежное помещение не выносится).....	8
5.2.2 Установка печи с тоннелем, вынесенным в смежное помещение.....	9
5.3 Монтаж дымовой трубы.....	13
5.4 Установка экрана-конвектора.....	15
5.5 Установка сетки-каменки.....	16
5.6 Установка (монтаж) бака для нагрева воды.....	16
5.6.1 Установка навесного бака.....	17
5.6.2 Монтаж выносного бака.....	17
5.7 Воздухообмен бани и микроклимат в парилке.....	21
5.8 Камни для каменки.....	21
6. ЭКСПЛУАТАЦИЯ.....	21
7. ТРАНСПОРТИРОВКА. ХРАНЕНИЕ И УТИЛИЗАЦИЯ.....	23
8. КОМПЛЕКТ ПОСТАВКИ.....	24
9. ДЕЙСТВИЯ В СЛУЧАЕ ВОЗНИКНОВЕНИЯ ПОЖАРА.....	24
10. ВОЗМОЖНЫЕ НЕИСПРАВНОСТИ И МЕТОДЫ ИХ УСТРАНЕНИЯ.....	24