



НАСТЕННЫЙ ЭЛЕКТРИЧЕСКИЙ КОТЁЛ

МОДЕЛЬ

Arderia E4 / E6 / E9 / E12 / E16 / E20 / E24



Руководство по эксплуатации. Инструкция по монтажу.

Инструкция по техобслуживанию. Паспорт.

Гарантийный талон.



Уважаемый покупатель!

Благодарим Вас за приобретение оборудования Arderia. Электрические котлы (далее *электрокотлы*) этой марки разработаны специально для России. При разработке и изготовлении электрокотлов Arderia были учтены негативные факторы, с которыми приходится сталкиваться отечественному пользователю при их эксплуатации. Электрокотлы Arderia сохраняют свою работоспособность при нестабильном напряжении в электросети. Электромагнитные помехи, создаваемые электрокотлом Arderia, не превышают уровня, обеспечивающего бесперебойную работу средств связи и других сторонних технических средств и электрооборудования.

Выбранный Вами электрокотёл Arderia изготовлен высококвалифицированными специалистами с учётом норм и стандартов, действующих на территории РФ. При эксплуатации и обслуживании электрокотлов Arderia необходимо соблюдать определенные правила, поэтому в Ваших интересах внимательно ознакомиться с данным руководством по эксплуатации.

Производители электрокотлов Arderia уверены, если Вы будете соблюдать все предписания и рекомендации, приведённые в данном руководстве, изделие будет служить Вам долго и надёжно и поможет создать комфорт и уют в Вашем доме.

Коллектив инженеров-конструкторов оборудования ООО «ИЦ «Апрель».

Внимание!

Все работы по установке, монтажу, инструктажу владельца, профилактическому обслуживанию, устранению неисправностей и ремонту производятся только специализированной сервисной организацией. Ответственность за безопасную эксплуатацию котла и содержание его в надлежащем состоянии несет его владелец. Несоблюдение изложенных в руководстве мер безопасности и правил установки, пользования и технического обслуживания может привести к выходу котла из строя, пожару и поражению электрическим током.

Настоящее руководство по эксплуатации является объектом АВТОРСКОГО ПРАВА, исключительные права, на использование которого принадлежат ООО «ИЦ «Апрель». Копирование, размножение, распространение, перепечатка (целиком или частично), или иное использование материала без письменного разрешения не допускается. Любое нарушение прав влечет наступление гражданской, административной и уголовной ответственности в соответствии с действующим законодательством РФ и будет преследоваться на основе российского и международного законодательства.

- Настоящее руководство входит в комплект поставки изделия и является его неотъемлемой частью.
- Настоящее руководство содержит указания, которые должны выполняться при эксплуатации изделия.
- Перед началом эксплуатации изделия внимательно прочитайте данное руководство.
- Всегда храните данное руководство в доступном месте.

ООО «ИЦ «Апрель» постоянно ведет работу по усовершенствованию выпускаемой продукции и оставляет за собой право вносить необходимые изменения в конструкцию котла. Данные изменения могут быть не отражены в руководстве по эксплуатации

Содержание	Стр.
1. Введение	7
2. Предупреждающие знаки и символы, применяемые сокращения	8
3. Меры безопасности	9
4. Назначение, устройство и основные элементы	10
4.1 Назначение электрокотла	10
4.2 Устройство и основные элементы электрокотла	10
5. Технические характеристики электрокотла Arderia	12
6. Габаритные размеры электрокотла Arderia	13
7. Комплект поставки электрокотла Arderia	14
8. Серийный номер электрокотла Arderia	15
9. Руководство по эксплуатации электрокотла Arderia	16
9.1 Общие рекомендации	16
9.2 Панель управления электрокотла Arderia	16
9.3 Включение электрокотла Arderia	19
9.4 Режимы работы электрокотла Arderia	19
9.5 Регулировка температуры нагрева теплоносителя	20
9.6 Регулировка температуры нагрева хоз. (санитарной) воды в бойлере.	20
9.7 Функция «Таймер»	20
9.8 Включение подсветки ЖК - дисплея	21
9.9 Давление теплоносителя	21
9.10 Давление в РБ (расширительном баке)	21
9.11 Защита от замерзания электрокотла Arderia	22
9.12 Длительный простой электрокотла Arderia	22
9.13 Коды ошибок и неисправности электрокотла Arderia	23
9.14 Защитный механический термостат.	24
9.15 Неисправности и методы их устранения	25
9.16 Сервисное меню. Настройка параметров работы электрокотла	26

10. Инструкция по монтажу электрокотла Arderia	29
10.1 Общие указания	29
10.2 Помещение установки электрокотла	30
10.3 Место установки электрокотла	30
10.4 Монтаж электрокотла на стену (несущую поверхность)	32
10.5 Подключение электрокотла к сети электроснабжения	34
10.6 Эл. схема подсоединения блок-ТЭНа к эл. сети	37
10.7 Подключение электрокотла к трубам СО и ХВС	39
10.7.1 Общие указания	39
10.7.2 Монтаж труб системы отопления	40
10.7.3 Монтаж труб холодного водоснабжения	41
10.8 Рабочие характеристики циркуляционного насоса эл. котла Arderia	41
11. Заполнение системы отопления теплоносителем	42
11.1 Общие указания	42
11.2. Использование незамерзающих жидкостей (антифризов) для СО	42
12. Подключение комнатного термостата	43
13. Подключение бойлера	45
14. Инструкция по ТО котла. Осмотр эл.котла. Уход за эл.котлом	48
14.1 Общие рекомендации по ТО электрокотла	48
14.2 Осмотр электрокотла	48
14.3 Уход за электрокотлом	48
14.4 Техническое обслуживание (ТО) электрокотла	49
15. Правила хранения и транспортировки электрокотла	50
16. Срок службы, демонтаж и утилизация электрокотла	50
17. Гарантия	51
18. Гарантийный талон	56

1. Введение

Компания ООО «ИЦ «Апрель» представляет под маркой «Arderia» настенный электрический котёл **собственной разработки и собственного производства**. При разработке электрокотлов Arderia производитель поставил перед собой задачу создать компактный, безопасный и отвечающий своими функциональными возможностями всем современным требованиям аппарат. Инженеры и конструкторы компании ООО «ИЦ «Апрель» успешно справились с поставленной задачей. Компактный размер электрокотлов, достигнут за счёт оптимального расположения деталей и узлов, а экономия пространства это один из важных факторов современной жизни. При этом электрокотлы Arderia соответствуют всем нормам и стандартам, принятым на территории РФ, и имеют сертификат на соответствие требованиям Технических Регламентов Таможенного Союза «О безопасности низковольтного оборудования» (ТР ТС 004/2011) и «Электромагнитная совместимость технических средств» (ТР ТС 020/2011). Небольшие габариты, технические характеристики и уникальный алгоритм работы выгодно отличают электрокотлы Arderia от имеющихся на рынке аналогов.

Электрокотлы Arderia производятся заводом «ARDERIA» в России.

Компания ООО «ИЦ «Апрель» производит электрические котлы тепловой мощностью: 4 кВт, 6 кВт, 9 кВт, 12 кВт, 16 кВт, 20 кВт, 24 кВт. Это позволяет оптимально подобрать мощность электрокотла для Вашего помещения. Электрокотел Arderia предназначен для работы в системах автономного отопления с принудительной циркуляцией теплоносителя и укомплектован всеми необходимыми элементами контроля и регулировки.

Электрокотел Arderia характеризует длительный срок эксплуатации, и эргономичность.

При регулярном проведении технического обслуживания электрического котла (не реже одного раза в год) представителями специализированной сервисной организации, срок его службы составляет 10 лет, с момента ввода в эксплуатацию.

Автоматика безопасности электрокотлов Arderia прекращает подачу электропитания при:

- неисправности цепей защиты;
- падении давления теплоносителя ниже предельно допустимых значений;
- достижении предельно допустимой температуры теплоносителя;

<p style="text-align: center;">СЕРТИФИКАТ СООТВЕТСТВИЯ № ЕАЭС RU C-RU.HB65.B00756/21 <i>серия RU №0314988</i> Срок действия сертификата: 31.03.2021 г. - 30.03.2026 г. Орган по сертификации: ООО "Сертификат и качество" Аттестат аккредитации: № RA.RU.11HB65, 09.01.2020 г.</p>

2. Предупреждающие знаки и символы, применяемые сокращения.



Опасно

Символ предупреждает, что несоблюдение правил техники безопасности может явиться причиной получения травм и повреждения электродвигателя, а также создаёт угрозу жизни.



Запрещено

Символ используется для обозначения запрещённых действий, когда нарушение установленных ограничений или несоблюдение требований, касающихся эксплуатации и ремонта электродвигателя, может привести к нарушению мер безопасности.



Обязательные действия

Символ используется для обозначения обязательных действий, которые следует выполнять во избежание ошибок при эксплуатации и ремонте электродвигателя или в случае, когда требуется повышенная осторожность в обращении с ним.



Заземление



Опасность поражения электрическим током



Не касаться

СО	Система отопления
ОВ	Отопительная вода (вода в системе отопления), теплоноситель
ХВС	Холодное водоснабжение (холодная хозяйственная вода)
РБ	Расширительный бак (экспанзомат)
РД	Регламентирующий документ
ТО	Техническое обслуживание
ТХ	Технические характеристики

3. Меры безопасности

Электрическое оборудование является источником повышенной опасности!

Перед началом эксплуатации электродкотла во избежание термического воздействия или поражения электрическим током необходимо в обязательном порядке ознакомиться с настоящим руководством по эксплуатации и неукоснительно выполнять все требования по технике безопасности, изложенные в нём.

Требования и предписания по технике безопасности, приведённые в данном руководстве, содержат важную информацию для обеспечения безопасной эксплуатации изделия. Несоблюдение данных требований может привести к травмам и создать непосредственную угрозу жизни. Несоблюдение данных предписаний может привести к порче, как эксплуатируемого изделия, так и другого имущества.

При эксплуатации электрического оборудования необходимо руководствоваться:

- рекомендациями и указаниями, изложенными в «Руководстве по эксплуатации»;
- предписаниями регламентирующих документов (РД), действующих в регионе установки электрического оборудования.



Во избежание несчастных случаев и выхода из строя аппарата запрещается.

- Самостоятельно устанавливать и запускать аппарат в эксплуатацию.
- Использовать аппарат в целях, не предусмотренных данным руководством, т.е. не в соответствии с его прямым назначением.
- Производить пуск и регулировку аппарата лицам, не знакомым с настоящим руководством по эксплуатации.
- Эксплуатировать неисправный аппарат.
- Самостоятельно разбирать и ремонтировать аппарат.
- Вносить изменения в конструкцию аппарата.
- Оставлять работающий аппарат без периодического надзора.
- Запускать аппарат со снятым защитным кожухом.
- Запрещается эксплуатация прибора в помещениях с повышенной опасностью, характеризующихся наличием в них:
 - особой сырости (наличие конденсата на потолке, стенах);
 - токопроводящей пыли;
 - химически активной среды (в помещениях, в которых постоянно или длительно содержатся или образуются отложения, действующие разрушающе на изоляцию и токоведущие части электрооборудования).



Перед монтажом изделия следует убедиться в соответствии технических параметров системы отопления и электроснабжения данному изделию.



Для обеспечения правильной и безопасной работы котла, необходимо ограничить доступ детей, людей, находящихся под воздействием наркотического и алкогольного опьянения, людей с ограниченными умственными и физическими способностями, если они не находятся под надзором лица ответственного за них и не проинструктированы о правилах безопасной эксплуатации электрооборудования

4. Назначение, устройство и основные элементы

4.1 Назначение электродкотла

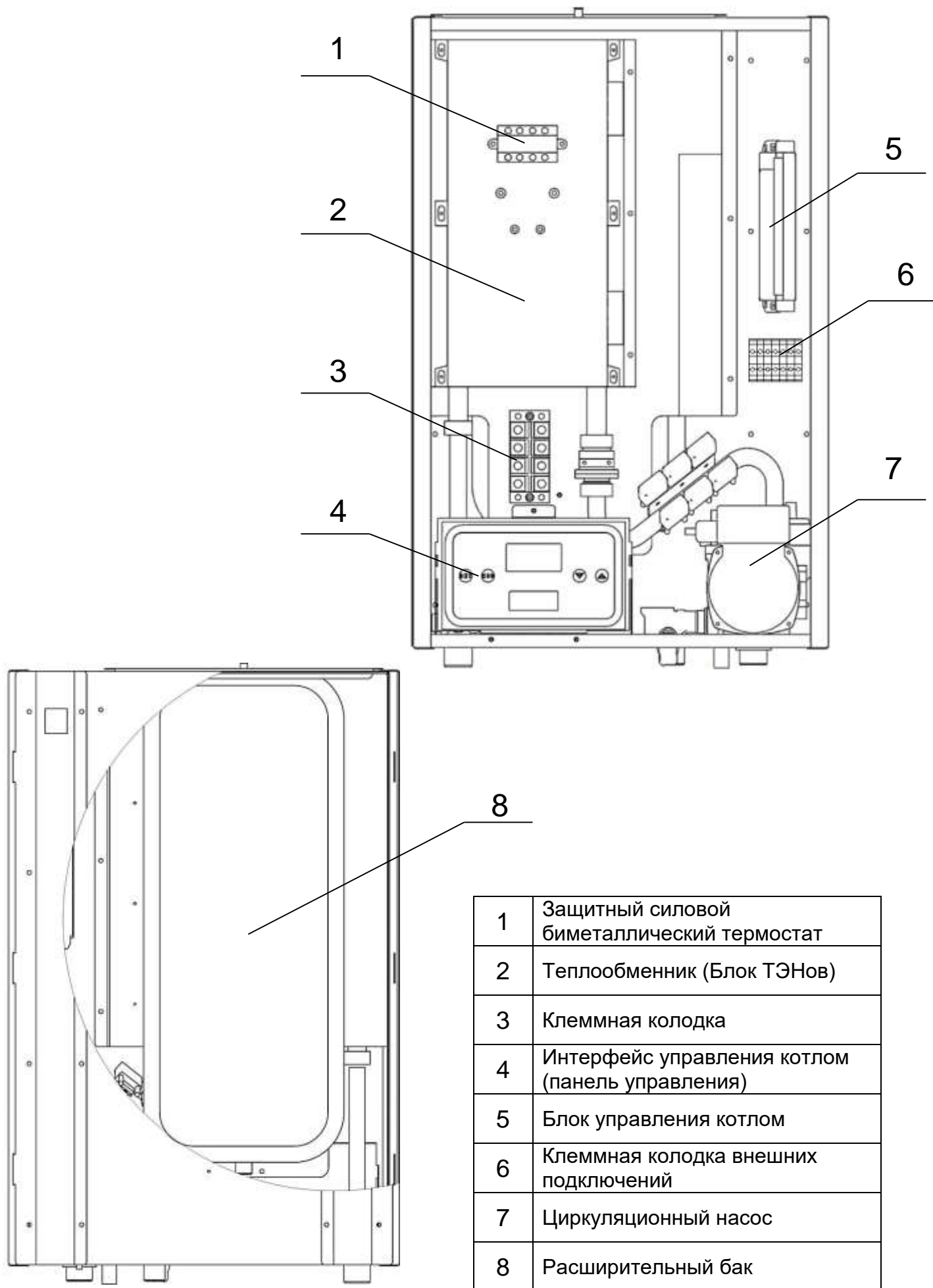
Настенный водогрейный электродкотёл Arderia является теплогенерирующим аппаратом, предназначенным для нагрева теплоносителя систем отопления помещений в индивидуальных жилых домах, в общественных и производственных зданиях.

Электродкотёл Arderia может применяться совместно с другими источниками теплоснабжения в качестве основного или резервного.

4.2 Устройство и основные элементы электродкотла



Рис. 1 Общий вид



1	Защитный силовой биметаллический термостат
2	Теплообменник (Блок ТЭНов)
3	Клеммная колодка
4	Интерфейс управления котлом (панель управления)
5	Блок управления котлом
6	Клеммная колодка внешних подключений
7	Циркуляционный насос
8	Расширительный бак

Рис. 2 Внутренне устройство

5. Технические характеристики электродкотла Arderia

Табл. 1

Модель		E4	E6	E9	E12	E16	E20	E24		
Подключение		Однофазное*								
		Трёхфазное								
Напряжение / Частота		В / Гц	1 ф. ~ 220 В / 50 Гц.							
			3 ф. ~380 В / 50 Гц.							
Мощность	макс.	кВт	4.0	6.0	9.0	12.0	16.0	20.0	24.0	
	мин..		0.7	1.0	0.8	1.0	1.4	1.7	2.0	
КПД		%	~ 99,5							
Температура ОВ		°С	30 - 80							
Мин. рабочее давление ОВ		МПа	0,05							
Макс. рабочее давление ОВ			0,3							
Ном. рабочее давление ОВ			0,13 – 0,15							
Давление РБ			0,1 – 0,12							
Объём РБ		литр	6							
Габаритные размеры (В x Ш x Г)		мм	610 x 390 x 190							
Присоединительные размеры		ОВ	дюйм	контур отопления: «подача», «обратка» - G 3/4"						
		ХВС		подпитка СО, вход холодной воды - G 1/2"						
Вес (без воды)		кг	18.0	18.4	19.7	22.6	22.4			
Класс защиты		I								
Степень защиты		IPX1								

ВНИМАНИЕ! Все ТХ электродкотлов указаны для теплоносителя в системе отопления – ОВ (отопительная вода).

***ВНИМАНИЕ!** Электродкотлы данной мощности производятся на предприятии в штатном заводском исполнении для подключения к однофазной сети. **Возможно подключение к трёхфазной сети (см. раздел 10.5 пункт 3 данного руководства).**



Все работы по нестандартному подключению однофазных электродкотлов к трёхфазной электрической сети должны выполняться квалифицированным персоналом – специально подготовленными работниками, имеющими группу по электробезопасности не ниже 3-ей.

6. Габаритные размеры электродкотла Arderia

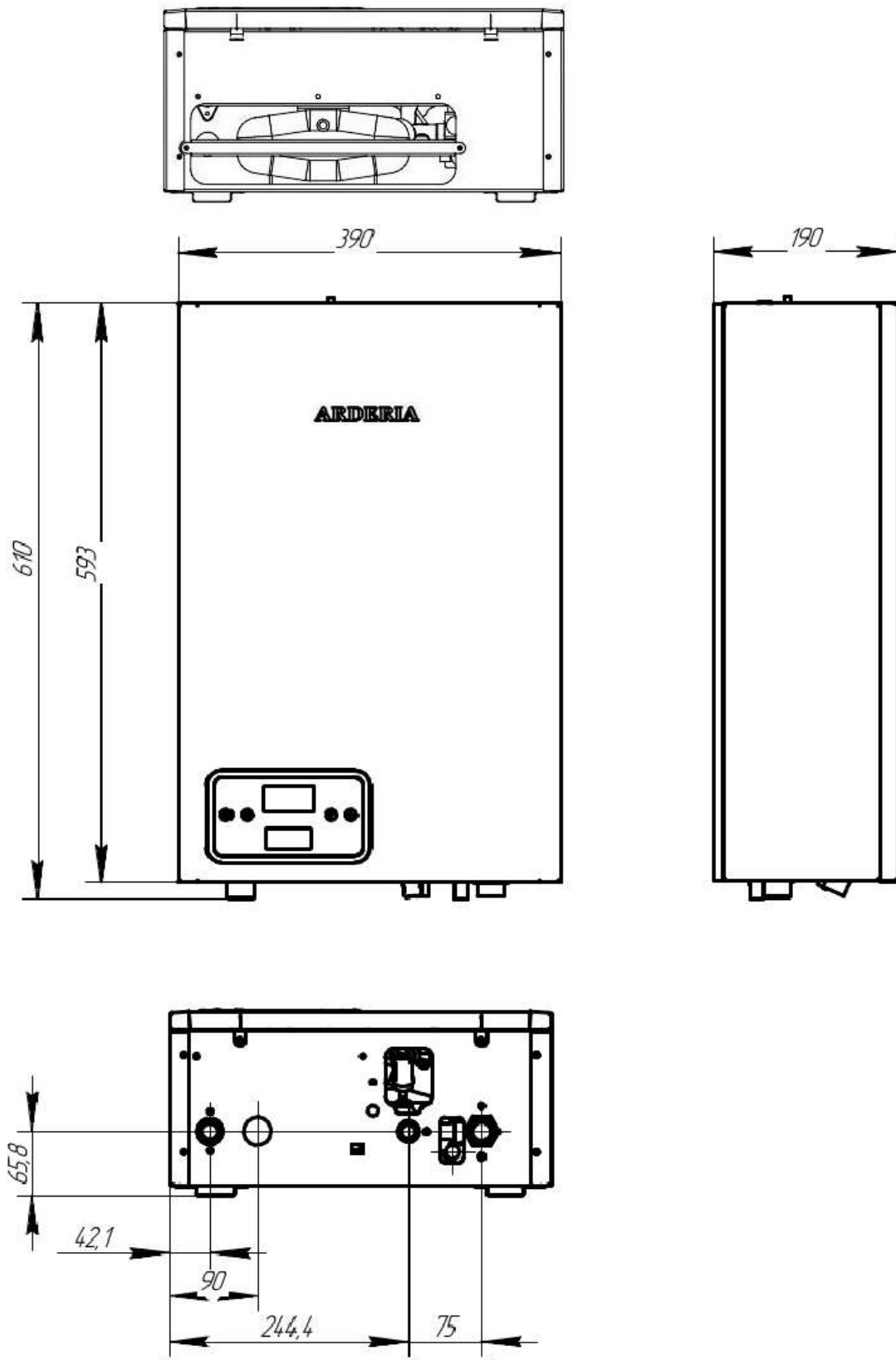


Рис. 3 Габаритные размеры

7. Комплект поставки электрочотла Arderia

Электрочотлы ARDERIA поставляются после функциональных испытаний в собранном виде.

В комплект поставки входит:

1. Чотел электрический - 1 шт.
2. Руководство по эксплуатации. Инструкция по монтажу. Инструкция по техобслуживанию. Паспорт. Гарантийный талон.
3. Табличка с маркировкой (шильд).
4. Монтажная планка крепления (кронштейн крепления).

ВНИМАНИЕ! Месяц и год изготовления электрочотла нанесены на табличке с маркировкой.

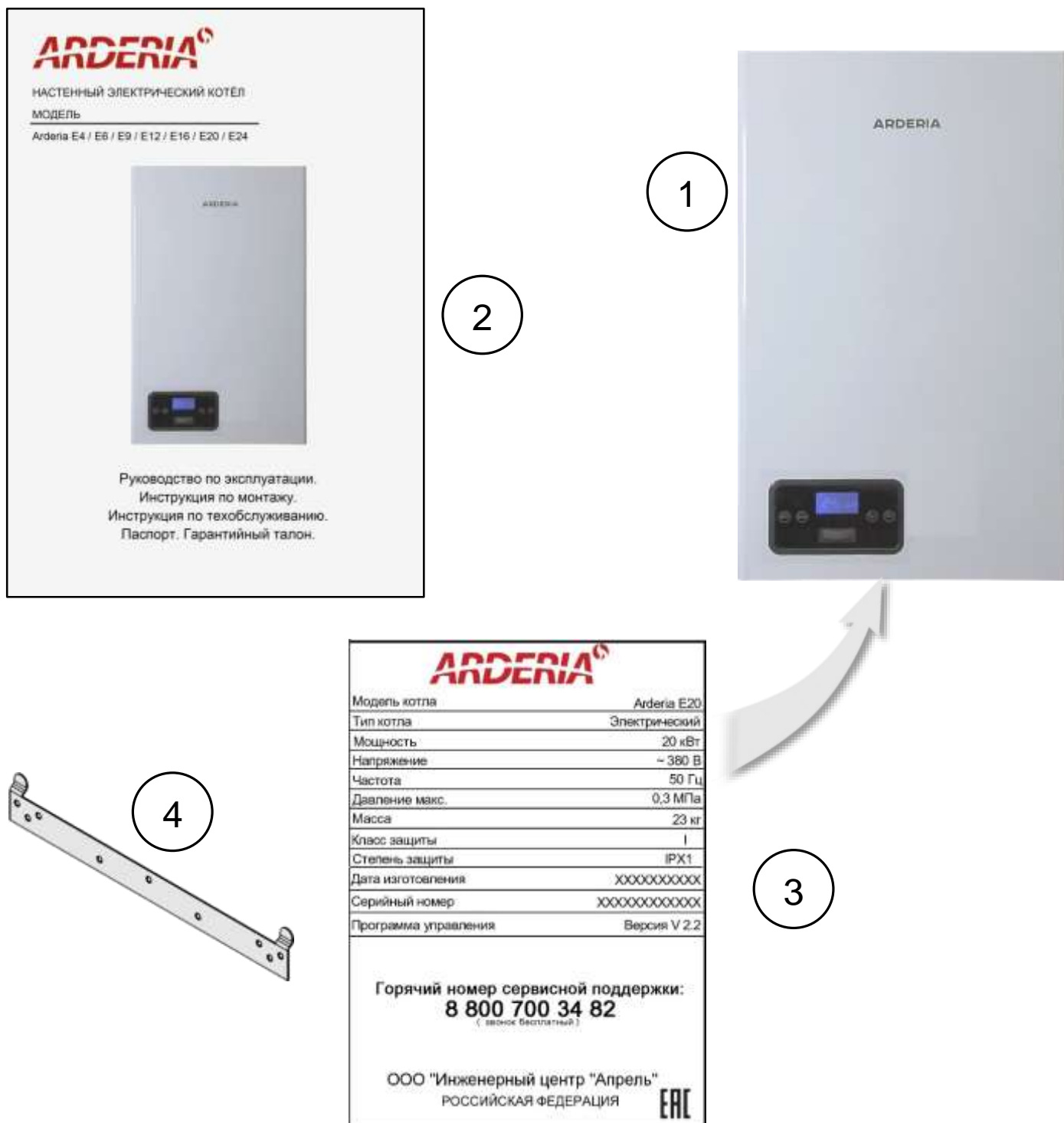


Рис. 4 Комплект поставки

8. Серийный номер электрочотла Arderia



Рис. 5 Серийный номер котла.

Дата изготовления:

21 – год изготовления;

03 – месяц изготовления;

07 – число изготовления.

Котёл изготовлен 7 марта 2021 года.

Серия котла:

8 – электрический котёл, серия «Е».

9 – электрический котёл, серия «Е», с функцией косвенного нагрева бойлера.

Мощность:

20 кВт.

Номер котла:

Заводской номер котла в партии. *040.*

9. Руководство по эксплуатации электрочотла Arderia

9.1 Общие рекомендации

- Регулярно проверяйте давление в системе отопления по манометру при холодном электрочотле. Оно всегда **должно** находиться в границах, предусмотренных производителем. В случае частого падения давления, обратитесь за помощью к уполномоченному персоналу для устранения возможных утечек в системе.
- Если ожидается длительный период отсутствия пользователя или бездеятельности электрочотла **необходимо** выполнить ряд действий, связанных с подачей электроэнергии, и/или с защитой электрочотла от замерзания (см. Раздел 9.11 «Защита от замерзания электрочотла Arderia» и Раздел 9.12 «Длительный простой электрочотла Arderia»).
- Если вы решили окончательно отключить электрочотел, это **должен** делать специально подготовленный работник, имеющий группу по электробезопасности не ниже 3-ей (работа с сетями до 1000 В). Необходимо удостовериться, что системы подачи электроэнергии и воды отключены должным образом.
- Сохраните настоящую инструкцию, т.к. она в любой момент может потребоваться и вам, как пользователю, и техническому персоналу при ремонте, настройке и обслуживании электрочотла Arderia.

9.2 Панель управления электрочотла Arderia

На передней панели электрочотла расположена панель управления (см. рис. 1 и 2).



Рис. 6 Панель управления котлом

1. ЖК - дисплей; 2. манометр; 3. 4. 5. 6. кнопки управления.

На информативном ЖК-дисплее (жидкокристаллическом дисплее) отображается информация о состоянии и режимах работы электрочотла, а также индикация ошибок в его работе. Манометр показывает давление теплоносителя в системе отопления. Кнопки управления позволяют управлять работой котла, изменяя режимы и параметры его работы. Простое и удобное кнопочное управление пользовательским интерфейсом позволяет быстро найти необходимый пункт в сервисном меню электрочотла.

Назначение кнопок управления:

3. Кнопка «**SET**» - при нажатии дольше 3 секунд включает и выключает режим «Суточного графика температуры» (см. табл. 2). Также позволяет выбрать изменяемый параметр при установке времени и суточного графика температуры. Только в режиме «**OFF**» (Выкл).
4. Кнопка «**MOD**» - последовательный выбор режимов работы котла: «**OFF**» (Выкл.) / «**ЛЕТО**» / «**ЗИМА**».
5. Кнопка « ∇ » (уменьшение) - уменьшает значение изменяемого параметра на единицу.
6. Кнопка « \triangle » (увеличение) - увеличивает значение изменяемого параметра на единицу.

Символы, отражаемые на ЖК-дисплее и их значение:

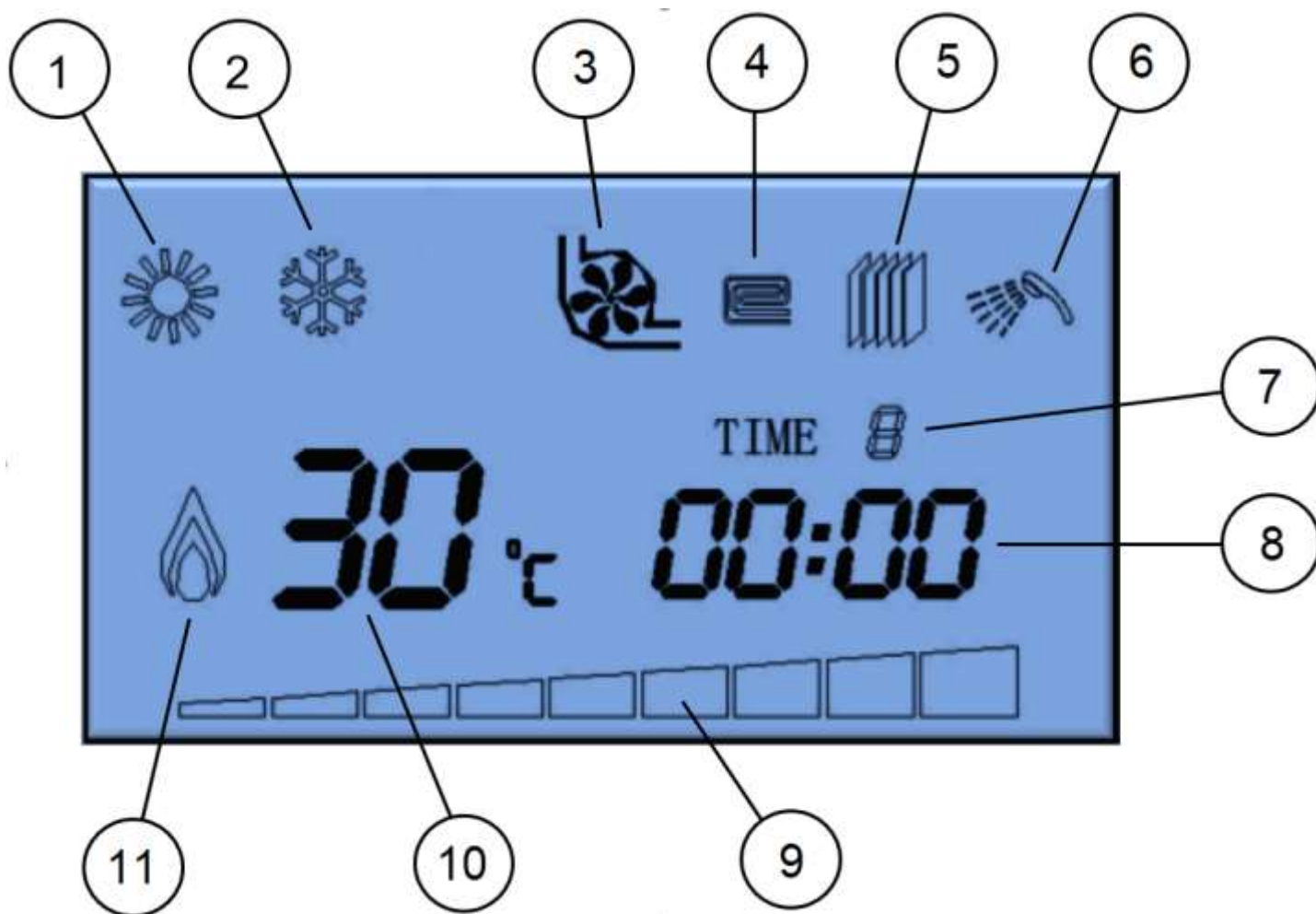


Рис. 7 ЖК-дисплей панели управления электрочотлом

№	Символ	Наименование	Значение
1		Режим «ЛЕТО»	Котёл работает только на нагрев хозяйственной воды (ГВС)
2		Режим «ЗИМА»	Котёл работает на нагрев системы отопления (ОВ) и на нагрев хозяйственной воды (ГВС)
3		Циркуляционный насос	Циркуляционный насос работает
4		Режим «Тёплый пол»	Работа котла в режиме нагрева теплоносителя на низкотемпературную систему отопления. Макс. температура ОВ - 60°C
5		Режим «Радиаторное отопление»	Работа котла в режиме нагрева теплоносителя на высокотемпературную систему отопления. Макс. температура ОВ - 80°C
6		Режим ГВС	Работа котла в режиме нагрева холодной хозяйственной воды
7	TIME 	Период	Индикатор показывает номер текущего суточного периода при работе котла по «Суточному графику температуры». Только в режиме «ЗИМА».
8	88:88	Часы	Показывает текущее время в формате «ЧЧ : ММ». При установке времени мигает соответствующая индикация.
9		Мощность	Значение текущей тепловой мощности котла
10	88°C	Температура, коды ошибок	1. В режиме ОВ показывает температуру теплоносителя; 2. В режиме ГВС показывает температуру горячей хозяйственной воды; 3. При выборе температуры нагрева теплоносителя и хозяйственной воды показывает их температуру; 4. При сбоях в работе котла и неисправностях показывает код ошибки.
11		Интенсивность нагрева	Минимальная, средняя, максимальная.

9.3 Включение электродкотла Arderia



Перед включением электродкотла убедитесь, что все запорные, регулирующие и распределительные краны систем отопления открыты. Если электродкотел работает при закрытых кранах, это может привести как сбою в работе электродкотла, так и к его поломке.

- Откройте запорные краны на входе в электродкотёл и на выходе из электродкотла.
- Откройте все запорные краны в СО.
- Проверьте по манометру (см. рис. 6) на панели управления электродкотлом давление теплоносителя в электродкотле и СО. Давление должно быть в пределах от 0,13 до 0,15 МПа.

ВНИМАНИЕ! Если давление воды в СО упало до величины ниже минимально допустимой (0,05 МПа), следует открыть кран подпитки и довести давление до значений, указанных выше. По окончании подпитки СО кран подпитки **необходимо** закрыть.

- Нажмите кнопку «**MOD**». **ВНИМАНИЕ!** Последовательное нажатие этой кнопки приводит к переключению режимов работы котла: **OFF** (Выкл.) / **ЛЕТО** / **ЗИМА**.
- Установить температуру нагрева теплоносителя.
- При работе котла в связке с бойлером установите температуру нагрева хозяйственной (санитарной) воды.

9.4 Режимы работы электродкотла Arderia

Режим «**OFF**» (Выкл.)

Режим, при котором электродкотёл не работает ни в одном из ниже указанных режимов, но активна функция «Защита от замерзания». Данная функция активна даже при выключенном электродкотле, главное не надо обесточивать электродкотёл, т.е. отключать от источника электроэнергии.

Режим «**ЗИМА**»

Режим предназначен для работы электродкотла в отопительный период.

В этом режиме котел работает на нагрев теплоносителя в котле и в СО. В этом режиме электродкотел постоянно поддерживает температуру теплоносителя близкую к установленной пользователем. Котел работает в цикличном режиме, нагревает теплоноситель до температуры на 5°C выше температуры, установленной пользователем, и уходит в режим ожидания. После понижения температуры теплоносителя ниже температуры, установленной пользователем, с учётом величины выбранного гистерезиса котёл снова начнёт работать на нагрев теплоносителя. В случае работы электродкотла в связке с бойлером работает так же и на нагрев горячей хозяйственной воды.

Режим «**ЛЕТО**»

Режим предназначен для использования в тёплое время года, в период, когда нет необходимости в отоплении. В этом режиме котел не нагревает СО и работает только на нагрев хозяйственной воды в бойлере. Котел включается и нагревает горячую воду по сигналу от датчика температуры бойлера (погружного датчика температуры горячей хозяйственной воды).

9.5 Регулировка температуры нагрева теплоносителя

Выберите режим «**ЗИМА**», последовательно нажимая кнопку «**MOD**» до появления на дисплее символа режима «**ЗИМА**». Установите нужную температуру отопления кнопками « \triangle » (увеличение) или « ∇ » (уменьшение). Температура нагрева теплоносителя в контуре отопления может быть установлена в диапазоне от 30° до 80°С.

9.6 Регулировка температуры нагрева хоз. (санитарной) воды в бойлере.

Выберите режим «**ЛЕТО**», последовательно нажимая кнопку «**MOD**» до появления на дисплее символа режима «**ЛЕТО**». Установите нужную температуру нагрева хозяйственной воды кнопками « \triangle » (увеличение) или « ∇ » (уменьшение). Температура нагрева хозяйственной (санитарной) воды может быть установлена в диапазоне от 30 до 60°С.

Температура нагрева хозяйственной воды, выбранная в режиме «**ЛЕТО**», сохраняется и для режима «**ЗИМА**». При необходимости корректировки температуры нагрева хозяйственной воды во время отопительного сезона котел следует временно перевести в режим «**ЛЕТО**».

9.7 Функция «Таймер». Установка временных интервалов и температуры нагрева теплоносителя для работы электродкотла по суточному графику температуры теплоносителя.

Система управления котла позволяет программировать суточный график изменения температуры отопления в режиме «**ЗИМА**». Можно задавать до восьми суточных интервалов времени с независимыми установками температуры нагрева теплоносителя в каждом.

Заводские установки интервалов времени:

1. TIME 1 с 00:00 до 03:00;
2. TIME 2 с 03:00 до 06:00;
3. TIME 3 с 06:00 до 09:00;
4. TIME 4 с 09:00 до 12:00;
5. TIME 5 с 12:00 до 15:00;
6. TIME 6 с 15:00 до 18:00;
7. TIME 7 с 18:00 до 21:00;
8. TIME 8 с 21:00 до 00:00.

Для установки значения «**Текущего времени**» кнопкой «**MOD**» переведите электродкотел в режим «**OFF**» (выключен) и нажмите кнопку «**SET**». Значение текущего часа индикатора времени «88:88» начнет мигать. Кнопками « \triangle » и « ∇ » установите значение в диапазоне от 00 до 23. Нажмите кнопку «**SET**» для установки значения минут. Значение текущей минуты индикатора времени «88:88» начнет мигать. Кнопками « \triangle » и « ∇ » установите значение в диапазоне от 00 до 59.

В режиме «Суточного графика температуры» ручная регулировка температуры отопления не предусмотрена. Для перехода к программированию «Суточного графика температуры» нажмите кнопку «**SET**».

Если вам не требуется установка специального суточного графика температуры, то через 8 секунд бездействия система управления выйдет из режима установки автоматически. При этом нагрев теплоносителя будет соответствовать установленному основному значению

температуры в течение всего времени работы (см. Раздел 9.5 «Регулировка температуры нагрева теплоносителя»).

Если вам нужно установить свой собственный суточный график температуры, вы можете кнопками « \triangle » и « ∇ » установить последовательно часы и минуты начала каждого диапазона времени (TIME 1, ... , TIME 8), а также температуру нагрева теплоносителя в текущем диапазоне. Нажатием кнопки «**SET**» производится переход к установке следующего параметра.

Для активации/деактивации таймера в режиме «Суточного графика температуры» следует в режиме «**ON**» (Вкл.) нажать и удерживать в течение 3 секунд кнопку «**SET**».

9.8 Включение подсветки ЖК-дисплея

Однократное нажатие на любую из 4-х кнопок на панели управления электрочотла после длительной паузы включает подсветку ЖК-дисплея.

9.9 Давление теплоносителя

Удостоверьтесь, что давление теплоносителя при холодном электрочотле находится в пределах от 0,13 до 0,15 МПа. Если давление ниже, откройте кран подпитки и подпитайте электрочотёл и СО водой до 0,13 – 0,15 МПа. Этот параметр контролируется по манометру панели управления.

ВНИМАНИЕ! При понижении давления теплоносителя в СО ниже 0,05 МПа электрочотёл прекратит работу, а на ЖК-дисплее котла появится индикация ошибки **E9**.

При повышении давления теплоносителя в СО выше 0,3 МПа сработает предохранительный (сбросной) клапан.

ВНИМАНИЕ! В электрочотле установлен предохранительный сбросной клапан, срабатывающий при превышении давления теплоносителя в СО более 0,3 МПа. К клапану присоединена дренажная трубка. Необходимо обеспечить отвод воды от дренажной трубки в накопительную ёмкость или в канализацию. Несоблюдение данного требования может привести к затоплению помещения установки котла и повреждению имущества.

Производитель электрочотлов ARDERIA не несёт ответственности за последствия, приведшие к материальным издержкам в случае неисполнения требований и рекомендаций, изложенных в настоящем руководстве.

ВНИМАНИЕ! Если ваш электрочотёл и СО заполнены незамерзающей жидкостью (антифризом), то может возникнуть необходимость при падении в них давления в подпитке, то есть необходимо будет добавить воды через кран подпитки. Концентрация незамерзающей жидкости в смеси «антифриз-вода» при этом будет уменьшаться. С уменьшением концентрации незамерзающая жидкость может потерять свои свойства.

9.10 Давление в РБ (расширительном баке)

Для компенсации теплового расширения теплоносителя при его нагреве, в электрочотле установлен встроенный закрытый РБ мембранного типа (экспанзомат). На заводе в воздушную часть РБ накачено предварительное давление в одну атмосферу (0,1 МПа).

Проверьте давление в воздушной части расширительного бака и при необходимости либо увеличьте, либо уменьшите его.

ВНИМАНИЕ! Давление в воздушной части РБ проверяется при нулевом давлении в СО. Рекомендуемое давление в РБ 0,1 – 0,12 МПа.

9.11 Защита от замерзания электродвигателя Arderia

В котле предусмотрена функция «Защита от замерзания», благодаря которой температура в контуре котла не падает ниже (+8°C) плюс восьми градусов Цельсия. Данная функция активна даже при выключенном электродвигателе, главное не надо обесточивать электродвигатель, т.е. отключать от источника электроэнергии.

Защита от замерзания осуществляется в два этапа.

1. Если электродвигатель находится в режиме «OFF», то есть выключен, то при понижении температуры в помещении установки котла ниже +9°C система управления включит циркуляционный насос котла. Насос будет работать циклически (5 мин. работает, 5 мин. не работает) до достижения теплоносителем температуры в +11°C.
2. При дальнейшем понижении температуры ниже +7°C система управления включит котел, и он начнет работать на нагрев в режиме отопления, поддерживая температуру теплоносителя в котле и СО не ниже +7°C. После достижения температуры теплоносителя в +30°C или по прохождении 15 минут котел выключится. Насос будет работать ещё 30 мин.

9.12 Длительный простой электродвигателя Arderia

При длительном простое эл. котла пользователь должен сам решить, что он будет делать.

1. Можно законсервировать электродвигатель обесточив его, то есть отключив от источника электроэнергии, перекрыть все запорные краны и слить из него теплоноситель (ОВ). Данное действие является предпочтительным для эл. котла при длительном простое.
2. Можно перевести котел в режим «Защита от замерзания».

ВНИМАНИЕ! При длительном простое заполненного теплоносителем электродвигателя возможно осаждение примесей и блокировка (заклинивание) насоса. Перед включением электродвигателя после длительного простоя **необходимо** убедиться в том, что вал ротора электродвигателя циркуляционного насоса свободно вращается. Для этого **необходимо** на насосе открутить латунную заглушку на торцовой части электродвигателя насоса и повернуть вал шлицевой отверткой, вставив отвертку в шлиц торцовой части вала ротора электродвигателя насоса. Вал должен вращаться свободно, без усилий.

Заклинивание вала ротора электродвигателя насоса не является гарантийным случаем.

В случае неисполнения требований и рекомендаций, изложенных в настоящем руководстве, производитель электродвигателей ARDERIA оставляет за собой право в одностороннем порядке отказать пользователю в выполнении взятых на себя гарантийных обязательств.

9.13 Коды ошибок и неисправности электродкотла Arderia

Система управления электродкотла оснащена функцией самодиагностики оборудования. В случае неисправности или сбоев в работе электродкотла система управления выключит его, подаст прерывистый звуковой сигнал и отобразит на ЖК – дисплее код ошибки.

Е0 – Низкая температура теплоносителя.

Ошибка активна и электродкотел не включится, если после перерыва подачи электроэнергии температура системы отопления ниже +1°C. Убедитесь в целостности магистралей. Блокировка автоматически снимется при повышении температуры выше +1°C. Если при повышении температуры ошибка не устраняется, обратитесь в сервисную службу.

Е3 – Перегрев теплоносителя и/или блока ТЭНов электродкотла.

Отображается в ситуации, когда сработал защитный самовозвратный биметаллический термостат из-за замедления протока теплоносителя в системе отопления. Работа блока ТЭНов блокируется. Событие может произойти в результате засорения системы отопления, неисправности насоса, иных факторов, затрудняющих нормальный проток теплоносителя через котёл. Например, частичное перекрытие магистрали отопления задвижкой. После остывания термостат автоматически возвращается в рабочее состояние. Если это произошло в течении 30 сек. после отображения ошибки **Е3** на дисплее, то электродкотёл автоматически вернётся в нормальный режим работы. Если прошло больше 30 сек. - работа электродкотла блокируется. Снять блокировку можно нажатием кнопки «**MOD**». Если ошибка вызвана неисправностью или поломкой, обратитесь в сервисную службу

Е4 – Перегрев датчиков температуры теплоносителя.

Отображается в случае возрастания температуры теплоносителя свыше 90°C. Работа блока ТЭНов электродкотла блокируется. Если в течении 30 сек. причина, вызвавшая неисправность или сама неисправность устраняются, то электродкотёл автоматически вернётся в нормальный режим работы. Если прошло больше 30 сек. - работа электродкотла блокируется. Снять блокировку можно нажатием кнопки «**MOD**». Если ошибка вызвана неисправностью или поломкой, обратитесь в сервисную службу

Е5 – Неисправность датчика температуры обратного потока теплоносителя.

Возможны неисправность датчика или ошибка связи с датчиком, при восстановлении связи блокировка снимется автоматически. Для устранения неисправности обратитесь в сервисную службу.

Е6 – Неисправность датчика температуры бойлера косвенного нагрева.

Возможны неисправность датчика или ошибка связи с датчиком, и при восстановлении связи блокировка снимется автоматически. Для устранения неисправности обратитесь в сервисную службу.

Е7 – Неисправность датчика температуры подачи теплоносителя.

Возможны неисправность датчика или ошибка связи с датчиком, и при восстановлении связи блокировка снимется автоматически. Для устранения неисправности обратитесь в сервисную службу.

Е9 – Падение давления теплоносителя в электродкотле.

Отображается в случае отсутствия или падения давления теплоносителя в электродкотле ниже 0,04 – 0,05 МПа. Проверьте отсутствие утечек из контура отопления и давление теплоносителя. После устранения причины неисправности блокировка снимется автоматически. Если ошибка вызвана неисправностью электродкотла, обратитесь в сервисную службу.

EA – Отсутствие протока теплоносителя.

Отображается в ситуации, когда питание на циркуляционный насос подано, но контакты датчика протока теплоносителя остались в положении **«разомкнуто»**. Возможны неисправность циркуляционного насоса или иные факторы, блокирующие проток теплоносителя через электродотёл. После устранения причины неисправности блокировка снимется автоматически. Для устранения неисправности обратитесь в сервисную службу.

EP – индикация «паразитного» протока теплоносителя.

Отображается в ситуации, когда при запуске электродотла питание на встроенный циркуляционный насос не подаётся, а контакты датчика протока теплоносителя находятся в положении **«замкнуто»**. Такое происходит в случае наличия «паразитного» протока теплоносителя, создаваемого, например, внешним циркуляционным насосом вспомогательных систем, таких как «Теплый пол». Для корректного запуска котла необходимо сначала выключить все внешние насосы СО (для устранения «паразитного» потока), затем запустить электродотёл. После нормального старта электродотла включить внешние насосы. Алгоритм опроса Датчика протока настраивается параметром **nF** (см. раздел 9.16 «Сервисное меню. Параметры работы котла и их значения»). После устранения причины неисправности блокировка снимется автоматически. Для устранения неисправности обратитесь в сервисную службу.

ЕС – Потеря связи между блоком управления котлом и модулем индикации.

Отображается в ситуации отсутствия сигнала или слабого сигнала блока управления котлом с модулем индикации, а также в случае неисправности этих модулей. После устранения причины неисправности блокировка снимется автоматически. Для устранения неисправности обратитесь в сервисную службу.

Еб – Слабый нагрев теплоносителя (ОВ).

Отображается в ситуации, когда через три минуты прошедшие после начала работы электродотла в режиме нагрева теплоносителя (ОВ) его температура повысилась на величину менее одного градуса ($\leq 1^{\circ}\text{C}$). Снять блокировку можно нажатием кнопки «MOD».

ЕF – ошибка настройки выбора схемы подключения.

Проверьте соответствие схемы подключения и параметра **Lo**

9.14. Защитный механический термостат (датчик перегрева).

Блок ТЭНов каждого электродотла оснащен защитным силовым биметаллическим термостатом (см. рис 2, поз. 1 и рис. 8). При перегреве блока ТЭНов он автоматически отключает всю внутреннюю электронику электродотла от сети. Если сработал защитный термостат (датчик перегрева) следует прекратить подачу электропитания на клеммную колодку электродотла, т.е. полностью обесточить его, выключив вводной автоматический выключатель. После устранения неисправности, вызвавшей перегрев блока ТЭНов и снижения температуры блока, следует активировать термостат (датчик перегрева) в рабочее состояние. Для этого необходимо нажать на толкатель до характерного щелчка.

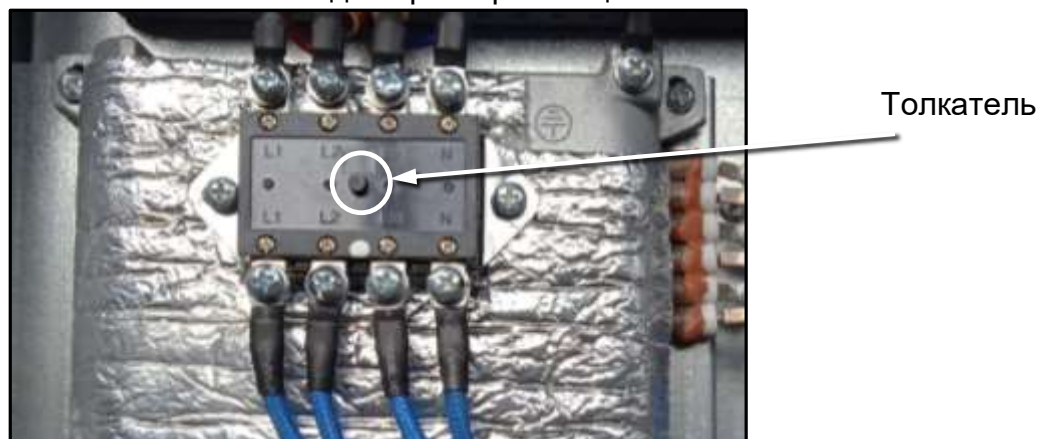


Рис. 8 Силовой биметаллический термостат (датчик перегрева)

9.15 Неисправности и методы их устранения

Неисправности, не имеющие «кода ошибки», отображаемого на ЖК-дисплее панели управления котлом представлены в данной таблице.

Табл. 3

Неисправность	Возможные причины	Методы устранения
Электрокотел не включается, индикатор не светится.	<ol style="list-style-type: none"> 1. Неисправность цепи электропитания. 2. Неисправность модуля (блока) управления электродкотлом. 3. Неисправность модуля индикации (панели управления с ЖК-дисплеем). 4. Сработал защитный термостат. 	<ol style="list-style-type: none"> 1. Проверьте цепи электропитания. 2. Замените модуль управления. 3. Замените модуль индикации. 4. Устранить причину перегрева. Активировать термостат – см. Раздел 9.14
Режим отопления не работает.	<ol style="list-style-type: none"> 1. Некорректные настройки таймера. 2. Котел выключен комнатным термостатом или неисправность цепи комнатного термостата. 3. Температура теплоносителя выше установленной и котел в режиме ожидания. 	<ol style="list-style-type: none"> 1. Проверьте настройки таймера. 2. Проверьте работоспособность комнатного термостата. 3. Убедитесь, что установленная температура ниже текущей. Дождитесь включения котла.
После включения электродкотла индикатор не отражает изменение температуры в режиме «ОВ»	<ol style="list-style-type: none"> 1. Соскочило крепление датчика температуры теплоносителя. 2. Неправильная установка датчика температуры теплоносителя. 3. Неисправность датчика температуры теплоносителя. 	<ol style="list-style-type: none"> 1. Установите датчик на место или замените его. 2. Проверьте места установки датчиков. 3. Замените датчик температуры.
После включения электродкотла не происходит нагрева теплоносителя	<ol style="list-style-type: none"> 1. Неисправность блок-ТЭНа. 2. Неисправность модуля (блока) управления электродкотлом. 3. Не поступает запрос на нагрев теплоносителя с подключённого к электродкотлу комнатного термостата. 	<ol style="list-style-type: none"> 1. Заменить блок-ТЭН. 2. Заменить модуль (блок) управления электродкотлом. 3. Заменить комнатный термостат или поставить вместо него перемычку (шунт) на клеммы подсоединения комнатного термостата.
Слабый нагрев теплоносителя	<ol style="list-style-type: none"> 1. Неисправность одного или нескольких ТЭНов в блок-ТЭНе. 2. Неисправность модуля (блока) управления электродкотлом. 3. Неисправность элементов цепи управления нагрузкой (симисторов). 	<ol style="list-style-type: none"> 1. Заменить блок-ТЭН. 2. Заменить модуль (блок) управления электродкотлом. 3. Заменить симисторы.
Частое падение давления теплоносителя в электродкотле и СО	Утечки в котле и/или в СО	Проверить электродкотел и/или СО на наличие утечек и устранить их.

ВНИМАНИЕ! Категорически запрещается самостоятельно ремонтировать электродкотёл (см. Раздел 3 «Меры безопасности» данного руководства). При обнаружении каких-либо неполадок или неисправностей в работе электродкотла необходимо обратиться в сервисную службу.

9.16 Сервисное меню.

Настройка параметров работы электродкотла Arderia

Для входа в сервисное меню (режим программирования и настройки параметров работы котла) нажмите одновременно кнопки « \triangle » и « ∇ » и удерживайте их нажатыми не менее 5 секунд. Кнопками « \triangle » и « ∇ » выберите параметр, который необходимо изменить. Затем нажатием кнопки «**MOD**» перейдите к изменению параметра. Далее кнопками « \triangle » и « ∇ » выбираете необходимое новое значение параметра. Затем нажмите кнопку «**MOD**» для сохранения нового значения параметра и возврата к выбору следующего параметра для изменения.

Сервисное меню. Параметры работы котла и их значения:

Lo – Параметр выбора схемы подключения к сети электропитания.

08 – однофазное подключение ~220 В.

12 – трёхфазное подключение ~380 В (схема подключения «звезда»).

По умолчанию:

В электродкотлах E4 / E6/ E9 – 08

В электродкотлах E12 / E16 / E20 / E24 – 12

FA – Параметр выбора типа датчика протока теплоносителя.

00 – датчик протока релейного типа «Вкл/Выкл».

01 – электронный датчик расхода пропорционального типа.

По умолчанию – 00.

CS – Параметр выбора максимальной температуры нагрева теплоносителя.

60 – максимальная температура нагрева теплоносителя 60°C.

80 – максимальная температура нагрева теплоносителя 80°C.

По умолчанию – 80°C.

HC (05, 06, 07, ... 30) – Параметр выбора температуры включения электродкотла (гистерезис).

Включение электродкотла происходит при падении температуры теплоносителя ниже установленного пользователем значения на выбранную величину.

По умолчанию – 15 (15°C).

Температура выключения электродкотла величина неизменяемая. Выключение электродкотла происходит при превышении установленного пользователем значения температуры на 5°C.

Например: если требуемая температура нагрева теплоносителя установлена на 60°C, а гистерезис установлен на 10, то электродкотёл отключится при достижении температуры нагрева теплоносителя в $60^{\circ} + 5 = 65^{\circ}\text{C}$ и снова включится при понижении температуры теплоносителя до $60^{\circ} - 10^{\circ} = 50^{\circ}\text{C}$.

РН – Параметр настройки максимальной мощности котла в режиме отопления.
Ограничение максимальной мощности котла в режиме отопления (См. Табл.4).

По умолчанию:

В электрокотлах E4 / E6 – 06

В электрокотлах E9/E12 / E16 / E20 / E24 – 0С

Табл. 4

Модель	E4	E6	E9	E12	E16	E20	E24
Единица измерения	кВт						
Мощность котла	3,9	6,0	9,0	12,0	16,2	19,8	24,0
Параметр PL	3		6				
Мощность ТЭНа*	1,3	2,0	1,5	2,0	2,7	3,3	4,0
РН(Pb) = 0С			9	12,0	16,2	19,8	24,0
РН(Pb) = 0В			8,3	11,0	14,9	18,2	22,0
РН(Pb) = 0А			7,5	10,0	13,5	16,5	20,0
РН(Pb) = 09			6,8	9,0	12,2	14,9	18,0
РН(Pb) = 08			6	8,0	10,8	13,2	16,0
РН(Pb) = 07			5,3	7,0	9,5	11,6	14,0
РН(Pb) = 06	3,9	6,0	4,5	6,0	8,1	9,9	12,0
РН(Pb) = 05	3,0	5,0	3,8	5,0	6,8	8,3	10,0
РН(Pb) = 04	2,6	4,0	3	4,0	5,4	6,6	8,0
РН(Pb) = 03	2,0	3,0	2,3	3,0	4,0	5,0	6,0
РН(Pb) = 02	1,3	2,0	1,5	2,0	2,7	3,3	4,0
РН(Pb) = 01	0,7	1,0	0,8	1,0	1,4	1,7	2,0

*ВНИМАНИЕ! Каждый нагревательный элемент имеет две ступени мощности.

PL – Количество подключённых ТЭНов.

03 – котлы 4 кВт, 6 кВт

06 – котлы 9 кВт, 12 кВт, 16 кВт, 20 кВт, 24 кВт.

Параметр выставляется на заводе.

ВНИМАНИЕ! *Запрещается менять данный параметр.*

dH – Неизменяемый параметр.

По умолчанию – 01.

ВНИМАНИЕ! *Запрещается менять данный параметр.*

CL – Конструктивный параметр. Режимы работы электрокотла.

01 – электрокотёл работает только в режиме отопления.

02 – электрокотёл работает в связке с бойлером в режиме ГВС и в режиме отопления. *нагрев теплоносителя в системе отопления и нагрев хозяйственной воды (ГВС) в бойлере косвенного нагрева.*

По умолчанию – 01

SP – Параметр выбора типа датчика давления.

00 – датчик давления релейного типа «Вкл/Выкл».

01 – электронный датчик давления пропорционального типа.

По умолчанию – 00.

Sb – Параметр выбора режима работы циркуляционного насоса электродкотла.

00 – насос отключается с выбегом в две минуты после нагрева теплоносителя до установленной пользователем температуры.

01 – насос работает постоянно.

По умолчанию – 00.

Pb – Параметр настройки максимальной мощности котла в режиме ГВС. Ограничение максимальной мощности котла в режиме ГВС (См. Табл.4).

По умолчанию:

в электродкотлах E4 / E6 / – **06**;

в электродкотлах E9/ E12 / E16 / E20 / E24 – **0С**.

nF – Опрос датчика протока теплоносителя.

00 – опрос датчика протока теплоносителя при старте котла выключен.

01 – опрос датчика протока теплоносителя при старте котла включен.

По умолчанию – 01.

PC –Технологический параметр. Режимы работы электродкотла.

00 – электродкотёл работает в режиме отопления и в режиме ГВС.

01 – электродкотёл работает только в режиме отопления.

По умолчанию – 01.

qU – Выход из режима программирования и настройки параметров работы электродкотла с сохранением произведенных изменений.

Для выхода из сервисного меню нажмите кнопку «**MOD**».



Изменение и регулировка параметров работы электродкотла должно производиться только представителем специализированной сервисной организации. Изменение параметров работы электродкотла пользователем ЗАПРЕЩЕНО!

10. Инструкция по монтажу электрокотла Arderia

10.1 Общие указания



Все работы по установке, монтажу и подключению электрокотла должны выполняться квалифицированным персоналом – специально подготовленными работниками, имеющими группу по электробезопасности не ниже 3-ей (работа с сетями до 1000 В, единоличное обслуживание, подключение и отключения электроустановок от сети), дающую право на проведение данного вида работ в соответствии с требованиями, установленными законодательством РФ или региона установки электрокотла.

Работа электрокотла во многом зависит от того, насколько правильно он был установлен. Прежде чем приступить к процессу установки электрокотла необходимо:

- Убедиться в его целостности.
- Осмотреть электрокотёл на отсутствие вмятин, отсоединившихся деталей и на наличие других механических повреждений.
- Самым тщательным образом прочистить и промыть все трубы СО для удаления возможных посторонних частиц, которые могли попасть в трубы и приборы отопления в процессе сборки.



Категорически запрещается подключать электрокотёл к сети электроснабжения параметры которой отличаются от указанных производителем электрооборудования! Подключение электрокотла к сети электроснабжения с параметрами, отличающимися от указанных производителем электрооборудования, может стать причиной поломки электрокотла и/или несчастного случая.



Размещение электрокотла, трубопроводов и другого инженерного оборудования должно обеспечивать безопасность их эксплуатации, удобство технического обслуживания и ремонта.

10.2 Помещение установки электродкотла

Возможность размещения электродкотла в помещениях зданий различного назначения и требования к этим помещениям устанавливаются соответствующими строительными нормами и правилами по проектированию и строительству зданий с учетом требований стандартов и других документов, а также заводских паспортов и инструкций, определяющих область и условия его применения. Электродкотел предназначен для эксплуатации в обычных условиях, т.е. в диапазоне температуры от 5 °С до 40 °С и относительная влажность не более 85%.



Помещение установки электродкотла должно соответствовать РД (регламентирующим документам), действующим на территории региона установки электродкотла.



По соображениям противопожарной безопасности не допускается хранить в помещении, где установлен электродкотёл: легковоспламеняющиеся и огнеопасные вещества, горючие материалы и химически активные вещества, строительные или сыпучие материалы. В помещении, где установлен электродкотёл, не допускается проводить работы, связанные с интенсивным пылеобразованием.



Запрещается устанавливать электродкотёл над источником тепла или открытого пламени и в помещениях с повышенной влажностью, например, в ванных и душевых комнатах.

10.3 Место установки электродкотла

- Установку электродкотла котла следует предусматривать исходя из условия удобства монтажа, эксплуатации и ремонта (см. рис. 9)
- Электродкотёл предназначенный для установки на стене, устанавливают на расстоянии не менее 200 мм от любой стены или перегородки.
- Электродкотёл располагают так, чтобы оставалось свободное пространство:
не менее 450 мм - сверху
не менее 300 мм-снизу
не менее 700 мм - спереди.
- Высота установки котла должна быть удобной для эксплуатации, ремонта и обслуживания. **Рекомендуемая высота** установки котла от 0,9 до 1,2 м. определяется от уровня чистого пола до нижнего основания корпуса котла (См. Рис. 10)

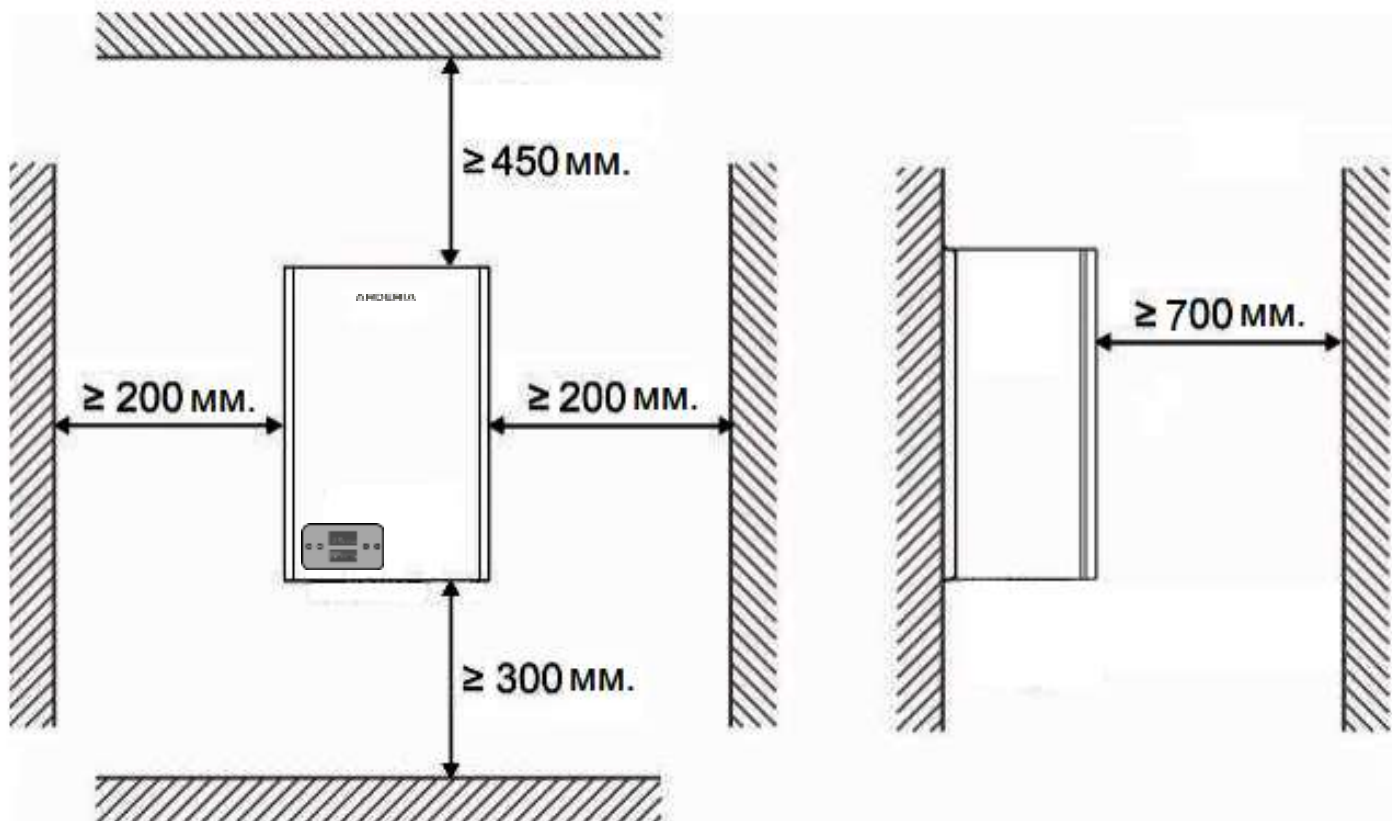


Рис. 9

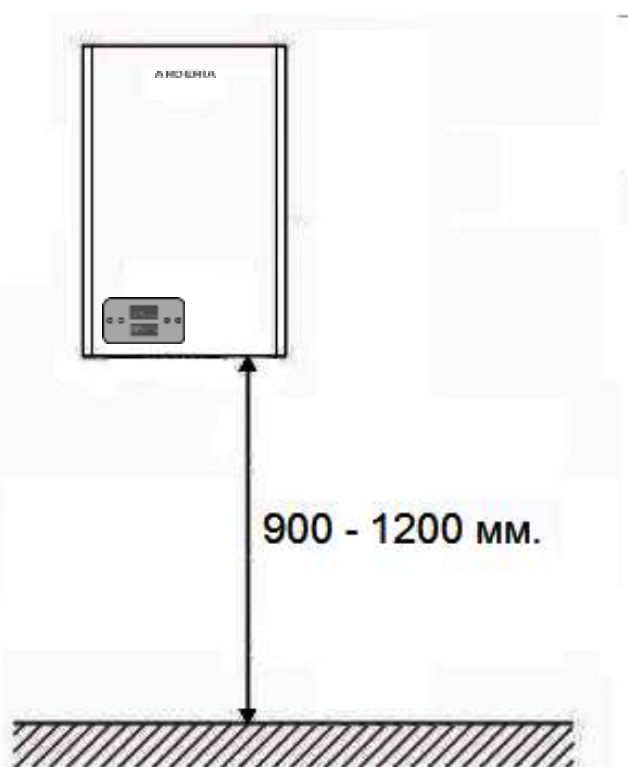


Рис. 10



Электрокотёл следует устанавливать после монтажа СО и проведения в помещении, в котором он монтируется, штукатурных (отделочных) работ и уборки строительной пыли.

10.4 Монтаж электрочотла на стену (несущую поверхность)

- Перед монтажом котла **необходимо убедиться**, что стена (несущая поверхность), на которую будет навешиваться котёл, достаточно прочная и выдержит нагрузку. Вес котлов указан в технических характеристиках котлов Arderia (См. Табл. 1). Так же необходимо учитывать, что вес котла после заполнения СО теплоносителем увеличится ещё на несколько килограмм, зависит от модели котла, но не более, чем на 7 кг. **Рекомендуется** вне зависимости от модели котла считать, что нагрузка на стену (несущую поверхность) после монтажа на неё котла составит 30 кг.



Установка котла на непрочную несущую поверхность, на стену с недостаточной несущей способностью может привести не только к поломке котла, но и к его возгоранию, а также к затоплению помещения установки котла.

- Котёл вешается на монтажную планку (кронштейн), которая крепится к стене (см. рис. 11). Для надёжного крепления монтажной планки (кронштейна) к стене **рекомендуется** использовать различные крепёжные элементы: анкерные болты, крепёжные шпильки, дюбель-гвозди, шурупы и саморезы, как в комплекте с дюбелями, так и отдельно. Выбор крепёжного элемента зависит от материала стены и нагрузки. **Рекомендуется** для создания жесткого узла крепления сделать в стене отверстие диаметром 8 мм и глубиной не менее 50 мм и использовать для крепления на стене монтажной планки (кронштейна) крепёжные элементы соответствующего наружного диаметра и соответствующей глубины крепления.

ВНИМАНИЕ! Крепежные элементы не входят в комплект поставки.

- Для разметки точек крепления котла на стене (несущей поверхности) **рекомендуется** в качестве шаблона использовать саму монтажную планку (кронштейн крепления), а для выравнивания их по горизонту рекомендуется использовать строительный уровень. Для крепления монтажной планки на стене **рекомендуется** использовать крайние боковые отверстия.



Рис. 11 Монтажная планка (кронштейн крепления котла на стене)

- Количество отверстий монтажной планки (кронштейна), используемых для её крепления и последующего монтажа котла на стене зависит от материала стены (несущей поверхности) и от используемых крепёжных элементов. При использовании рекомендуемых крепёжных элементов (См. выше) достаточно двух элементов. Если вы используете крепёжные элементы меньшего диаметра и глубины крепления, **рекомендуется** усилить крепление монтажной планки (кронштейна) к стене посредством увеличения количества используемых крепёжных элементов и соответственно количества используемых отверстий монтажной планки (кронштейна).

- После крепления монтажной планки (кронштейна) на стене (несущей поверхности) навесить котел монтажными отверстиями на крюки монтажной планки (см. рис. 12).
- Для минимизации возможной микровибрации котла при работе **рекомендуется** между монтажной планкой (кронштейном) и стеной, а также между котлом и стеной установить амортизирующие проставки (например: резиновые уплотнительные прокладки).

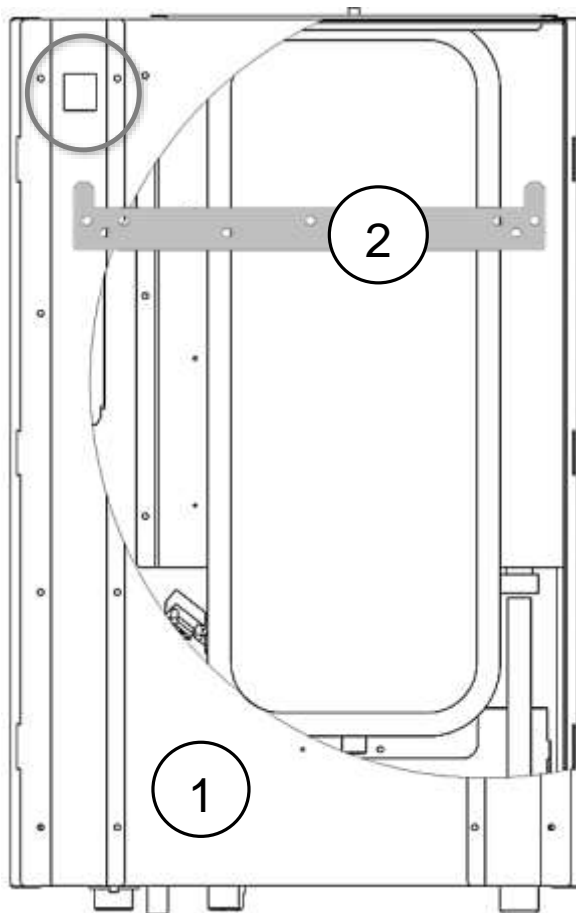


Рис. 12 Монтажные отверстия электрокотла 1. котёл; 2. монтажная планка

10.5 Подключение электродкотла к сети электроснабжения

- Перед началом работ ещё раз убедитесь, что параметры сети электроснабжения, к которой будете подключать электродкотёл соответствуют тем параметрам, что указаны производителем электродкотла в данном руководстве (См. Табл. 1).



Обязательное условие – подключение электродкотла к электросети осуществляется через Устройство защитного отключения (УЗО) с током отсечки 30мА. Максимальный ток потребления котла при выборе УЗО можно посмотреть в табл.5.

- Электродкотёл подключают к трехфазной сети электроснабжения переменного тока.
- Убедитесь в наличии и надёжности заземления!
- Основным условием подключения электродкотла к электросети является электробезопасность, то есть защита пользователя от поражения электрическим током. Данное условие может быть выполнено только при обязательном наличии заземления.



Эксплуатация электродкотла без заземления категорически ЗАПРЕЩЕНА!

- 1. Подключение электродкотла к трёхфазной сети электроснабжения переменного тока ~ 380 В.** Выполняется четырёхжильным (без заземляющего провода) или пятижильным (с заземляющим проводом) кабелем с медными жилами определённого сечения (См. Табл. 5). Выбор кабеля зависит от применяемой в схеме электроснабжения системы заземления (Глава 1.7 ПУЭ).

ВНИМАНИЕ! В независимости от схемы электроснабжения к корпусу электродкотла в обязательном порядке необходимо подключить заземление.

Табл. 5

Мощность	Блок-ТЭН, количество ТЭНов и их мощность	Максимальный ток через фазу		Минимальное сечение медных проводов.	
		Одна фаза 220 В / 50 Гц	Три фазы 380 В / 50 Гц	Одна фаза 220 В / 50 Гц.	Три фазы 380 В / 50 Гц (фазы / нейтраль)
3,9 кВт	3 х 1,3 кВт	19,1А	6,4 А	2,5 кв. мм.	2,5 кв. мм.
6,0 кВт	3 х 2,0 кВт	28,7А	9,6 А	4,0 кв. мм.	
9,0 кВт	6 х 1,5 кВт	43,2А	14,4 А	6,0 кв. мм.	
12,0 кВт	6 х 2,0 кВт		19,2 А		4,0 кв. мм.
16,2 кВт	6 х 2,7 кВт		26,0 А		
19,8 кВт	6 х 3,3 кВт		31,7 А		
24,0 кВт	6 х 4,0 кВт		38,4 А		6,0 кв. мм.

ВНИМАНИЕ! Блок-ТЭН является единым неразборным элементом электродкотла. В случае выхода из строя одного или нескольких ТЭНов меняется весь блок целиком.

- Перед подключением кабеля очистите внутренние и наружные поверхности корпуса электродкотла от пыли и грязи.
- Кабель питания прокладывается через кабельный ввод в нижней части электродкотла (См. Рис. 13).

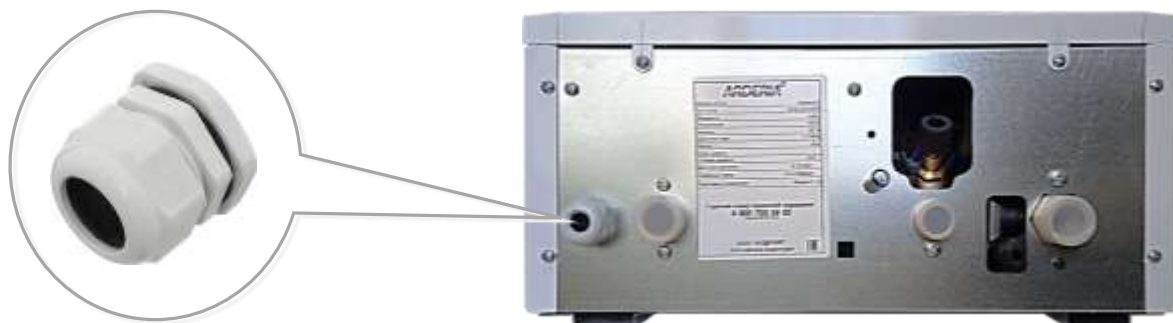


Рис. 13 Кабельный ввод

- Подключите все жилы кабеля к контактным выводам (клеммной колодке) электродкотла (См. Рис. 14 и Рис. 15)
- После подключения кабеля к контактным выводам (клеммной колодке) электродкотла необходимо убедиться, что все жилы кабеля плотно затянуты с помощью элементов крепления (гайки, винты).



Каждая жила (провод) кабеля и каждая клемма на клеммной колодке должны быть плотно затянуты!

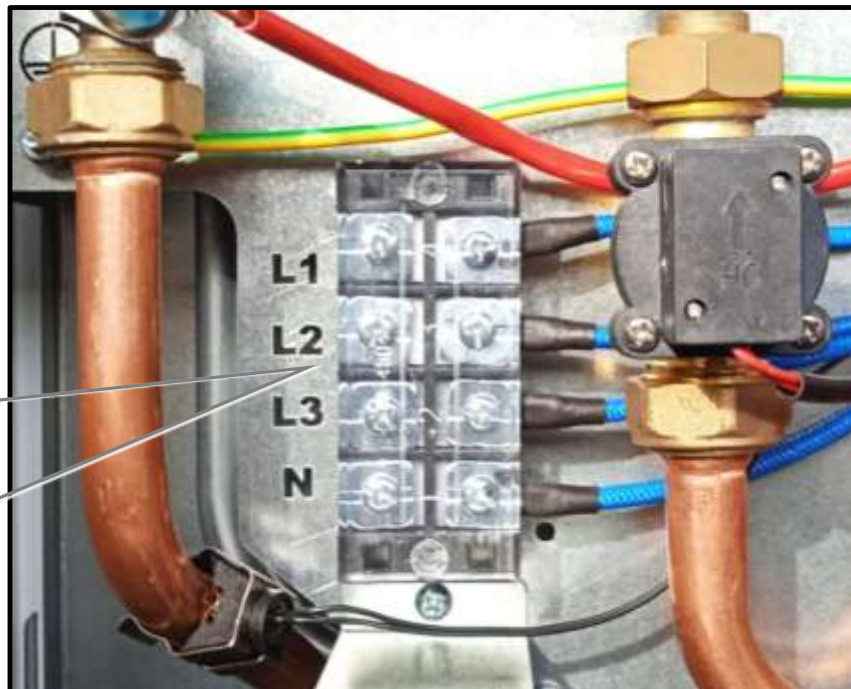
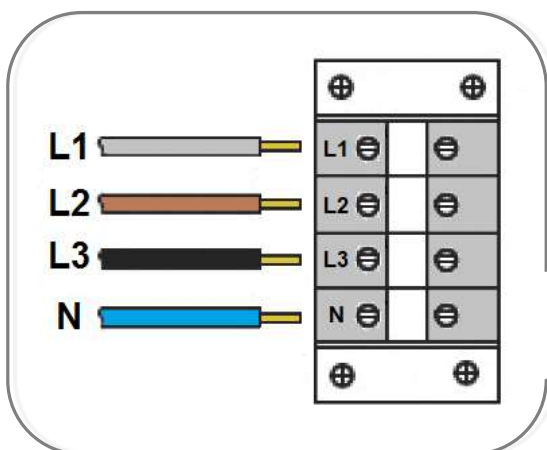


Рис. 14 Трёхфазное подключение

- Подключение электродкотла к сети электроснабжения переменного тока ~ 380 В. следует проводить через ВРУ (вводное распределительное устройство), включающее в себя вводной автоматический трёхполюсный выключатель и трёхфазное устройство защитного отключения (УЗО). Автоматический выключатель выбирается по току нагрузки через фазу (см. Табл. 5).



Не подключайте к источнику электропитания электродота (автоматическому выключателю) другие приёмники (потребители) электрической энергии.

- Электродотёл имеет встроенную функцию плавного (ступенчато - модулирующего) повышения мощности при пуске, что позволяет избежать резкого повышения тока и скачков напряжения в электрической сети при его включении. Плавное повышение мощности электродота заключается в последовательном автоматическом подключении отдельных нагревательных элементов блок-ТЭНа к электросети.
- В случае возникновения перебоев в электроснабжении электродотел выключится. При возобновлении подачи электроэнергии электродотел автоматически включится без потери ранее установленных значений рабочих параметров. Если после возобновления подачи электроэнергии котел не начнет работать, обратитесь в специализированную сервисную организацию.

2. Подключение электродота к однофазной сети электроснабжения переменного тока ~ 220 В. Выполняется двухжильным (без заземляющего провода) или трёхжильным (с заземляющим проводом) кабелем с медными жилами определённого сечения (См. Табл. 5). Выбор кабеля зависит от применяемой в схеме электроснабжения системы заземления (Глава 1.7 ПУЭ)

ВНИМАНИЕ! В независимости от схемы электроснабжения к корпусу электродота в обязательном порядке необходимо подключить заземление.

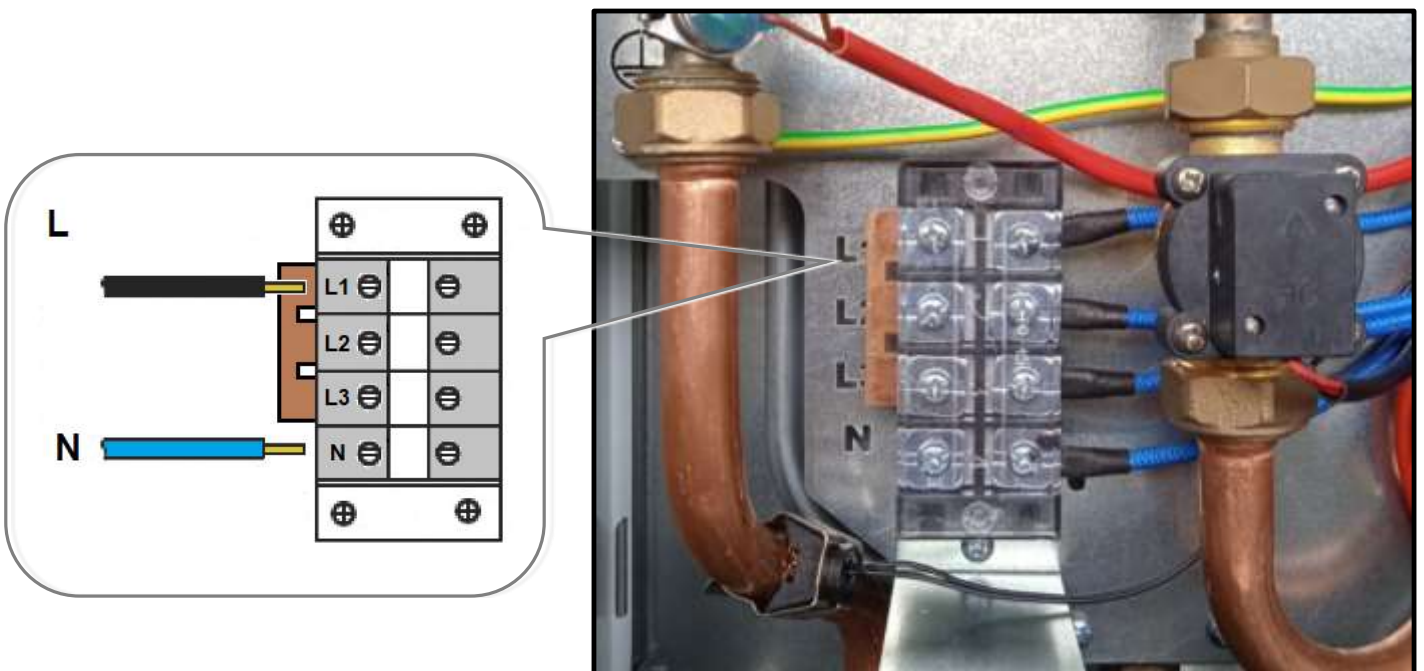


Рис. 15 Однофазное подключение

- Подключение электродота к сети электроснабжения переменного тока 220 В. следует проводить через дифференциальный автоматический выключатель, совмещающий в себе функции автоматического выключателя (АВ) и устройства защитного отключения (УЗО). Дифференциальный автоматический выключатель выбирается по току нагрузки (См. Табл. 5). Для подключения однофазного котла к однофазной сети переменного тока 220 В необходимо подключать фазный провод к клемме L1, а нулевой провод (нейтраль) к клемме N.

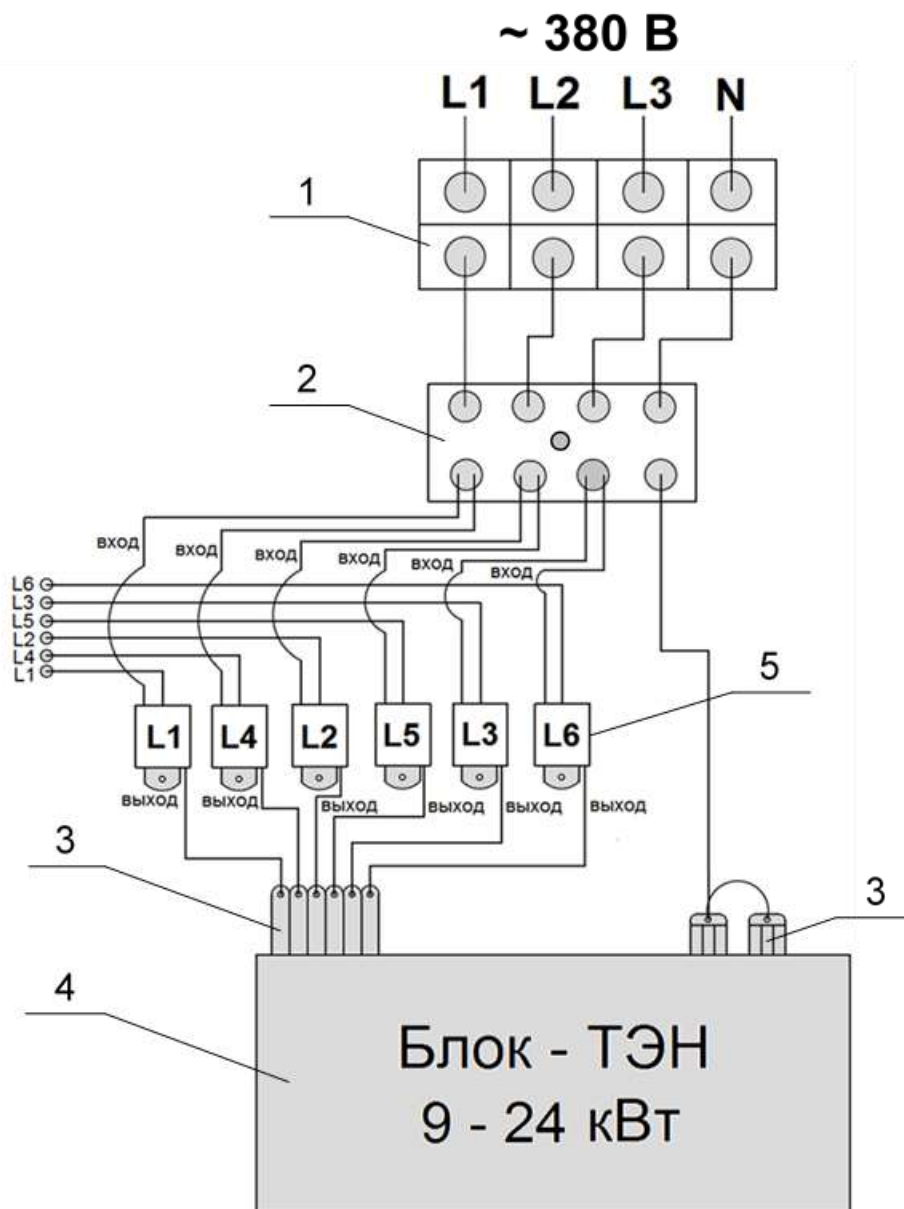
3. Подключение однофазного электродкотла к трёхфазной сети переменного тока ~ 380 В.

При производстве электродкотлов мощностью 4, 6 и 9 кВт между клеммами L1, L2 и L3 устанавливается перемычка.



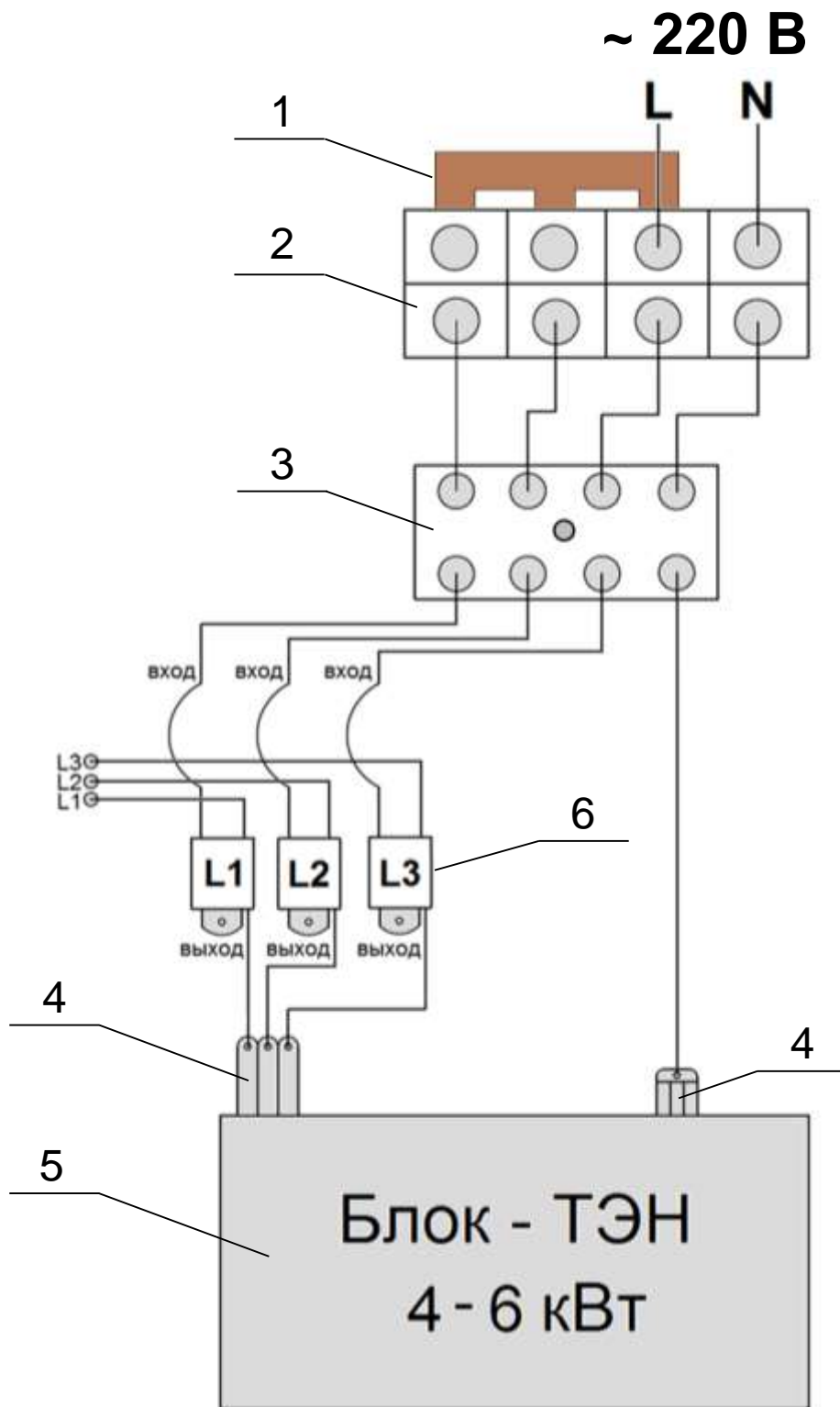
Для подключения однофазного котла к трёхфазной сети необходимо удалить перемычку на клеммной колодке и руководствоваться инструкцией по подключению для трёхфазной сети (см. Раздел 10.5 пункт 1 данного руководства), а также изменить значение параметра L_o с 08 (по умолчанию) на значение 12 (см. раздел 9.16 параметры работы котла)

10.6 Схема подсоединения блок - ТЭНа к сетям электроснабжения



1	Блок зажимов на 4 пары (клеммная колодка)
2	Термостат перегрева, 3 фазный, 400В, 130°С
3	Контакты ТЭНов
4	Теплообменник (блок ТЭНов)
5	Симистор в одном корпусе с супрессором (защитным диодом)

Рис. 16



1	Перемычка
2	Блок зажимов на 4 пары (клеммная колодка)
3	Термостат перегрева, 3 фазный, 400В, 130°С
4	Контакты ТЭНов
5	Теплообменник (блок ТЭНов)
6	Симистор в одном корпусе с супрессором (защитным диодом)

Рис. 17

10.7 Подключение электродвигателя к трубопроводам системы отопления (СО) и холодного водоснабжения (ХВС).

10.7.1 Общие указания

- К месту установки электродвигателя **должны** быть предусмотрен подвод водопровода ХВС для заполнения контура СО и его подпитки при необходимости.
- Давление воды **должно** соответствовать ТХ электродвигателя (см. Табл. 1).
- Подключение электродвигателя к контуру отопления **необходимо** производить трубами или гибкими шлангами, имеющими необходимые прочностные характеристики при долговременном воздействии на них теплоносителя при заданных величинах давления и температуры.
- Длина гибкого шланга **должна** быть не более 2,5 м. Трубы отопления подключают к патрубкам котла, с которых предварительно необходимо снять транспортные, защитные заглушки.



Рис. 18 Патрубки присоединения электродвигателя к трубам

1. выход ОВ из электродвигателя «подача»;
2. вход ОВ в электродвигатель «обратка»;
3. вход ХВС в электродвигатель;
4. кран подпитки

- Для осуществления ТО электродвигателя, **рекомендуется** перед присоединительными патрубками котла установить запорные краны, которые **должны** быть расположены так, чтобы их поворотные ручки были доступны (см. рис. 19).
- Габаритные размеры присоединительных патрубков электродвигателя указаны в таблице с ТХ (см. Табл. 1).
- После подключения электродвигателя к трубам, заполнения системы отопления теплоносителями подаче холодной хозяйственной воды (ХВС) к электродвигателю **необходимо** проверить герметичность мест соединений.
- Во избежание повреждений не прикладывайте чрезмерных усилий при затяжке.
- Также **рекомендуется** осмотреть места соединения труб водяной арматуры в самом электродвигателе, так как возможно нарушение их герметичности из-за причин стороннего характера (несоблюдения условий транспортировки и/или хранения).

- Трубы СО **должны** проходить через внутренние отапливаемые помещения, в ином случае при использовании ОВ в качестве теплоносителя возможно её замерзание при отрицательной температуре окружающего воздуха.
- При необходимости **рекомендуется** теплоизолировать трубы СО, не несущие функцию теплоотдачи, а также водопроводные трубы системы ХВС.

10.7.2 Монтаж трубопроводов системы отопления

- Трубопроводы систем внутреннего теплоснабжения следует предусматривать из стальных, медных, латунных, полимерных (в том числе металлополимерных) труб, разрешённых к применению в строительстве.
- **Настоятельно рекомендуется** на обратном трубопроводе СО, на входе ОВ в электродкотёл установить крестовый сетчатый фильтр для очистки ОВ от нежелательных примесей и отложений (см. рис. 18). Рекомендуется устанавливать фильтр с сеткой (фильтрующим элементом), у которой размеры ячеек 300-500 микрон.

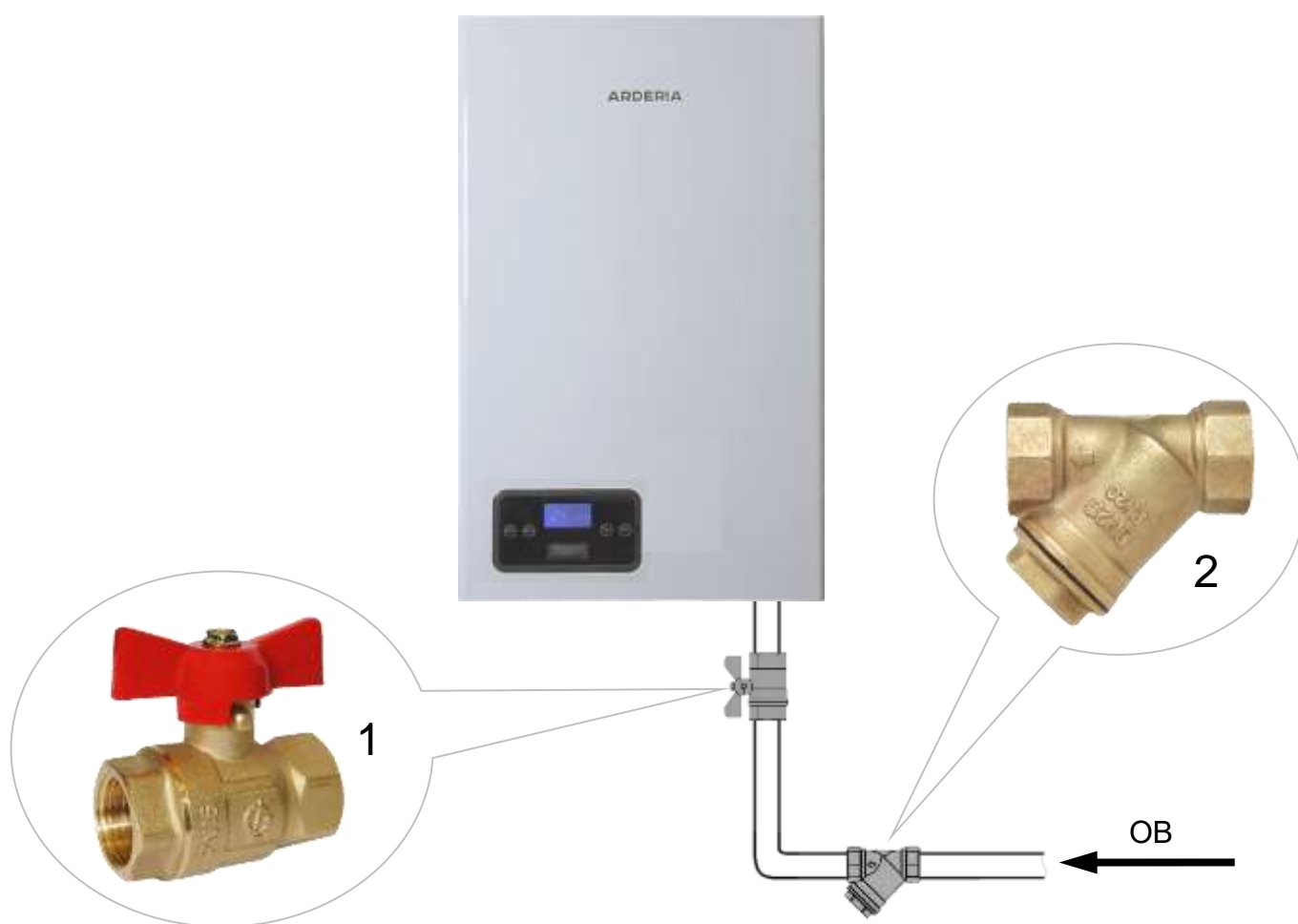


Рис. 19 Монтаж труб системы отопления

1. запорный кран

2. крестовый фильтр «грязевик»

- Диаметры труб СО определяются проектом, поэтому диаметры патрубков электродкотла, к которым присоединяют трубы СО не являются основанием для выбора диаметра труб СО. В случае отсутствия проекта **рекомендуется** монтировать СО трубами диаметром не менее диаметров патрубков электродкотла.

10.7.3 Монтаж труб холодного водоснабжения

- К электродкотлу, для заполнения контура системы отопления и его подпитки при необходимости, подводятся трубы ХВС местной системы водоснабжения (от местного водопровода или системы индивидуального водоснабжения).
- При низком входном давлении ХВС **рекомендуется** установить повысительный насос или станцию повышения давления (гидрофор).

10.8 Рабочие характеристики циркуляционного насоса электродкотла Arderia

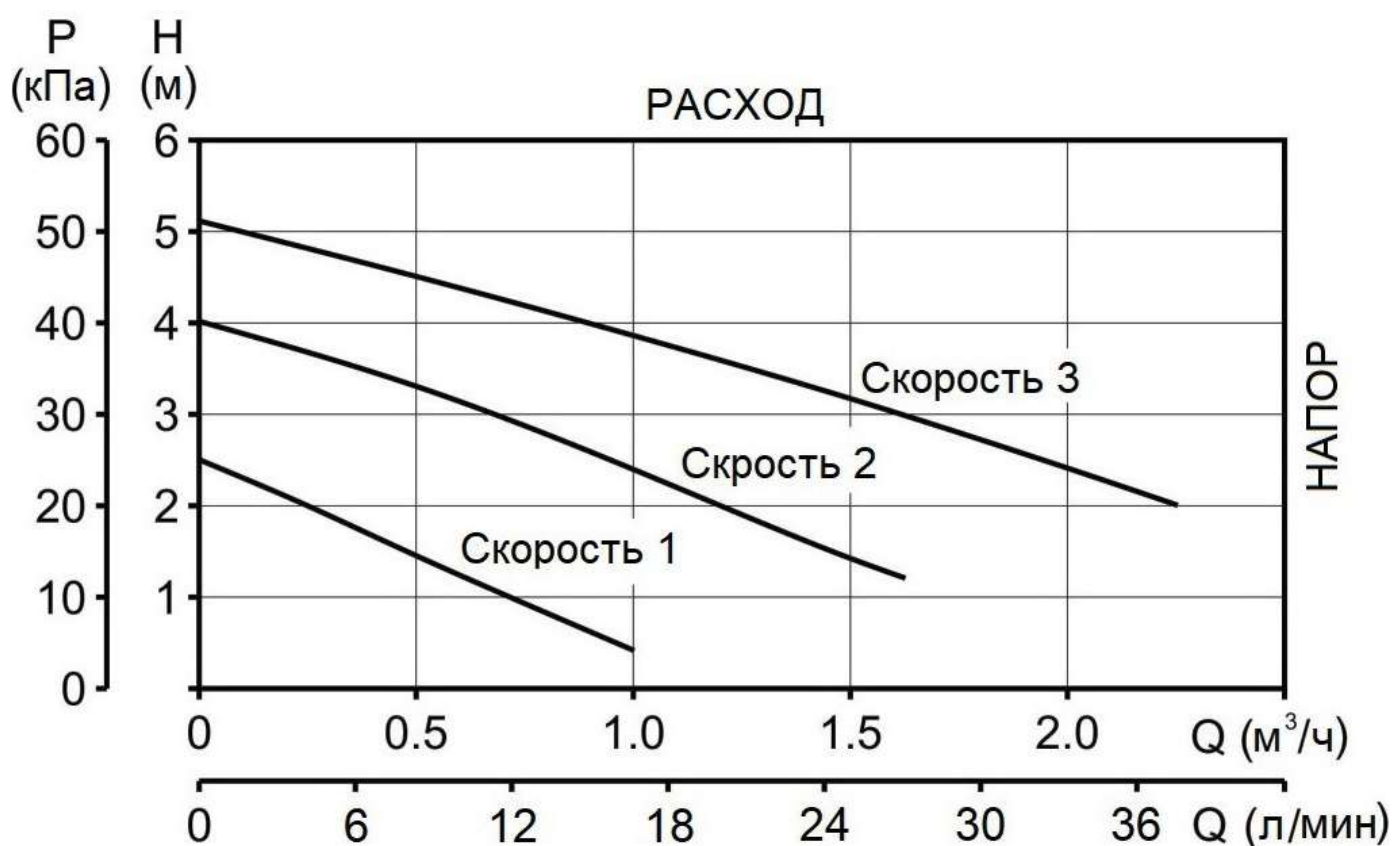


Рис. 20 Напорно-расходные кривые циркуляционного насоса электродкотла.

- Переключатель скоростей циркуляционного насоса позволяет адаптировать производительность насоса к условиям конкретной системы отопления.

ВНИМАНИЕ! С завода установлена скорость – 3. Изменять скорость **не рекомендуется**.

11. Заполнение системы отопления теплоносителем

11.1 Общие указания

- Перед началом эксплуатации электродкотёл и СО **необходимо** заполнить теплоносителем и поднять в них давление до 0,13 – 0,15 МПа.
- Для систем отопления в качестве теплоносителя следует применять, как правило, воду (ОВ).
- ОВ **должна** соответствовать следующим требованиям:
 - водородный показатель рН 6-9;
 - содержание солей жёсткости не более 5 мг- экв/л;
 - содержание железа не более 0,3 мг/л;
- **Не допускается** наличие в ОВ каких-либо сторонних примесей.
- Заполнять СО теплоносителем **рекомендуется** с помощью насоса для опрессовки СО.
- Для повышения давления в СО и в электродкотле установлен кран подпитки (см. рис. 18). При повышении давления в СО и в электродкотле с использованием крана подпитки **необходимо** соблюдать следующие условия:
 - давление подаваемой в электродкотел холодной хозяйственной воды (ХВС) должно быть больше давления теплоносителя в СО и в электродкотле;
 - температура теплоносителя в электродкотле не должна превышать 30°C.
- Перед заполнением СО отопительной водой (ОВ) или каким-либо другим, альтернативным теплоносителем её **необходимо** промыть теплой водой под давлением для очистки от загрязнений (механических примесей, твердых частиц, нефтепродуктов, агрессивных веществ и т.п.).

11.2. Использование незамерзающих жидкостей (антифризов) для систем отопления

- Для предотвращения размораживания СО и электродкотла, в качестве теплоносителя **допускается** применять незамерзающие жидкости (антифризы), если они отвечают санитарно-гигиеническим требованиям.

ВНИМАНИЕ! Использование незамерзающих жидкостей (антифризов) в системах отопления и контуре отопления котла может снизить технические характеристики котла до 30%.



Использовать незамерзающие жидкости (антифризы) для СО, а также различные добавки и ингибиторы, не предназначенные для применения в отопительном оборудовании и несовместимые с материалами, использованными в конструкции электродкотла и отопительной системе, ЗАПРЕЩЕНО!

- Использование незамерзающих жидкостей (антифризов) возможно только в случае необходимости и при условии, что их производитель даёт гарантию, подтверждающую, что его продукция отвечает данному виду использования и не причинит вреда блоку ТЭНов электродкотла, другим комплектующим и материалам, использованным в конструкции электродкотла и отопительной системы.

- **Рекомендуется** в качестве альтернативных отопительной воде теплоносителей использовать незамерзающие жидкости на основе пропиленгликоля с температурой кристаллизации не ниже минус 30°C.
- Производитель электрокотлов «Arderia» **рекомендует** в качестве теплоносителя применять следующие незамерзающие жидкости:
 - «Thermagent – Еко»
 - «Тёплый Дом – Эко»
- При неукоснительном соблюдении рекомендаций и инструкций заводов производителей, указанные теплоносители обеспечивают работоспособность настенных электрокотлов и защиту теплообменников от размораживания.



При использовании в СО с электрокотлами ARDERIA вышеуказанных незамерзающих жидкостей (антифризов) производитель настоятельно рекомендует разбавлять их водой до температуры кристаллизации не ниже минус 15°C.

- В случае использования незамерзающих жидкостей (антифризов), не предназначенных для применения в отопительном оборудовании и несовместимых с материалами, использованными в конструкции электрокотла и отопительной системе, **производитель электрокотлов ARDERIA оставляет за собой право в одностороннем порядке отказать пользователю в выполнении взятых на себя гарантийных обязательств.**

ВНИМАНИЕ! Запрещается производить запуск котла и системы отопления при температуре теплоносителя и отапливаемых помещений ниже +1°C.

Перед запуском котла и СО, после остывания их ниже +1°C, необходимо организовать обогрев помещения установки электрокотла, а также самой СО и отапливаемых помещений. При достижении температуры теплоносителя и температуры в помещениях выше +1°C разрешается запуск котла в кратковременном режиме работы, в интервале времени 10 минут (1 минута работы, 1 минута простоя). При повышении температуры теплоносителя выше +10°C разрешается запуск котла в постоянный режим работы.

12. Подключение комнатного термостата

Изначально электрокотлы Arderia настроены на работу по температуре теплоносителя, но они могут работать в режиме отопления на нагрев теплоносителя, как по датчику температуры ОВ, так и по датчику температуры воздуха в отапливаемом помещении. Для перевода электрокотлов Arderia в режим работы по датчику температуры воздуха в отапливаемом помещении к плате управления котлом необходимо подключить выносной комнатный термостат.

ВНИМАНИЕ! *Комнатный термостат и электрический провод для его подключения к блоку (модулю) управления электрокотлом в комплектацию электрокотла не входят (опция) и приобретаются отдельно.*

Основные рекомендации при выборе и установке комнатного термостата.

К электрокотлам Arderia **разрешается** подключать любой двухпозиционный проводной термостат, работающий в релейном режиме «Вкл/Выкл», с беспотенциальными «сухими» контактами, то есть не имеющей напряжение на контактах (не подающий стороннее напряжение на электрокотел).



Категорически запрещается подавать сетевое напряжение ~ 230 В на контакты платы управления электрокотла, предназначенные для подключения дополнительных устройств (комнатных термостатов). Подача сетевого напряжения на эти контакты приведет к выходу из строя блока (модуля) управления электрокотлом.

- Термостат монтируют на стене, на высоте 1,2 – 1,5 м от пола (см. рис. 21).
- **Рекомендуемое** расстояние от термостата до котла не более 15 м (см. рис. 21).
- Термостат **необходимо** устанавливать вдали от источников тепла.
- Термостат **не должен** подвергаться воздействию сквозняков и прямых солнечных лучей.

Комнатный термостат подключается к соответствующей клеммной колодке, закреплённой стационарно внутри корпуса электрокотла (см. рис. 23), с помощью двухжильного кабеля. Полярность не имеет значения. Перед подключением необходимо удалить шунтирующую перемычку.

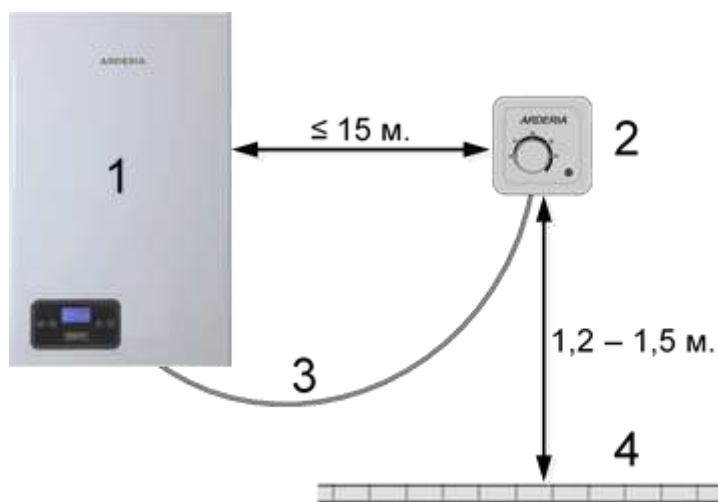
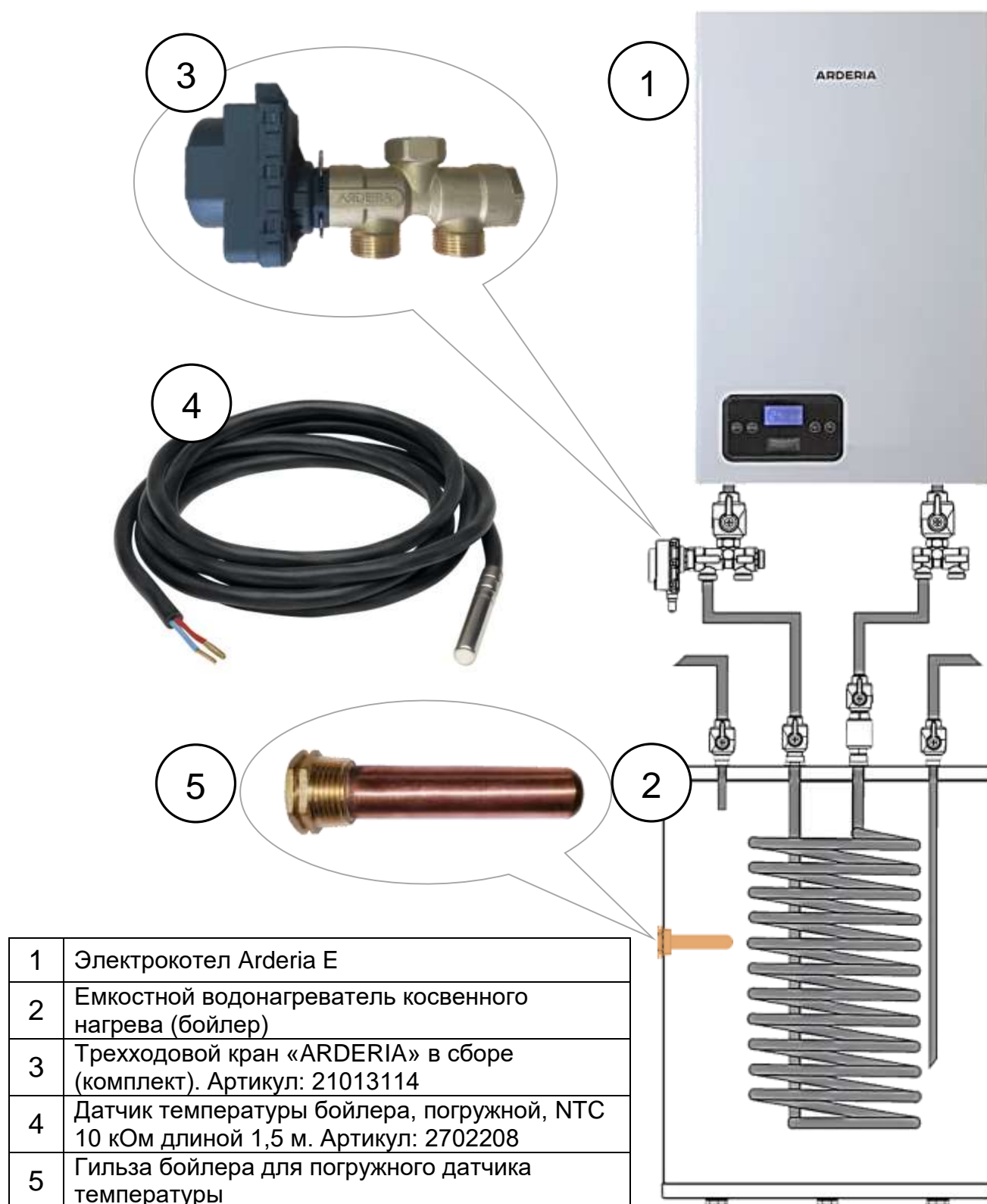


Рис. 21 Место установки комнатного термостата

1. электрокотел;
2. комнатный термостат;
3. электрический провод;
4. пол.

13. Подключение внешнего емкостного водонагревателя косвенного нагрева (бойлера)



ВНИМАНИЕ! Трёхходовой клапан «ARDERIA» и датчик бойлера являются дополнительными опциями и в комплект поставки котла не входят, приобретаются отдельно.

Рис. 22 Принципиальная монтажная схема подключения электрокотла к емкостному водонагревателю косвенного нагрева (бойлеру)

Электрокотел Arderia E может работать в связке с емкостным водонагревателем косвенного нагрева (бойлером).

Система управления котлом отслеживает нагрев бойлера используя информацию, полученную от погружного датчика температуры 4.

Электропривод трехходового клапана «ARDERIA» 3 подключается к соответствующей клеммной колодке с зажимами, закрепленной стационарно внутри корпуса электродвигателя (см. рис. 23).

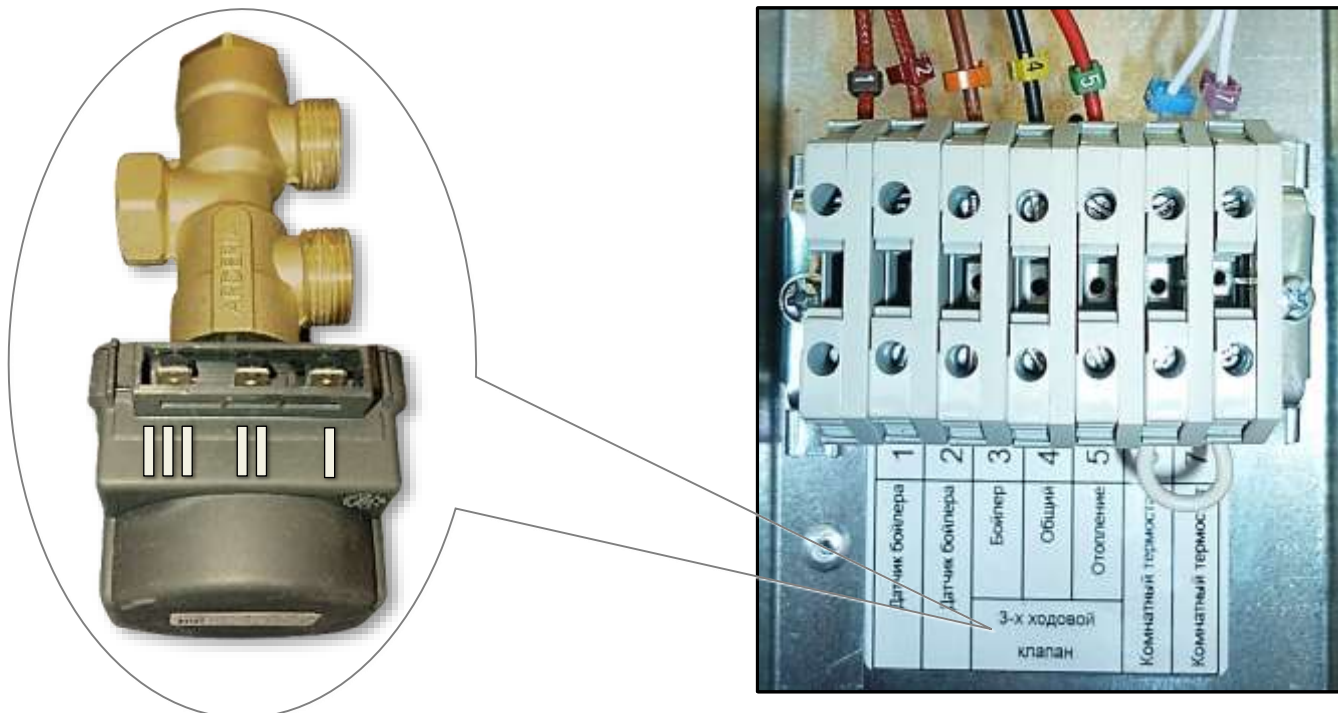


Рис.23 Подключение трехходового клапана «ARDERIA» к клеммной колодке.

Электропривод трехходового клапана «ARDERIA» 3 подключается к клеммной колодке с помощью присоединительного трехжильного кабеля к соответствующим клеммам Рис. 23.

Более подробно порядок подключения трехходового клапана «ARDERIA» к электродвигателю рассмотрен в техническом паспорте, который входит в комплект поставки изделия.

ВНИМАНИЕ! Электрические котлы Arderia E с присоединенным к ним внешним трехходовым клапаном «ARDERIA» могут работать в связке с любыми емкостными водонагревателями косвенного нагрева (бойлерами). При монтаже бойлера в связке с электродвигателем Arderia E **необходимо** датчик бойлера (NTC 10 кОм длиной 1,5 м.) поместить в гильзу бойлера 5 (см. рис. 22), а провода завести в электродвигатель и присоединить к соответствующим контактам клеммной колодки.

Датчик 4, контролирующий температуру нагрева хозяйственной воды в бойлере (датчик температуры бойлера), подключается к соответствующей клеммной колодке с зажимами на два контакта, закрепленной стационарно внутри корпуса электродкотла (см. рис. 24). Полярность не имеет значения.

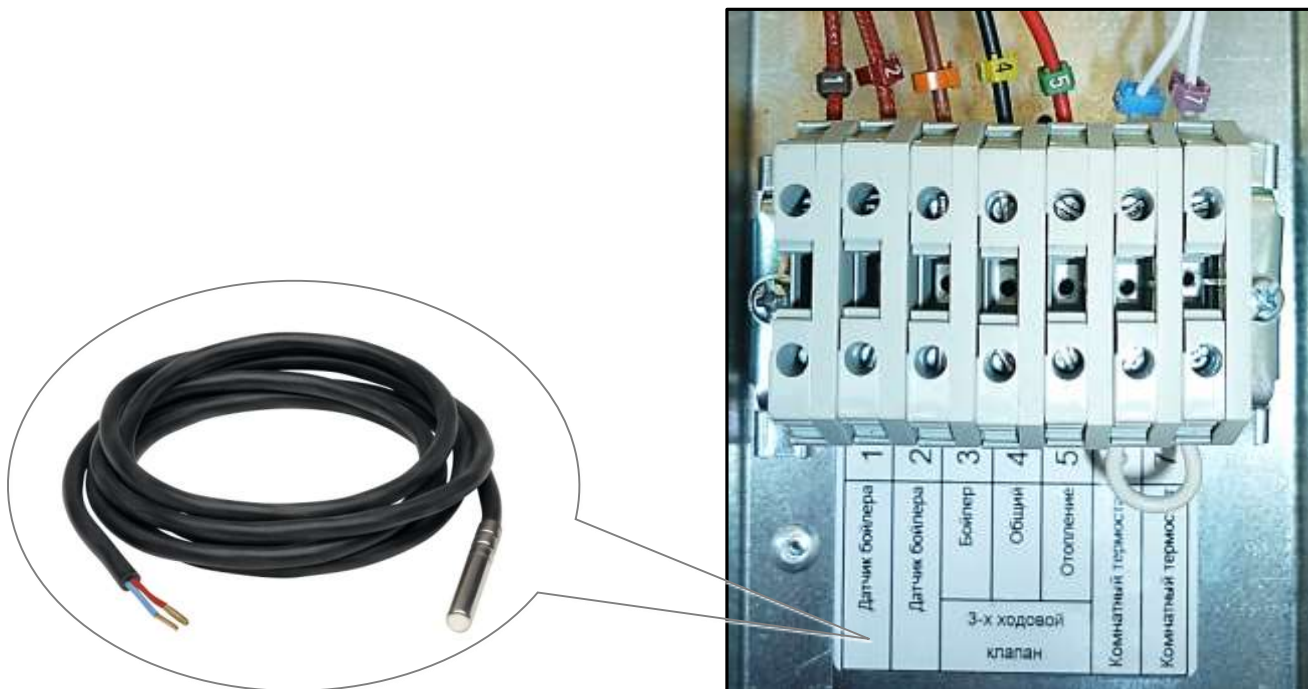


Рис.24 Подключение датчика температуры бойлера трехходового клапана «ARDERIA» к клеммной колодке.

После того, как выполнены все необходимые действия по подключению емкостного водонагревателя косвенного нагрева (бойлера) к электродкотлу Arderia, **необходимо** в сервисном меню изменить параметры **CL** и **PC**.

CL – Конструктивный параметр. Режимы работы электродкотла.

По умолчанию – 01.

Меняем значение параметра с **01** на **02**

PC –Технологический параметр. Режимы работы электродкотла.

По умолчанию – 01.

Меняем значение параметра с **01** на **00**



На клеммной колодке для подключения трехходового клапана во всех режимах работы электродкотла (в том числе и в режиме «OFF») всегда присутствует напряжение ~ 220 В. В целях предотвращения поражения электрическим током не прикасайтесь к ней руками. Перед началом любых работ с электродкотлом, его необходимо обесточить, то есть отключить от электросети.

14. Инструкция по техническому обслуживанию электродкотла. Осмотр электродкотла.

Уход за электродкотлом

14.1 Общие рекомендации по ТО электродкотла

Для обеспечения длительной и безотказной работы электродкотла Arderia и сохранения его рабочих характеристик **необходимо** регулярно проводить ТО (техническое обслуживание) электродкотла. Производитель **рекомендует** проводить ТО электродкотла Arderia не реже, чем один раз в год. **Осмотр электродкотла и уход за ним выполняются владельцем электродкотла.**



ТО электродкотла должно выполняться квалифицированным персоналом – специально подготовленными работниками, имеющими группу по электробезопасности не ниже 3-ей (работа с сетями до 1000 В, единоличное обслуживание, подключение и отключение электроустановок от сети), дающую право на проведение данного вида работ в соответствии с требованиями, установленными законодательством РФ или региона установки электродкотла.

ВНИМАНИЕ! Работы, связанные с ТО электродкотла, не являются гарантийными обязательствами завода изготовителя и производятся за счет владельца котла.

14.2 Осмотр электродкотла

- Перед каждым включением электродкотла **необходимо** убедиться:
 - в отсутствии повреждений видимой части изоляции электропроводки;
 - в отсутствии легковоспламеняющихся веществ и предметов около электродкотла;
 - в отсутствии на видимых элементах оборудования трещин, сколов, вмятин;
 - в отсутствии протечек в СО и ХВС.

14.3 Уход за электродкотлом

- Электродкотел следует содержать в чистоте, для чего **необходимо** регулярно удалять пыль с его поверхности, а также протирать наружные панели электродкотла, сначала влажной, а затем сухой тряпкой.
- В случае значительного загрязнения поверхности электродкотла, **необходимо** сначала удалить грязь мокрой тряпкой, смоченной нейтральным моющим средством, а затем протереть сухой тряпкой.



Для очистки поверхности и наружных панелей электродкотла применять моющие средства, содержащие абразивные частицы, а также органические растворители (бензин, ацетон и т.п.) **ЗАПРЕЩЕНО!**



Все действия по уходу за электрокотлом нужно выполнять только после его отключения от сети электроснабжения.

Не прикасайтесь к электрокотлу и электрическому кабелю, подключённым к источнику электроснабжения влажными руками. Не очищайте электрокотёл, подключённый к источнику электроснабжения влажной тряпкой или водой.

Перед началом любых работ с электрокотлом, его необходимо отключить от электропитания.

14.4 Техническое обслуживание (ТО) электрокотла



Операции по техническому обслуживанию электрокотла, связанные с его разборкой, необходимо выполнять только после отключения электрокотла от систем электроснабжения. Должны быть закрыты все запорные краны перед котлом.

При ТО электрокотла выполняются следующие работы:

- Проверка напряжения в сети электроснабжения и его параметры.
- Проверка целостности контура заземления и наличия заземления.
- Проверка на наличие паразитического потенциала на корпусе электрокотла.
- Проверка целостности проводки и коммутирующих устройств внутри электрокотла.
- Протяжка всех контактных соединений.
- Проверка циркуляционного насоса на предмет заклинивания и загрязнения.
- Проверка работоспособность датчиков, контактной системы и регуляторов температуры.
- Проверка герметичности гидравлической системы контура отопления электрокотла.
- Чистка фильтра-грязевика, установленного на входе в электрокотёл.
- Проверка и тестирование устройств безопасности:
 - предохранительного клапана сброса давления;
 - датчика минимального давления ОВ;
 - датчика перегрева теплообменника.

ВНИМАНИЕ! Все устройства безопасности должны работать без сбоев.

- Проверка давления в воздушной части РБ.

ВНИМАНИЕ! Давление должно быть в диапазоне 0,1 - 0,12 МПа.

- Проверка СО на предмет засорения.

ВНИМАНИЕ! Рекомендуется при проведении ТО котла промыть и СО.

- Проверка температуры нагрева и давление теплоносителя при работе электрокотла на отопление.

ВНИМАНИЕ! Давление должно быть в диапазоне 0,13-0,15 МПа.

- Проверка и тестирование воздухоотводчика.

ВНИМАНИЕ! Заглушка на воздухоотводчике должна быть выкручена.

- Проверка датчиков температуры ОВ на соответствие их показаний установленным температурам нагрева теплоносителя.

ВНИМАНИЕ! В случае интенсивной работы электрокотла в помещении с большим содержанием пыли, проведение ТО электрокотла может потребоваться чаще, чем один раз в 12 месяцев. Внеочередную чистку также необходимо провести в случае, если в помещении установки электрокотла проводились строительные и/или ремонтные работы, связанные с интенсивным пылеобразованием.

15. Правила хранения и транспортировки электрокотла

- Транспортирование и хранение электрокотла **должно** производиться в упаковке завода-изготовителя, предохраняющей от повреждений, попадания на электрокотел пыли и влаги (согласно манипуляционным знакам на упаковке).
- Транспортирование электрокотлов может осуществляться всеми видами транспорта, в соответствии с правилами, действующими для данного вида транспорта. При транспортировании **должна** быть исключена возможность самопроизвольного перемещения электрокотлов внутри транспортного средства.
- Электрокотел **должен** храниться и транспортироваться в упаковке только в положении, указанном на манипуляционных знаках.
- Электрокотлы **должны** храниться в закрытом помещении, в упаковке предприятия-изготовителя, в условиях исключающих возможность воздействия прямых солнечных лучей, влаги и резких колебаний температуры.
- Электрокотлы **должны** храниться при температуре окружающего воздуха в пределах от +1° до +40°С и относительной влажности воздуха не более 80%.
- Отверстия входных и выходных патрубков **должны** быть закрыты заглушками или пробками.
- Упаковка после ее использования по назначению подлежит утилизации.

16. Срок службы, демонтаж и утилизация электрокотла

При регулярном проведении технического обслуживания электрокотла Arderia, срок его службы составляет **не менее 10 лет со дня ввода в эксплуатацию**. По истечению данного срока пользователю следует обратиться в специализированную сервисную организацию для квалифицированного технического обследования электрокотла и принятия решения о возможности дальнейшей его эксплуатации. По завершении срока службы электрокотла и при невозможности его дальнейшей эксплуатации, а также по желанию пользователя из-за причин стороннего характера электрокотёл **необходимо** демонтировать, выполнив следующие операции:

- Отключить электрокотёл от источника электроэнергии.
- Перекрыть все запорные краны на трубопроводах системы отопления перед котлом.
- Слить теплоноситель из электрокотла.
- Отсоединить от электрокотла трубопроводы системы отопления и подачи ХВС.
- Демонтировать котёл.

ВНИМАНИЕ! Если запорных кранов нет, то слить теплоноситель из всей СО.

ВНИМАНИЕ! Настенный электрокотёл является потенциально травмоопасным оборудованием, поэтому при демонтаже котла необходимо соблюдать меры безопасности.



Электрокотёл и его упаковка состоят из материалов, пригодных к вторичному использованию. Демонтированный электрокотёл и упаковку рекомендуется сдать в специализированную организацию для утилизации и переработки отходов. Утилизация упаковки и электрокотла производится согласно требованиям, установленным законодательством РФ или администрацией региона установки электрокотла.

17. Гарантия

Просим вас сохранять гарантийный талон в течение всего гарантийного срока.

При покупке котла покупатель должен проверить внешним осмотром отсутствие повреждений и его комплектность, получить Руководство-Гарантийный талон с отметкой и штампом организации-продавца о продаже, ознакомится с гарантийными обязательствами и поставить подпись в Гарантийном талоне. При отсутствии в гарантийном талоне штампа организации продавца с отметкой даты продажи котла гарантийный срок исчисляется со дня его выпуска предприятием-изготовителем.

1. Условия предоставления и сохранения гарантии

Гарантия предоставляется на оборудование, в котором за время гарантийного срока эксплуатации был выявлен скрытый заводской дефект, при условии соблюдения всех правил, изложенных, как в настоящем гарантийном талоне, так и в руководстве по эксплуатации и инструкциях по обслуживанию и монтажу оборудования.

Гарантия на оборудование распространяется и сохраняется при условии, что установка, подсоединение электрооборудования к электросети и ввод электрочла в эксплуатацию был осуществлён квалифицированным персоналом – работником сервисной организации (авторизованной предприятием-изготовителем) или специализированной сервисной организации, имеющими разрешение на выполнение таких работ, либо специально подготовленными работниками, имеющими группу допуска по электробезопасности не ниже 3-ей гр. (работа с сетями до 1000 В, единоличное обслуживание, подключение и отключение электроустановок от сети), дающую право на проведение данного вида работ в соответствии с требованиями, установленными законодательством РФ или региона установки электрочла.

Для предоставления предприятием-изготовителем гарантийных обязательств соблюдение следующих условий является обязательным:

— монтаж и ввод котла в эксплуатацию должны производиться с соблюдением с требованиями Федеральных и локальных нормативных актов, регламентирующих установку электрического оборудования, а также требований настоящего Руководства;

— монтаж, ввод котла в эксплуатацию и пусконаладочные работы должны производиться сервисными организациями, авторизованными предприятием-изготовителем на монтаж и/или гарантийное обслуживание, или специализированными сервисными организациями, имеющими разрешение на выполнение таких работ, либо специально подготовленными работниками, имеющими группу допуска по электробезопасности не ниже 3-ей гр. (работа с сетями до 1000 В, единоличное обслуживание, подключение и отключение электроустановок от сети);

— наличие отметки об установке котла в гарантийном талоне, с предоставлением данных удостоверения о группе допуска по электробезопасности;

— после 12 (двенадцати) месяцев с начала эксплуатации котла в течение 1 (одного) месяца необходимо произвести плановое техническое обслуживание котла авторизованной предприятием-изготовителем сервисной организацией с соответствующей отметкой в Гарантийном талоне.

Факт приобретения оборудования и ввода его в эксплуатацию подтверждается соответствующими первичными документами: документом, подтверждающим факт оплаты и приобретения оборудования; отметками в гарантийном талоне о продаже и о вводе в эксплуатацию; копиями разрешающих документов, подтверждающих право на проведение указанного в них вида работ. Все перечисленные документы должны быть заполнены.

2. Гарантийные обязательства

Предприятие-изготовитель гарантирует безотказную работу котла при наличии проектной документации на его установку и при соблюдении Потребителем правил эксплуатации, технического обслуживания и хранения, установленных настоящим «Руководством по эксплуатации» (далее Руководством). На котел предоставляется гарантийный срок эксплуатации – 24 (двадцать четыре) месяца с даты подключения оборудования к сети электроснабжения и пуска в эксплуатацию, но не более 30 месяцев со дня продажи через розничную торговую сеть.

В течение данного гарантийного срока все работы по устранению выявленных дефектов, при условии соблюдения всех правил, изложенных, как в настоящем гарантийном талоне, так и в руководстве по эксплуатации и инструкциях по обслуживанию и монтажу оборудования, выполняются за счёт производителя оборудования, то есть для конечного пользователя бесплатно.

Работы по гарантийному ремонту выполняются бесплатно только авторизованными сервисными центрами (АСЦ) ARDERIA по месту установки оборудования. Расходные материалы (уплотнения, прокладки) по гарантии не меняются.

Контактные телефоны региональных сервисных организаций, являющихся авторизованными сервисными центрами компании ARDERIA, вы можете узнать в торгующей организации, где было приобретено оборудование или по телефону технической поддержки: (указан на маркировочной табличке изделия), а также на сайте www.arderia.ru в разделе «Сервис», подраздел «Сервисные центры».

При обнаружении недостатков в работе котла Потребитель:

1. Может обратиться в авторизованный сервисный центр. При обращении должны быть предоставлены оригиналы следующих документов:

- кассовый чек на приобретение котла;
- гарантийный талон.

2. Либо имеет право обратиться к продавцу с письменным требованием о ремонте котла. При этом к заявлению должны быть приложены оригиналы следующих документов:

- кассовый чек на приобретение котла;
- гарантийный талон;
- руководство по эксплуатации;
- технический акт, подтверждающий наличие недостатков с подробным описанием неисправностей;
- согласованный проект системы отопления, выполненный в соответствии с требованиями Федеральных и локальных нормативных актов, регламентирующих установку электрического отопительного оборудования (заверенная копия).

В случае поломки в гарантийный период оборудования, установленного в системе отопления с антифризом или другой незамерзающей жидкости, Потребитель обязан предоставить — копию сертификата на теплоноситель используемый в системе отопления.

Гарантийный срок на новые оригинальные запасные части, установленные на котел при гарантийном или платном ремонте, составляет 6 (шесть) месяцев с даты установки Потребителю, если иное не указано в паспорте на запасные части, при условии выполнения ремонта сервисными организациями, авторизованными, предприятием-изготовителем, на монтаж и/или гарантийное обслуживание.

Гарантийный срок на оборудование после замены запчастей не обновляется. По истечении гарантийного срока ремонт оборудования и замена запчастей производятся за счёт пользователя.

Обязательным условием нормального функционирования котла является использование устройства защитного отключения (УЗО), класса (типа) АС (УЗО).

При установке котла специалист сервисной организации в обязательном порядке вносит в гарантийный талон сведения о наличии и модели (УЗО), либо информацию об отсутствии УЗО. При этом возможный выход из строя котла по причине перегрузки электросети, не является гарантийным случаем и не может рассматриваться, как наличие недостатка в работе котла.

3. Рекомендации

Для обеспечения надёжной работы оборудования и для предотвращения выхода оборудования из строя, производитель рекомендует установить водяной фильтр-грязевик. Перед установкой и перед тем, как начать использовать оборудование ознакомьтесь с руководством по эксплуатации.

Сохраняйте до конца гарантийного срока документы, подтверждающие факт оплаты и приобретения оборудования, акты всех ремонтов, а также любые документы, относящиеся к гарантийному ремонту, установке, монтажу и техническому обслуживанию электродкотла.

Использовать незамерзающие жидкости (антифризы), разрешается в случае необходимости и только, если производитель антифриза даёт гарантию, подтверждающую, что его продукция отвечает данному виду использования и не причинит вреда теплообменникам и другим комплектующим электродкотла.

При использовании антифриза следует строго выполнять рекомендации производителя антифриза. В случае поломки в гарантийный период оборудования, установленного в системе отопления с антифризом, сервисная организация обязана выслать в адрес предприятия -изготовителя:

- копию сертификата на антифриз;
- деталь, вышедшую из строя.

В случае использования незамерзающих жидкостей (антифризов), не предназначенных для применения в отопительном оборудовании и несовместимых с материалами, использованными в конструкции электродкотла и отопительной системе, производитель оставляет за собой право в одностороннем порядке отказать пользователю в выполнении взятых на себя гарантийных обязательств.

4. Отказ от гарантийных обязательств

Производитель оборудования имеет право в одностороннем порядке отказаться от выполнения взятых на себя гарантийных обязательств, в случаях:

- нарушения Потребителем, торгующей или транспортной организацией правил хранения и транспортировки, указанных в руководстве по эксплуатации;
- нарушения Потребителем правил установки, монтажа, эксплуатации и технического обслуживания оборудования, указанных в руководстве по эксплуатации, инструкциях по монтажу и техническому обслуживанию и в гарантийном талоне;
- отсутствия проекта на установку котла и проекта системы отопления;
- отсутствия заводской маркировочной таблички (шильда) на оборудовании.
- отсутствия гарантийного талона;
- отсутствия в гарантийном талоне отметки о подсоединении оборудования к электросети и вводе электродкотла в эксплуатацию, с данными удостоверения о группе допуска по электробезопасности;
- невыполнения Потребителем технического обслуживания котла в установленный Руководством срок (не реже одного раза в год);
- самостоятельного ремонта, демонтажа, замены комплектующих и составных частей, повлекших нарушение работоспособности оборудования;
- проведения работ по монтажу, вводу в эксплуатацию и пуско-наладке оборудования лицами, не являющимися работниками авторизованной предприятием-изготовителем сервисной организации или специализированной сервисной организации, имеющими разрешение на выполнение таких работ, либо специально подготовленными работниками, имеющими группу допуска по электробезопасности не ниже 3-ей гр. (работа с сетями до 1000 В, единоличное обслуживание, подключение и отключение электроустановок от сети);
- проведения работ по ремонту и техническому обслуживанию оборудования лицами, не являющимися работниками авторизованной предприятием-изготовителем сервисной организации или специализированной сервисной организации, имеющими разрешение на выполнение таких работ.

- установки на оборудования деталей, узлов и запчастей других производителей;
- повреждений оборудования, вызванных замерзанием воды;
- повреждений оборудования, вызванных попаданием внутрь оборудования посторонних предметов, веществ, жидкостей, животных и насекомых;
- повреждений оборудования, вызванных стихийными бедствиями, наводнением, пожаром или другими обстоятельствами непреодолимой силы;
- повреждения оборудования или ухудшения работы оборудования по причине образования накипи в деталях и узлах оборудования;
- эксплуатации котла с несогласованной по теплоотдаче системой отопления и теплоносителем;
- недопустимого разового или систематического изменения параметров сети электроснабжения;
- отсутствие заземления (зануления) электрооборудования;
- отсутствие устройства защитного отключения (УЗО), в схеме электроснабжения котла;
- наличие механических повреждений оборудования и/или использования оборудования не по назначению.

Производитель не несёт ответственности за любой возможный ущерб, нанесённый в результате несоблюдения требований изложенных, как в гарантийном талоне, так и в руководстве по эксплуатации и инструкциях по монтажу и обслуживанию оборудования.

18. Гарантийный талон



Заполняется торгующей организации при продаже

Модель оборудования:

Серийный номер:

Данные торгующей организации

Название:

Адрес:

Телефон:

М.П.

Подпись продавца:

Дата продажи:

Данные покупателя (заполняется покупателем)

Ф.И.О. покупателя:

Телефон:

Подтверждаю получение оборудования в полной комплектности и согласие с гарантийными условиями, претензий к внешнему виду оборудования не имею.

Подпись покупателя: _____

Заполняется организацией, выполнившей подсоединение электрооборудования к электросети и ввод электрокотла в эксплуатацию:

Название организации:

Телефон:

Адрес установки котла:

Ф.И.О. специалиста:

№ удостоверения / протокола

Дата проверки:

Модель УЗО:

класс (тип):

Уном, В: ; Ином, А: ; Ином.утечки, мА: ; Кол-во полюсов:

М.П.

Дата пуска:

Подпись специалиста:

ФИО покупателя:

Подпись покупателя:

1. Отметки о прохождении периодического сервисного обслуживания

№	Дата	Наименование АСЦ	Контактный телефон	Ф.И.О. специалиста	Подпись специалиста, печать АСЦ

2. Отметки о прохождении гарантийного ремонта

№ акта	Дата	Наименование АСЦ	Контактный телефон	Ф.И.О. специалиста	Подпись специалиста, печать АСЦ

Уважаемый пользователь!

По вопросам монтажа, ввода оборудования в эксплуатацию и заключения договора на сервисное техническое обслуживание, рекомендуем вам обращаться в авторизованный сервисный центр (АСЦ) ARDERIA.

Перечень и адреса авторизованных, предприятием изготовителем, сервисных организаций в конкретном регионе Вы можете узнать в торгующей организации, на сайте www.arderia.ru или по телефону **8 (495) 744-01-55**

Гарантийные работы выполняются только АСЦ ARDERIA по месту установки обслуживаемого оборудования. Если у вас возникли трудности с эксплуатацией оборудования или в общении с АСЦ ARDERIA, вы можете связаться с техническим отделом компании ООО «ИЦ «Апрель» по телефону **горячей линии** сервисной поддержки, *(указан на маркировочной табличке изделия)*, звонок бесплатный.



ООО «ИЦ «Апрель», РФ, 385130, Республика Адыгея, м.р-н Тахтамукайский,
пгт. Энем, ул. Молодежная, д. 9/2, этаж 2, офис 1
тел.: 8 (495) 744-01-55 E-mail: info@arderia.ru www.arderia.ru