

# ТЕХНИЧЕСКИЙ ПАСПОРТ ИЗДЕЛИЯ



**ФИЛЬТР-ДЕШЛАМАТОР**

**АРТИКУЛ: VR1140, VR1141, VR1142**



**ГАРАНТИЯ ВЫСОКОГО КАЧЕСТВА VIEIR GROUP**

# ТЕХНИЧЕСКИЙ ПАСПОРТ ИЗДЕЛИЯ

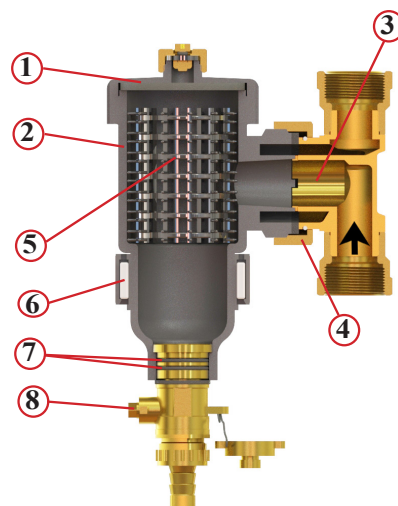
## НАЗНАЧЕНИЕ И ОБЛАСТЬ ПРИМЕНЕНИЯ.

Фильтр - дешламатор применяется для очистки потока жидкости от нерастворимых механических примесей в системах трубопроводов горячей воды, также гликолесодержащих (до 50%) растворов при температуре транспортируемой среды до 90°C и давлении до 0,3 МПа.

Основные области применения – очистка горячей воды на вводе в квартиру (коттедж), а также очистка теплоносителя перед бытовыми теплогенераторами и бойлерами. Фильтр - дешламатор отделяет прежде всего шлам состоящий из частиц песка и грязи, циркулирующий в закрытом контуре систем отопления. Фильтр - дешламатор оснащен съемным магнитным кольцом, для отделения железосодержащего шлама. Шлам скапливается в объемной отстойной камере, которая позволяет производить её чистку с более низкой частотой, и из которой его можно сливать даже при работающей системе.

## КОНСТРУКЦИЯ И МАТЕРИАЛЫ.

№	Наименование:	Материал
1	Крышка:	полиамид+стекловолоконно РА66G30
2	Корпус:	полиамид+стекловолоконно РА66G30
3	Тройник патрубка:	Латунь CW617N
4	Гайка для тройника патрубка:	Латунь CW617N
5	Внутренний элемент:	полиэтилен HDPE
6	Магнитный элемент	Nd+Fe+B
7	Гидравлические уплотнители:	Эластомер EPDM
8	Сливной кран:	Латунь CW617N

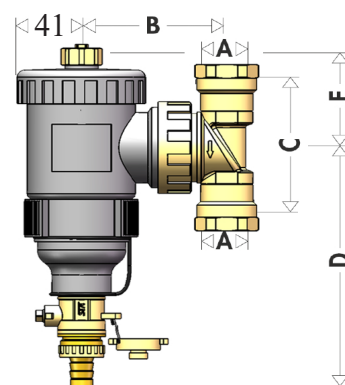


## ТЕХНИЧЕСКИЕ ХАРАКТЕРИСТИКИ.

№	Характеристика	Значение
1	Рабочие текучие среды:	вода, растворы с гликолем не более 30%
2	Максимальное рабочее давление, бар:	3
3	Диапазон рабочей температуры, °C:	0÷90
4	Магнитная индукция кольцевой системы:	2 x 0,3 Т
5	Резьба соединения	3/4", 1" ВР
6	Объем фильтровальной камеры, см <sup>3</sup>	363
7	Цвет корпуса	черный, RAL7010

## ГАБАРИТНЫЕ РАЗМЕРЫ.

ДУ	A	B, мм	C, мм	D, мм	E, мм	Масса (кг)
15	1/2"	87,5	90	172,5	65,5	1,5
20	3/4"	87,5	96	172,5	65,5	1,5
25	1"	87,5	141	172,5	65,5	1,5



## КОНСТРУКТИВНЫЕ ОСОБЕННОСТИ.

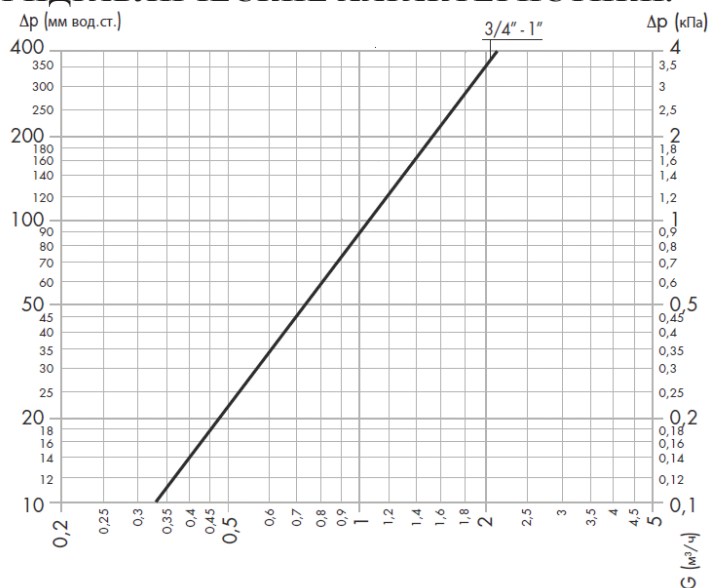
Благодаря особенному соединению между гайкой и тройником патрубка, дешламатор является поворотным (1) для того, чтобы предоставить

# ТЕХНИЧЕСКИЙ ПАСПОРТ ИЗДЕЛИЯ

возможность его установки как на горизонтальных (2), так и на вертикальных трубопроводах (3), сохранив при этом неизменными его функциональные характеристики.



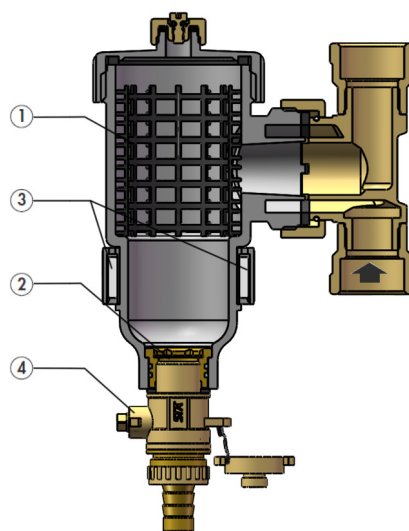
## ГИДРАВЛИЧЕСКИЕ ХАРАКТЕРИСТИКИ.



ДУ	15	20	25
Соединения	1/2"	3/4"	1"
Кv (м³/ч)	9,5	10,3	10,5

## ПРИНЦИП РАБОТЫ.

Принцип работы фильтра - дешламатора с магнитом основывается на комбинированном действии нескольких физических явлений. Внутренний элемент (1) состоит из совокупности сетчатых поверхностей, расположенных веером. Шлам, присутствующий в воде, сталкиваясь с этими поверхностями, отделяется, оседая в нижней части корпуса (2), в которой он накапливается. Железосодержащий шлам также задерживается внутри корпуса дешламатора, благодаря действию двух магнитов (3), установленных в специальном наружном съемном кольце. Большой внутренний объем колбы способствует снижению скорости потока, чтобы отделившийся шлам под действием силы собственной тяжести успевал оседать на дне корпуса. Слив скопившегося шлама осуществляется, даже при работающей системе, при открытии сливного крана (4).



## Отделение железосодержащего шлама.

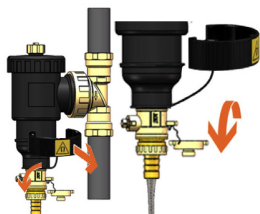
С целью осаждения железосодержащего шлама и последующего его удаления из системы фильтр - дешламатор оснащен магнитом. Магнит позволяет добиться большей эффективности при отделении и сборе железосодержащего шлама. Он удерживается на корпусе сильным магнитным полем, созданным магнитами, вставленными в специальное наружное, съемное кольцо. Поскольку магнитное кольцо размещается снаружи, на корпусе дешламатора - гидравлические характеристики устройства не изменяются.

# ТЕХНИЧЕСКИЙ ПАСПОРТ ИЗДЕЛИЯ



## Выпуск воздуха.

Открутив отверткой винт на верхней заглушке, возможно спустить воздух, который накапливается в верхней части корпуса.

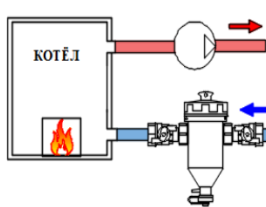
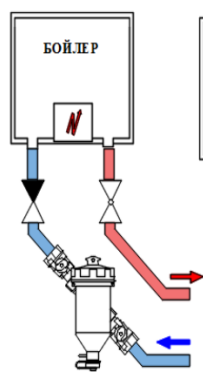
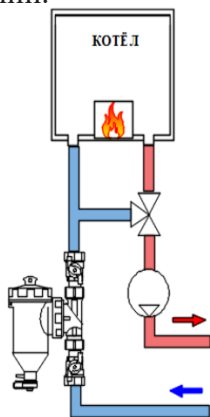


## Слив шлама.

Снять кольцо, на котором расположены магниты и осуществить слив шлама, с помощью специального ключа, входящего в комплект поставки.

## ПРИМЕРЫ УСТАНОВКИ ДЕШЛАМАТОРА.

Дешламатор необходимо устанавливать с соблюдением направления потока, указанного стрелкой на тройнике патрубка и, предпочтительно, на контур обратки, перед котлом. Дешламатор необходимо устанавливать предпочтительно перед насосом, а его корпусом всегда в вертикальном положении.



Дешламатор нельзя устанавливать на байпас перед котлом.



На водоохлаждающих системах - дешламатор необходимо устанавливать перед корпусом холодильной машины.

## УКАЗАНИЯ ПО ЭКСПЛУАТАЦИИ И ТЕХНИЧЕСКОМУ ОБСЛУЖИВАНИЮ.

Фильтр-дешламатор должен эксплуатироваться при давлении условиях, изложенных в таблице технических характеристик.

Периодическую очистку фильтра от шлама при его эксплуатации рекомендуется производить по мере необходимости, но не реже, чем 1 раз в 2-3 месяца.

Полная очистка фильтра-дешламатора должна производиться не реже 1 раза в год:



- открутить крышку корпуса;
- вынуть фильтроэлемент и промыть его под краном;
- промыть корпус внутри;
- установить фильтроэлемент, закрутить крышку.

Не допускается присоединение дренажного крана к канализационной сети без разрыва струи.

Не допускается замерзание рабочей среды внутри фильтра.

Система, в которой устанавливается изделие, должно быть надежно защищено от гидравлических ударов.

## УКАЗАНИЯ ПО ТЕХНИКЕ БЕЗОПАСНОСТИ.

Перед установкой изделия необходимо внимательно ознакомиться с указаниями настоящего паспорта и техническими характеристиками системы, в которую планируется смонтировать фильтр.

Фильтр снабжён сильным неодимовым магнитом, поэтому не следует подносить его к электронным устройствам, кардиостимуляторам, медицинскому электрооборудованию и т.п., поскольку это может привести к их повреждению или неполадкам в работе.

## ТЕХНИЧЕСКИЙ ПАСПОРТ ИЗДЕЛИЯ

Монтаж изделия должен производиться квалифицированным слесарем-сантехником.

### **УКАЗАНИЯ ПО МОНТАЖУ.**

Перед установкой в новую систему следует провести продувку и промывку трубопроводов, чтобы очистить их от возможного осадка и загрязнений.

В соответствии с ГОСТ 12.2.063 п.3.10, фильтр не должен испытывать нагрузок от трубопровода (изгиб, сжатие, растяжение, кручение, перекосы, вибрация, несоосность патрубков, неравномерность затяжки крепежа). При необходимости должны быть предусмотрены опоры или компенсаторы, снижающие нагрузку на фильтр от трубопровода. Несοοсность соединяемых трубопроводов не должна превышать 3 мм при длине до 1м плюс 1мм на каждый последующий метр.

Монтаж и демонтаж крышки корпуса следует производить с помощью специального монтажного ключа, входящего в комплект поставки фильтра.

### **УСЛОВИЯ ХРАНЕНИЯ И ТРАНСПОРТИРОВКИ.**

Изделия должны храниться в упаковке предприятия-изготовителя по условиям хранения 3 по ГОСТ 15150. Транспортировка изделий должна осуществляться в соответствии с условиями 5 по ГОСТ 15150.

### **УТИЛИЗАЦИЯ.**

Утилизация изделия (переплавка, захоронение, перепродажа) производится в порядке, установленном Законами РФ от 22 августа 2004 г. № 122-ФЗ «Об охране атмосферного воздуха», от 10 января 2003 г. № 15-ФЗ «Об отходах производства и потребления», а также другими российскими и региональными нормами, актами, правилами, распоряжениями и пр., принятыми во исполнение указанных законов.

### **ГАРАНТИЙНЫЕ ОБЯЗАТЕЛЬСТВА.**

Изготовитель гарантирует соответствие фильтра-дешламатора требованиям безопасности, при условии соблюдения потребителем правил использования, транспортировки, хранения, монтажа и эксплуатации.

#### **Гарантия не распространяется на дефекты:**

- возникшие в случаях нарушения правил, изложенных в настоящем паспорте об условиях хранения, монтажа, эксплуатации и обслуживания изделий;
- возникшие в случае ненадлежащей транспортировки и погрузо-разгрузочных работ;
- возникшие в случае воздействия веществ, агрессивных к материалам изделия;
- вызванные пожаром, стихией, форс-мажорными обстоятельствами;
- вызванные неправильными действиями потребителя;
- возникшие в случае постороннего вмешательства в конструкцию изделия.

### **УСЛОВИЯ ГАРАНТИЙНОГО ОБСЛУЖИВАНИЯ.**

Претензии к качеству товара могут быть предъявлены в течение гарантийного срока. В случае необоснованности претензии, затраты на диагностику и экспертизу изделия оплачиваются Покупателем. При предъявлении претензий к качеству товара, покупатель предоставляет следующие документы:

1. Заявление в произвольной форме, в котором указываются:
  - название организации или Ф.И.О. покупателя;
  - фактический адрес покупателя и контактный телефон;
  - название и адрес организации, производившей монтаж;
  - адрес установки изделия;
  - краткое описание дефекта.
2. Документ, подтверждающий покупку изделия (накладная, квитанция);
3. Фотографии неисправного изделия в системе;
4. Акт гидравлического испытания системы, в которой монтировалось изделие;
5. Копия гарантийного талона со всеми заполненными графами.

# ТЕХНИЧЕСКИЙ ПАСПОРТ ИЗДЕЛИЯ

## ГАРАНТИЙНЫЙ ТАЛОН

### Сведения о приемке и упаковке

Изделие изготовлено и принято в соответствии с требованиями технических условий производителя и признано годным к эксплуатации. Изделие упаковано согласно требованиям технических условий производителя.

Изделие	ФИЛЬТР-ДЕШЛАМАТОР		
Модель		Кол-во	
Торговая организация:			
Дата продажи: _____			

Для обращения в гарантийную мастерскую необходимо предъявить изделие и правильно заполненный гарантийный талон.

### Импортер и организация, уполномоченная на принятие претензий от потребителей:

ООО «Сантехмаркет» ИНН 7724433227, 115583, Москва, ул.Генерала Белого 26, офис 710,  
Тел: 8 (800) 775-81-91.

### Гарантийный срок -7 лет (восемьдесят четыре месяца) со дня продажи конечному потребителю.

Мы постоянно заботимся об улучшении качества обслуживания наших потребителей, поэтому, если у Вас возникли нарекания на качество товара или требуется проведение гарантийного ремонта, пожалуйста, сообщите об этом в службу поддержки:



**WhatsApp: 8-985-490-77-00 с 9:00 до 18:00 по Московскому времени; ВС-выходной.**

Данная гарантия не ограничивает право покупателя на претензии, вытекающие из договора купли-продажи, а также не ограничивает законные права потребителей.

- Изделие получено в исправном состоянии и полностью укомплектовано.
- Претензий к внешнему виду не имею.
- С условиями проведения гарантийного обслуживания ознакомлен.

Подпись покупателя \_\_\_\_\_

**М.П.**



**ГАРАНТИЙНЫЕ ОБЯЗАТЕЛЬСТВА:  
ГАРАНТИЙНЫЙ СРОК - 7 ЛЕТ  
(ВОСЕМЬДЕСЯТ ЧЕТЫРЕ МЕСЯЦА)  
С ДАТЫ ПРОДАЖИ КОНЕЧНОМУ ПОТРЕБИТЕЛЮ.  
ПО ВОПРОСАМ ГАРАНТИИ ОБРАЩАТЬСЯ:  
по телефону Россия: 8 (800) 775-81-91  
WhatsApp: 8-985-490-77-00  
с 9:00 до 18:00 по Московскому времени.**

