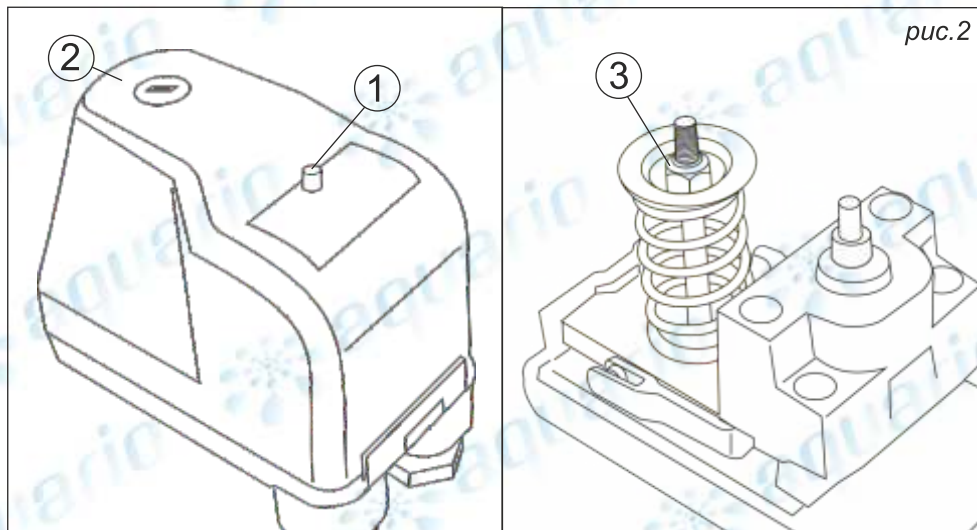


Давление срабатывания реле можно регулировать. Для этого нужно снять крышку 2. Регулировка реле осуществляется вращением гайки 3. Вращением по часовой стрелке давление срабатывания возрастает; против часовой стрелки уменьшается. Для контроля давления в системе должен быть установлен манометр.



ВНИМАНИЕ!

При установке и регулировке реле необходимо учитывать, что давление водяного столба h (см.рис.1), оказываемое на реле не должно быть больше, чем давление отключения, на которое реле было предварительно настроено. Для расчета принимать $1\text{ м. вод. столба} = 0,1\text{ атм.}$

Например: Реле настроено на давление отключения $= < 0,15\text{ атм.}$ Если реле установлено таким образом, что столб воды h над местом установки реле равен или больше $1,5\text{ м.}$, то реле, в случае аварии не отключит насос, поскольку столб воды будет создавать давление $0,15\text{ атм.}$ или больше. В этой ситуации нужно либо настроить реле на большее давление отключения, либо перенести место установки реле в магистрали выше, тем самым, уменьшив величину h .

После установки реле необходимо проверить его работоспособность и убедиться в правильности его установки и настройки. Для этого можно искусственно симитировать аварийную ситуацию, т.е. закрыть доступ воды из источника водозабора. Если реле не срабатывает, еще раз проверить правильность установки и настройки реле.

ГАРАНТИЙНЫЕ ОБЯЗАТЕЛЬСТВА

Производитель гарантирует отсутствие заводских дефектов и исправную работу изделия в течение 12 месяцев со дня его продажи конечному потребителю.

Заключение об исправности оборудования выдается только авторизованным сервисным центром.

РУКОВОДСТВО ПОЛЬЗОВАТЕЛЯ

реле давления

Hydro-PROTECTOR

Model:HP-04E

Дата продажи:

Наименование организации-продавца:

Штамп/печать организации-продавца:



 **aquario**®

НАЗНАЧЕНИЕ

Реле давления Hydro-protector (Гидропротектор) (далее по тексту - "реле") представляет собой электромеханическое устройство, предназначенное для защиты водяных электронасосов от аварийной работы без воды. Рекомендуется к применению в случаях, когда есть риск, что во время работы насоса, вода в источнике водозабора может неожиданно закончиться.

ВНИМАНИЕ!

Для нормального функционирования реле требует правильной установки и настройки (см. далее). В этой связи данные операции должны осуществляться специалистом, имеющим соответствующие опыт и знания.

Производитель не несет какой-либо ответственности за ошибки, допущенные при монтаже и настройке реле, также за последствия этих ошибок.

ТЕХНИЧЕСКИЕ ХАРАКТЕРИСТИКИ / УСЛОВИЯ ЭКСПЛУАТАЦИИ

- ◆ Рабочее напряжение – 220В
- ◆ Максимальный ток - 16А
- ◆ Максимальная температура воды – 50°С
- ◆ Давление отключения, установленное производителем - 0,15атм (1,5 м.вод.ст.)
- ◆ Диапазон возможной настройки давления отключения - 0.05-0.4 атм (0,5 — 4 м.вод.ст.)
- ◆ Присоединительный размер – 1/4 дюйма

ПРИНЦИП ДЕЙСТВИЯ

Реле устанавливается в разрыв цепи питания насоса между насосом и розеткой.

В системе водоснабжения реле устанавливается в напорной магистрали, т.е. после насоса по ходу движения воды.

Контакты реле в обычном состоянии разомкнуты. Во время нормальной работы насоса в напорной магистрали постоянно присутствует избыточное давление, которое воздействует на реле. Под воздействием этого давления контакты реле остаются замкнутыми, и электричество подается к насосу. Когда во время работы насоса вода в источнике заканчивается, давление в напорной магистрали падет, и реле размыкает цепь питания насоса. Давление срабатывания реле регулируется.

ВАЖНОЕ ЗАМЕЧАНИЕ!

Реле Hydro-protector останавливает насос ТОЛЬКО в том случае, если давление воды в месте установки реле опустится ниже настроенного давления срабатывания.

Реле не работает, если в системе будет присутствовать остаточное давление по значению выше настроенного давления срабатывания.

Например, если в системе водоснабжения присутствует гидроаккумулятор (мембранный бак), и вода в источнике закончилась в момент заполнения насосом этого бака, то в данной ситуации давление воды, присутствующее в частично заполненном баке, не позволит реле работать и остановить насос.

МОНТАЖ (рис.1)

Установка и эксплуатация реле допускается только в сухих, проветриваемых помещениях. Не допускается выпадение конденсата на внутренних частях реле (под крышкой).

-Установка

Как было сказано выше, реле устанавливается в напорной магистрали (рис.1). Место установки можно выбрать произвольно, исходя из удобства монтажа, с возможностью доступа к реле для регулировки.

Некоторые модели поверхностных насосов допускают возможность установки реле прямо на корпус насоса. В других случаях, для установки реле требуется специальный тройник.

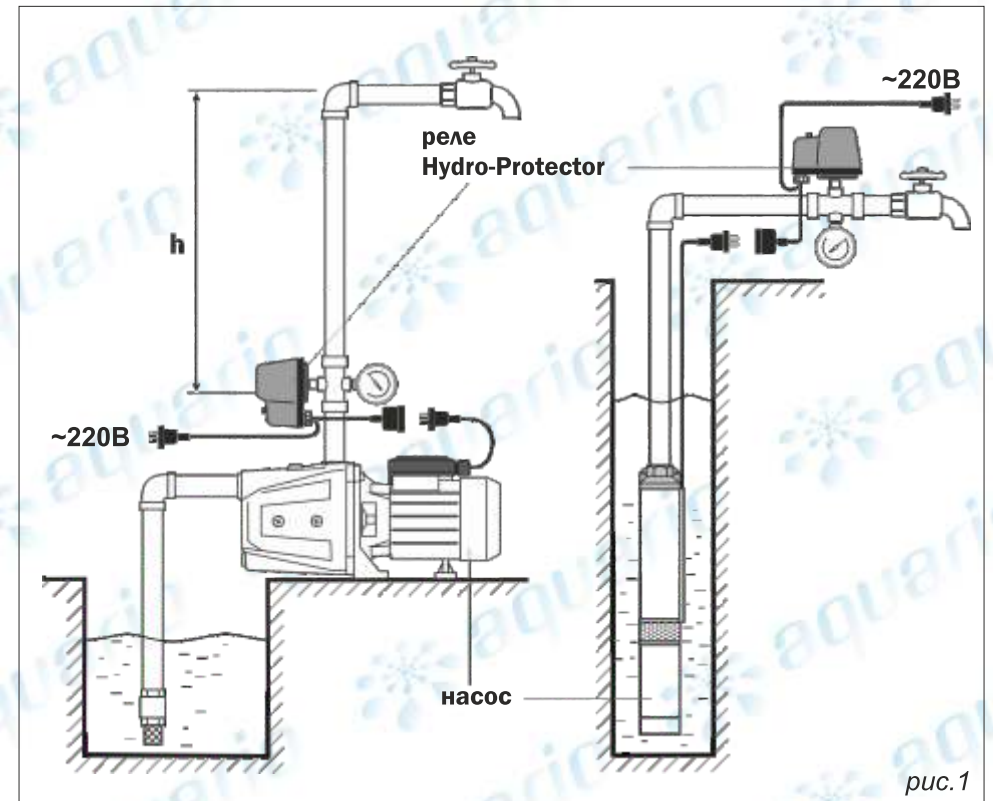
ВНИМАНИЕ!

Максимальный столб воды "h" над местом установки реле не должен превышать 3,5м.

Установка реле возможна в любом положении.

- Электрические подключения

Реле устанавливается в сеть электропитания между насосом и источником электроэнергии. Для быстрого и удобного подключения реле укомплектовано шнурами для подключения к насосу и к сети питания.



ЭКСПЛУАТАЦИЯ И НАСТРОЙКА

После монтажа и подключения реле к сети электропитания необходимо нажать кнопку 1 (рис.2), чтобы вручную замкнуть контакты реле и запустить насос. Удерживать кнопку нажатой до тех пор, пока насос не выйдет на нормальный режим работы; после этого кнопку можно отпустить. Цепь будет оставаться замкнутой, до тех пор, пока давление воды в месте установки реле превышает давление настройки. Как только давление воды упадет ниже уровня настройки реле, контакты разомкнутся и насос остановится. Для повторного запуска снова использовать кнопку 1.