



РУКОВОДСТВО ПО ЭКСПЛУАТАЦИИ ГАРАНТИЙНЫЙ ТАЛОН

ЭЛЕКТРИЧЕСКАЯ ТЕПЛОВАЯ ПУШКА



МОДЕЛЬ

LHP-KX 2000

EAC



СОДЕРЖАНИЕ

1. НАЗНАЧЕНИЕ ПРИБОРА.....	5
2. ТРЕБОВАНИЯ БЕЗОПАСНОСТИ.....	6
3. ХАРАКТЕРИСТИКИ И ПАРАМЕТРЫ.....	7
4. УСТРОЙСТВО И ПРИНЦИП РАБОТЫ.....	8
5. ПРАВИЛА И УСЛОВИЯ БЕЗОПАСНОЙ ЭКСПЛУАТАЦИИ.....	9
6. ОБСЛУЖИВАНИЕ.....	10
7. ТРАНСПОРТИРОВАНИЕ И ХРАНЕНИЕ.....	10
8. ВОЗМОЖНЫЕ НЕИСПРАВНОСТИ И МЕТОДЫ ИХ УСТРАНЕНИЯ.....	11
9. КОМПЛЕКТНОСТЬ.....	11
10. УТИЛИЗАЦИЯ.....	11
11. СЕРТИФИКАЦИЯ ПРОДУКЦИИ.....	12
12. ПРАВИЛА РЕАЛИЗАЦИИ.....	12
13. МЕРЫ ПРИ НЕИСПРАВНОСТИ.....	12
14. ГАРАНТИЯ ИЗГОТОВИТЕЛЯ.....	14

Уважаемый покупатель!

Поздравляем Вас с приобретением новой электрической тепловой пушки **LORIoT**. При правильном обращении она прослужит Вам долгие годы. Вся продукция торговой марки **LORIoT** производится в соответствии с международными и российскими стандартами безопасности и качества. Перед использованием электрической тепловой пушки внимательно изучите данное Руководство.

Здесь Вы найдете много полезных советов по его правильной эксплуатации и уходу. Простые и необременительные профилактические меры сэкономят Вам время и деньги в течении всего срока службы. Позаботьтесь о сохранности настоящего "**Руководства**" и, если конвектор перейдет к другому хозяину, передайте его вместе с прибором.

Внимание!

Вследствие постоянного совершенствования продукции производитель имеет право вносить изменения в конструкцию и технические характеристики без дополнительного уведомления об этих изменениях.

1. НАЗНАЧЕНИЕ ПРИБОРА

Тепловые пушки серии ЛНР-КХ – это новое поколение профессиональных обогревателей в компактном ударопрочном корпусе. Пушки комплектуются керамическим нагревательным элементом (РТС). Чем выше его температура, тем больше электрическое сопротивление, меньше потребляемая мощность и соответственно, меньше его нагрев. Это свойство исключает перегрев керамического элемента и обеспечивает экономичный расход электроэнергии. Кроме того, благодаря большой площади теплообмена и малой температуре нагрева элемента, воздух прогревается быстро и эффективно, не сжигается кислород и не создается запах гари.

Пушки серии ЛНР-КХ приспособлены к российским условиям эксплуатации и имеют современную защиту от перегрева. Термостойкое покрытие корпуса и отсутствие сварных соединений исключают преждевременное появление коррозии. Надежные комплектующие с увеличенным ресурсом работы и качественная сборка гарантируют безопасность, эффективность и бесперебойность работы пушек LORIoT

1.1 Тепловые пушки серии ЛНР-КХ (далее по тексту пушка) предназначены для воздушного обогрева жилых и вспомогательных помещений, не выходящих за рамки безопасной среды для работы устройства.

1.2 Исполнение пушки - переносное, рабочее положение - установка на полу.

1.3 Пушка предназначена для эксплуатации в районах с умеренным и холодным климатом в помещениях с температурой от минус 10°C до плюс 40°C и относительной влажностью воздуха до 93% (при температуре плюс 25°C) в условиях, исключающих попадание на него капель, брызг, а также атмосферных осадков (климатическое исполнение УХЛ 3.1 по ГОСТ 15150).

1.4 Пушка рассчитана на питание от электросети переменного тока частотой 50 Гц, номинальное напряжение сети 230 В (допустимые колебания напряжения +/- 10%).

1.5 Внимание! Приобретая пушку:

- убедитесь в наличии штампа магазина и даты продажи в отрывном талоне на гарантийный ремонт;
- проверьте комплектность пушки;
- проверьте работу пушки и отсутствие механических повреждений.

1.6 Ремонт пушки должен производиться только квалифицированными специалистами в авторизованных сервисных центрах.

Внимание! После транспортирования при отрицательных температурах необходимо выдерживать пушку в помещении, где предполагается его эксплуатация, без включения в сеть не менее двух часов.

2. ТРЕБОВАНИЯ БЕЗОПАСНОСТИ

2.1 При эксплуатации пушки соблюдайте общие правила безопасности при работе с электроприборами. Используйте пушку только так, как прописано в инструкции.

Любое использование в целях, непредусмотренных изготовителем может привести к возгоранию, поражению электрическим током или ранению.

2.2 По типу защиты от поражения электрическим током пушка относится к классу I по ГОСТ Р МЭК 335-1-94.

2.3 Запрещается эксплуатация пушки в помещениях:

- с относительной влажностью более 93%;
- со взрывоопасной средой;
- с химически активной средой, разрушающей металлы и изоляцию.

2.4 Отключайте от сети (вынимайте вилку из сетевой розетки):

- при уборке и чистке пушки;
- при отключении напряжения в электрической сети;
- по окончании работы пушки.

2.5 Внимание! В целях обеспечения пожарной безопасности соблюдайте следующие правила:

- перед включением пушки в электрическую сеть, проверьте отсутствие повреждений изоляции шнура питания и вилки;
- следите за тем, чтобы шнур питания не был пережат предметами, не проходил под ковром, не прокладывайте шнур питания в проходах и местах, где его сложно обойти;
- устанавливайте пушку на расстоянии не менее одного метра от легковоспламеняющихся предметов (синтетические материалы, мебель и т.п.), не ставьте пушку на ковровые покрытия полов;
- не ставьте пушку в непосредственной близости от розетки сетевого электроснабжения;
- при работе устанавливайте пушку на ровную плоскую твердую поверхность, чтобы избежать падения;
- не закрывайте ни при каких условиях отверстия для входа и выхода воздуха. Это может привести к повреждению пушки. Повреждение электроприбора из-за нарушений требований, описанных в данном руководстве, исключает возможность бесплатного гарантийного ремонта.

2.6 При повреждении шнура питания следует обратиться в специализированные ремонтные мастерские для его замены.

2.7 Внимание! Не пользуйтесь обогревателем в непосредственной близости от ванны, душа или плавательного бассейна.

2.8 Запрещается эксплуатация пушки без заземления.

2.9 Во избежание ожогов не трогайте его горячие поверхности руками. Переносите прибор только за ручку

2.10 Не следует допускать детей и животных к пушке

Внимание! Нарушение правил использования данного оборудования может привести к его повреждению. Повреждение электроприбора из-за нарушений требований, описанных в данном руководстве, исключает возможность бесплатного гарантийного ремонта.

3. ХАРАКТЕРИСТИКИ И ПАРАМЕТРЫ

Технические характеристики	
Модель	LHP-KX 2000
Напряжение питания	230 В - 50 Гц (Допустимые колебания напряжения +/- 10%)
Номинальная потребляемая мощность, кВт	2
Частичная потребляемая мощность, кВт	1
Производительность, м ³ /ч	120
Номинальный ток, А	8,7
Класс защиты	IP 21
Класс электрозащиты	II класс
Площадь обогрева, м ² *	до 25
Размеры прибора (ШxВxГ), мм	190x175x200
Размеры упаковки (ШxВxГ), мм	200x185x205
Вес нетто, кг	2.4
Вес брутто, кг	2.6

Примечание - при падении напряжения в сети до 207 В возможно снижение производительности от номинального значения до 20%.

4. УСТРОЙСТВО И ПРИНЦИП РАБОТЫ

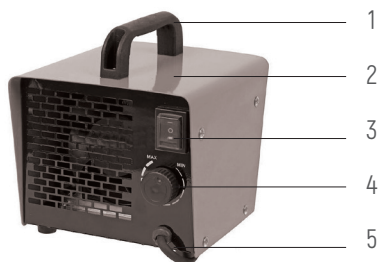
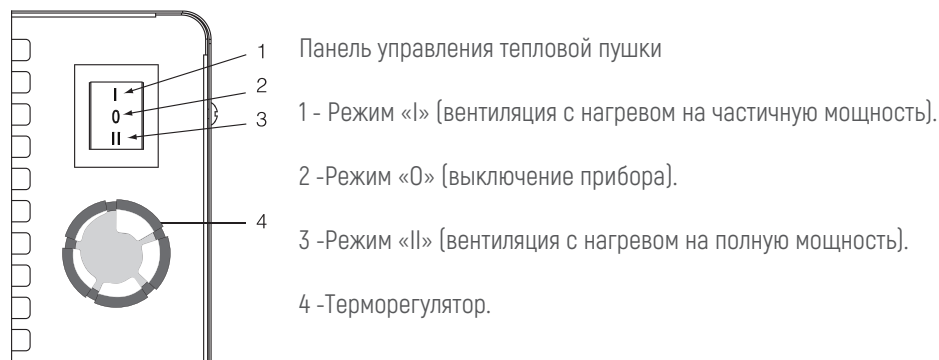


Рис. 1 Пушка

- 1 - корпус,
- 2 - ручка,
- 3 - клавишный переключатель,
- 4 - терморегулятор,
- 5 - шнур питания.

4.2 Корпус пушки (см. рис.1) изготовлен из листовой стали, покрытой высококачественным полимерным покрытием. Корпус установлен на четырех упругих опорах. Внутри корпуса расположены осевой вентилятор и высокоэффективный металлокерамический электронагреватель. Вентилятор втягивает воздух через отверстия в задней стенке корпуса, воздушный поток, проходя через электронагреватель, нагревается и подается в помещение через отверстия в передней стенке корпуса. Органы управления (клавишный переключатель 3 и терморегулятор 4) расположены на задней стенке корпуса. Пластмассовая ручка 2 служит для переноски пушки. Подключение к электросети осуществляется с помощью шнура питания с сетевой вилкой 5.



4.3 Электрическая схема пушки представлена на рис. 1 Приложения.

5. ПРАВИЛА И УСЛОВИЯ БЕЗОПАСНОЙ ЭКСПЛУАТАЦИИ

5.1 Перед включением пушки клавиша переключателя 3 (см. Рис.1) должна находиться в положении 0, а ручка терморегулятора 4 повернута в крайнее против часовой стрелки положение.

5.2 Для включения пушки необходимо подключить шнур питания 5 к сетевой розетке, клавишу переключателя установить в положение I (режим «1») или в положение II (режим «2»), ручку терморегулятора повернуть по часовой стрелке до включения электронагревателя. Ручкой терморегулятора устанавливается требуемая температура воздуха в помещении. Терморегулятор поддерживает заданную температуру путем автоматического отключения и включения электронагревателя.

5.3 Для выключения пушки поверните ручку терморегулятора в крайнее против часовой стрелки положение, клавишу переключателя установите в положение 0 и выньте вилку шнура питания из розетки.

5.4 (1) Пушка снабжен устройством аварийного отключения электронагревательных элементов и вентилятора в случае перегрева корпуса.

Перегрев корпуса может наступить от следующих причин:

решетки закрыты посторонним предметами или сильно загрязнены;

тепловая мощность пушки превышает теплотери помещения, в котором он работает;

неисправен вентилятор.

Пушка после срабатывания устройства аварийного отключения автоматически включается через 5-10 минут.

5.4 (2) Внимание! Частое срабатывание устройства аварийного отключения не является нормальным режимом работы пушки.

ПРИМЕЧАНИЕ:

Заводом-изготовителем могут быть внесены в изделие незначительные конструктивные изменения, не ухудшающие его качество и надежность, которые не отражены в настоящем руководстве по эксплуатации.

6. ОБСЛУЖИВАНИЕ

6.1 Пушка не требует каких-либо расходных материалов для работы. При нормальной эксплуатации пушки не требует технического обслуживания, а только чистку от пыли решеток вентилятора и контроля работоспособности. Исправность пушки определяется внешним осмотром, затем включением и проверкой нагрева потока воздуха. Возможные неисправности и методы их устранения представлены в таблице 3.

Внимание! При соблюдении условий эксплуатации, хранения и своевременном устранении неисправностей пушки может эксплуатироваться более 7 лет.

6.2 При очистке пушки запрещается использование абразивных чистящих средств, а также средств, содержащих спирт и растворители. Это может повредить покрытие корпуса или сам корпус электроприбора. Используйте кусок ткани, смоченный водой. Если загрязнение значительное, можно использовать ткань, смоченную в мыльной воде. Перед эксплуатацией устройство должно обязательно высохнуть.

Предупреждение: Перед чисткой пушки обязательно отключайте шнур питания!

7. ТРАНСПОРТИРОВАНИЕ И ХРАНЕНИЕ

7.1 Пушка в упаковке изготовителя может транспортироваться всеми видами транспорта при температуре от -50 до +50 в соответствии с манипуляционными знаками на упаковке с исключением ударов и перемещений внутри транспортного средства при относительной влажности 15-75% без конденсата.

7.2 Пушка должна храниться в упаковке изготовителя в отапливаемом, вентилируемом помещении при температуре от +5 до +40 и при относительной влажности 15-75% без конденсата.

7.3 Транспортирование и хранение пушки должны соответствовать указаниям манипуляционных знаков на упаковке.

ВНИМАНИЕ! После транспортирования или хранения пушки при отрицательных температурах выдержать пушку в помещении, где предполагается его эксплуатация, без включения в сеть не менее 2-х часов. После длительного хранения или перерыва в работе первое включение пушки не производить в режиме 2.

8. ВОЗМОЖНЫЕ НЕИСПРАВНОСТИ И МЕТОДЫ ИХ УСТРАНЕНИЯ

Характер неисправности	Вероятная причина	Метод устранения
Вентилятор не включается, подсветка клавиши включения вентилятора не горит в положении «I»	Отсутствует напряжение в сети электропитания	Проверить наличие напряжения в сетевой розетке
	Неисправен шнур	Проверить целостность шнура питания, неисправный заменить
	Не работает клавишный выключатель включения вентилятора	Проверить срабатывание выключателя, неисправный заменить
Воздушный поток не нагревается. Подсветка клавиши включения режимов 1, 2 не горит в положении « I »	Обрыв цепи питания электроннагревательных элементов	Проверить срабатывание выключателя, неисправный заменить
	Не работает клавишный выключатель режимов	Заменить электроннагревательные элементы
Воздушный поток не нагревается. Подсветка клавиши включения режимов 1, 2 горит в положении « I »	Неисправны электроннагревательные элементы	Заменить электроннагревательные элементы
Примечание* Для устранения неисправностей, связанных с заменой деталей и обрывом цепи, обращайтесь в специализированные ремонтные мастерские.		

9. КОМПЛЕКТНОСТЬ

В комплект поставки входят: тепловая пушка, руководство по эксплуатации и упаковка.

10. ПРАВИЛА УТИЛИЗАЦИИ

По истечении срока службы прибор подлежит утилизации в соответствии с правилами действующими в месте утилизации.



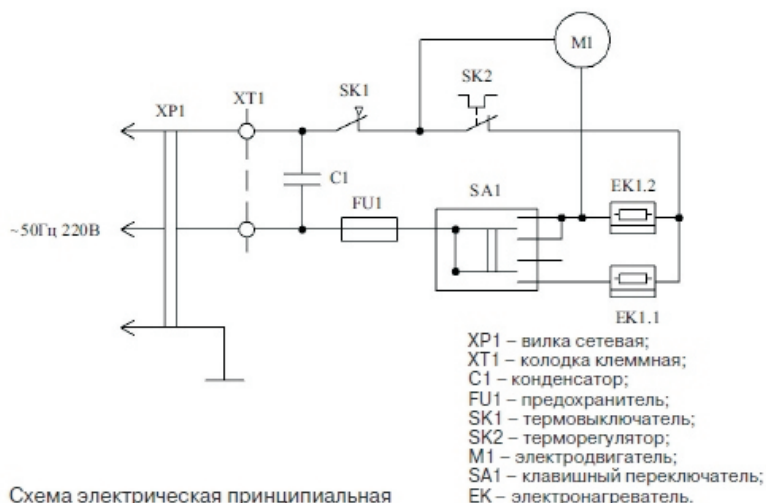


Рис. 1. Схема электрическая принципиальная

EAC

12. ПРАВИЛА РЕАЛИЗАЦИИ

Правила реализации товара должны соответствовать Постановлению Правительства РФ от 19.01.1998 N 55 (ред. от 22.06.2016) «Об утверждении Правил продажи отдельных видов товаров, перечня товаров длительного пользования, на которые не распространяется требование покупателя о безвозмездном предоставлении ему на период ремонта или замены аналогичного товара, и перечня непродовольственных товаров надлежащего качества, не подлежащих возврату или обмену на аналогичный товар других размера, формы, габарита, фасона, расцветки или комплектации»

13. МЕРЫ ПРИ НЕИСПРАВНОСТИ

При неисправности устройства запрещается ремонтировать своими силами или в неавторизованном сервисном центре. Необходимо сразу обратиться в организацию уполномоченную для принятия претензий.

ИНФОРМАЦИЯ О СЕРТИФИКАЦИИ НОРМАТИВНЫЕ ДОКУМЕНТЫ

Изделие соответствует директиве ЕЕС 89/336, касающейся электромагнитного оборудования

Гарантируется безотказная работа изделия в соответствии со сроками, указанными в гарантийном талоне. Обязательно ознакомьтесь с условиями гарантии и требуйте от продавца правильного и четкого заполнения гарантийного талона. При отсутствии копии документа соответствия в комплекте поставки, спрашивайте копию у продавца.

Изготовитель:

Ningbo Panel Electric Appliance Co., Ltd.

NO 255, Road 1 Lvyuan, Cixi Ningbo

Нинбо Панел Электрик Аплиансе Ко. ЛТД

№ 255, Рoad 1 Лвуюан, Сикси Нинбо

Произведено в Китае

Импортер:

ОАО "Белхим", 220048, г. Минск, ул. Короля 34 Республика Беларусь JSC "Belhim", 220048

Minsk, Korolya str. 34, Belarus

По вопросам сервисной поддержки обращаться в уполномоченную организацию

Уполномоченное изготовителем лицо : ООО "К-Трейд", РФ, 121391, г. Москва, ул. Молодогвардейская, д. 54/2,
тел.\факс. +7 (499) 281-62-00

Товар (прибор, изделие) соответствует требованиям:

ТР ТС 004/2011 «О безопасности низковольтного оборудования», утвержден Решением Комиссии Таможенного союза №768 от 16 августа 2011 года.

ТР ТС 020/2011 «Электромагнитная совместимость технических средств», утвержден Решением Комиссии Таможенного союза №879 от 9 декабря 2011 года.

Информацию о сертификате соответствия спрашивайте у продавца.

Сервисные центры Изготовителя: указаны в гарантийном талоне; при отсутствии в гарантийном талоне списка сервисных центров считать таковыми уполномоченное изготовителем лицо, а также сервисные центры, заявленные на сайте Изготовителя

* Данные могут быть изменены в связи со сменой изготовителя, продавца, уполномоченного лица, производственного филиала, импортера в РФ и\или страны ЕТС. Актуальная информация указывается на дополнительной наклейке размещенной на упаковке изделия

Условия гарантийных обязательств на технику LORIoT. Уважаемый покупатель!

Поздравляем Вас с приобретением техники LORIoT

Настоящая гарантия действительна в течение 12 (двенадцати) месяцев на все изделия с даты покупки изделия покупателем при соблюдении условий, перечисленных ниже, если рекомендованные режимы эксплуатации полностью соблюдаются.

Если ваше изделие LORIoT нуждается в гарантийном обслуживании, обращайтесь в Специализированные Сервисные Центры. Настоящая гарантия предусматривает безвозмездное устранение недостатков товара в течение гарантийного срока.

Гарантия действительна на территории Российской Федерации при соблюдении следующих условий:

1. Данное изделие должно быть куплено на территории Российской Федерации.

2. Данное изделие должно быть использовано в соответствии с инструкцией по эксплуатации (прилагается к изделию).

В случае нарушения правил хранения, транспортировки, установки и эксплуатации, изложенных в инструкции по эксплуатации, гарантия не действительна.

3. Гарантия действительна только при наличии чётко, правильно и полностью заполненного настоящего гарантийного талона (с подписью и печатью Продавца). Без предъявления данного талона, в случае отсутствия в нём полной информации или при наличии каких-либо изменений в талоне, Специализированные Сервисные Центры вправе отказать в проведении гарантийного ремонта

4. Гарантия не действительна:

- а) если изделие предназначенное для бытовых нужд использовалось в коммерческих или иных целях.
- б) гарантия не распространяется на расходные материалы необходимые как для монтажа изделия так и для его эксплуатации, а также на повреждения или поломки возникшие в следствии использования ненадлежащих расходных материалов.
- в) если изделие имеет механические повреждения.
- г) если изделие ремонтировалось, или в нём произведены изменения не в авторизованном сервисном центре.
- д) если использовались ненадлежащие расходные материалы или запасные части.
- е) если неисправность вызвана попаданием внутрь изделия посторонних предметов, веществ, жидкостей, насекомых.
- ж) если неисправность вызвана стихийными бедствиями, пожаром, бытовыми и другими факторами, не зависящими от производителя.
- з) если повреждения вызваны несоответствием параметров источников питания и связи соответствующим государственным стандартам.
- и) в случае любых изменений в установке, настройке и/или программировании.
- к) в случае внесения несанкционированных изменений в гарантийный талон (поправок и исправлений).
- л) если серийный номер или номер модели на изделие изменён, удалён, стёрт или неразборчивый.
- м) гарантия не распространяется на расходные материалы, например: фильтры, батареи и т.п. В соответствии с указаниями инструкции по эксплуатации.
- н) гарантия не предусматривает чистку изделия, плановое техническое обслуживание и замену расходных материалов изапчастей, пришедших в негодность ввиду нормального износа и/или ограниченного срока службы.
- о) настоящая гарантия применяется дополнительно к обязательным гарантиям, предоставляемым покупателям законом.

Информацию об авторизованных центрах LORIoT можно получить в местах продажи товара, а также на сайте www.loriot.ru

Уважаемый покупатель!

Во избежание излишних проблем просим Вас внимательно ознакомиться с информацией, содержащейся в гарантийном талоне и инструкции по эксплуатации.

ГАРАНТИЙНЫЙ ТАЛОН №

Внимание!

Пожалуйста, потребуйте от продавца полностью заполнить гарантийный талон, отрывные талоны

Сведения об установке изделия

Изделие/Модель _____
Серийный номер _____
Дата продажи _____
Продавец _____
Адрес _____
Телефон _____

Дата установки _____
Установщик _____
Наименование _____
Адрес: _____
Телефон _____

М.П. продавца

М.П. установщика

Исправное изделие в полном комплекте, с инструкцией по эксплуатации получил; с условиями гарантии ознакомлен и согласен:

Исправное изделие в полном комплекте, с инструкцией по эксплуатации установлено, инструктаж о правилах эксплуатации проведен:

Подпись покупателя

Подпись покупателя

ГРАФИК ВЫПОЛНЕНИЯ ТЕХНИЧЕСКОГО ОБСЛУЖИВАНИЯ

ДАТА	ПЕРЕЧЕНЬ РАБОТ	ФИО / ШТАМП МАСТЕРА

EAC

www.loriot.ru

