

ТЕРМОСТАТИЧЕСКИЕ РЕГУЛЯТОРЫ ТЯГИ

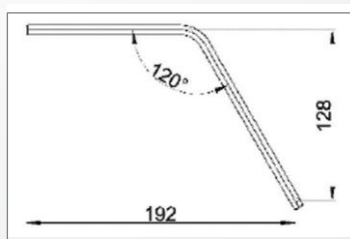
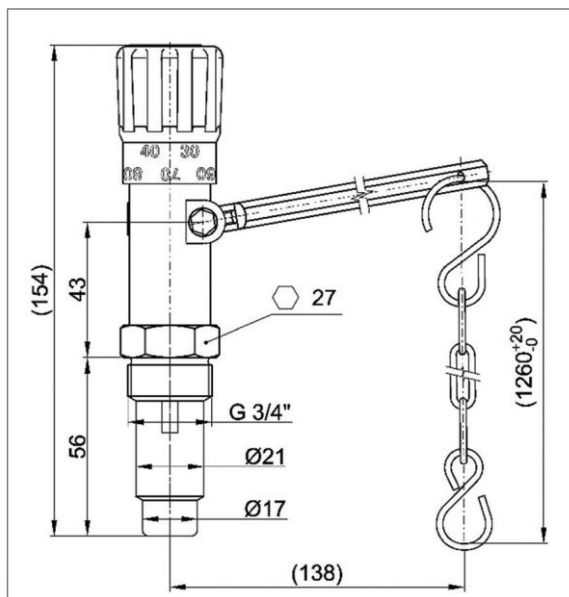
Регулятор тяги – тип RT4

Термостатический регулятор тяги для котлов на твердом топливе, предназначенный для регулировки мощности котла открытием или закрытием заслонки подачи воздуха сжигания. Мощность котла регулируется таким образом, чтобы температура рабочей жидкости (горячей воды, антифриза, масляного теплоносителя) на выходе из котла на твердом топливе достигла значения, установленного головкой.

Регулятор может устанавливаться в вертикальном и горизонтальном положении. Его рабочее положение (закрутка) должно соответствовать чертежу рабочего положения регулятора RT4.

Размеры

КОД ДЛЯ ЗАКАЗА - 13878



Технические данные

ПРИСОЕДИНИТЕЛЬНЫЙ РАЗМЕР	G 3/4\" M
НОМИНАЛЬНОЕ ДАВЛЕНИЕ	PN6
МАХ. РАБОЧЕЕ ДАВЛЕНИЕ	0,6 МПа
МАХ. РАБОЧАЯ ТЕМПЕРАТУРА ТЕПЛОНОСИТЕЛЯ	120 °С
РЕГУЛИРУЕМЫЙ ДИАПАЗОН ТЕМПЕРАТУРЫ ТЕПЛОНОСИТЕЛЯ	30 – 90 °С
МАХ. ТЕМПЕРАТУРА ОКР. СРЕДЫ	60 °С
НАТЯЖЕНИЕ ЦЕПОЧКИ	100 – 1 000 г
МАССА	420 г

МАТЕРИАЛЫ

ГИЛЬЗА	никелированная латунь
КОРПУС	хромированный цинковый сплав
ГОЛОВКА	Бакелит
РЫЧАГ	оцинкованная сталь
ЦЕПОЧКА	оцинкованная сталь

Регулятор похож на регулятор предшествующего типа RT3, однако имеет несколько конструктивных улучшений, которые обеспечивают, кроме всего прочего, его лучшую функциональность в экстремально запыленной среде и простой демонтаж корпуса с котла без необходимости спускать воду из системы. RT4 может работать при более высокой нагрузке, а новая технология нанесения числовой шкалы на головку гарантирует большую износоустойчивость к истиранию.



Рабочие положения регулятора RT4

