

ИНСТРУКЦИЯ ПО МОНТАЖУ И ЭКСПЛУАТАЦИИ

ПЕЧЬ-КАМИН





ПК 01 (270)
 талькохлорит; керамика красная;
 керамика бежевая



ПК 01 (220) угловой,
 керамика красная; керамика бежевая



ПК 01 (205) с плитой и теплообменником,
 керамика красная; керамика бежевая



ПК 03 (224) с плитой,
 талькохлорит; керамика красная;
 керамика бежевая



ПК 04 (240) пристенный с плитой
 «ВЕЗУВИЙ ВЗ», керамика бежевая



ПК 05 Призматик пристенный,
 керамика бежевая

С полным ассортиментом можно ознакомиться на сайте: vezuviy.ru

УВАЖАЕМЫЙ ПОКУПАТЕЛЬ! ПОЗДРАВЛЯЕМ ВАС С УДАЧНЫМ ВЫБОРОМ!

Инструкция по монтажу и эксплуатации предназначена для изучения принципа работы, правил безопасной эксплуатации и обслуживания Печи-Камина «Везувий».

ПРЕИМУЩЕСТВА ПЕЧИ-КАМИНА ВЕЗУВИЙ

1. Камин изготовлен из высококачественной особо прочной котловой стали марки 09Г2С.
2. Чугунная топочная дверь с жаростойким стеклом (в зависимости от модели).
3. Чугунная поддувальная дверь с системой регулировки режимов горения (в зависимости от модели).
4. Чугунная варочная плита (в зависимости от комплектации).
5. Нержавеющий пламегаситель.
6. Чугунная колосниковая решётка.
7. Топка футерована высококачественным шамотом.
8. Керамические боковые вставки, натуральный камень.
9. Теплообменник 3,2 л (в зависимости от комплектации).
10. Устройство для вторичного дожига (наличие зависит от модели Камина).
11. Длительность горения одной закладки дров до 5 часов.
12. Возможность подключения электрического вентилятора, который обеспечивает «турбореактивный» разогрев помещения (в зависимости от модели).
Приобретается отдельно.
13. Срок службы в среднем 10 лет.

Руководство по эксплуатации составлено с учетом требований пожарной безопасности, изложенных в следующих нормативных документах:

Правила пожарной безопасности в Российской Федерации ППБ 01-03;

СНиП 23-02-2003 «Тепловая защита зданий»;

СНиП 41-01-2003 «Отопление, вентиляция, кондиционирование»;

Правила производства работ, ремонта печей и дымовых каналов». ВДПО, М., 1991.

ОПИСАНИЕ И НАЗНАЧЕНИЕ

Печь-Камин (далее – Камин) предназначен для установки в помещениях в целях создания необходимого температурного режима.

Топка печи изготовлена из особо прочной котловой стали марки 09Г2С и, футерована высококачественным шамотом.

В конструкции Камина предусмотрено два варианта исполнения выхода дымохода:

- верхний выход дымохода;
- задний выход дымохода.

Наличие чугунной варочной поверхности позволяет приготовить или разогреть пищу.

Камин может работать в двух режимах:

- экономичный – тление дров;
- интенсивный, в основном используют при растопке и при приготовлении пищи.

МОНТАЖ

Монтаж Каминов должен проходить в соответствии с предписаниями настоящей инструкции и общими правилами проведения монтажа, осуществляться квалифицированными специалистами и руководствоваться «Правилами производства работ, ремонта печей и дымовых каналов». Для обеспечения безопасной и правильной работы Камина, необходимо соблюдать следующее:

– Камин необходимо монтировать в помещениях с достаточным притоком воздуха, необходимого для горения.

– Высота дымового канала должна быть такой, чтобы обеспечить разрежение в дымовом канале не менее 6 Па. Рекомендуемая высота дымового канала не менее 6 м.

– Допустимо связывание в этой же трубе только одной печи. Диаметр дымового канала должен быть равен диаметру дымоотводящего патрубка Камина. Размеры отступов и разделок при установке Камина должны соответствовать требованиям СНиП 41.01-2003.

– Пол, на который ставится Камин, должен быть ровным и горизонтальным, изготовленным из негорючих материалов, под дверкой камеры сгорания и лотка для сбора и удаления золы должен быть установлен притопочный лист из металла размером не менее 400 мм перед топкой и шире Камина не менее 100 мм с каждой стороны, толщиной не менее 0,5 мм. Установка Камина должна быть осуществлена таким образом, чтобы температура окружающих горючих материалов при работе аппарата не превышала 50°C.

– При наличии горючих материалов и конструкций, Камин должен отстоять от них на расстоянии 800 мм, или необходимо поставить дополнительный несгораемый экран. Расстояние до незащищенного потолка — минимум 1200 мм.

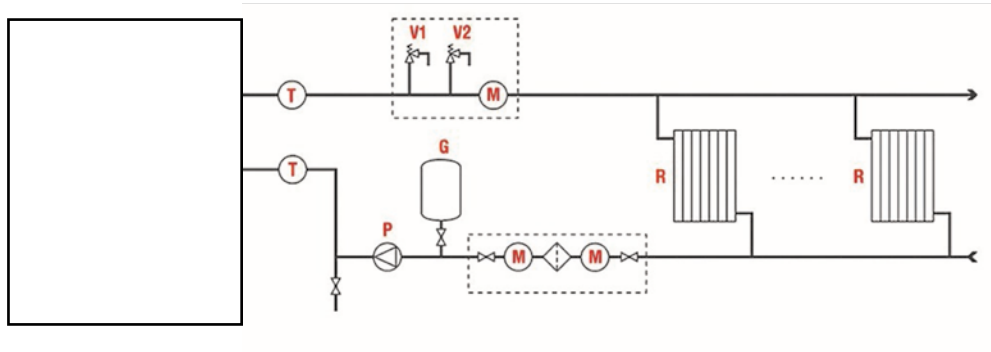
– Перед установкой Камина убедитесь, что соблюдены все безопасные расстояния. В пределах установленных безопасных расстояний вокруг Камина не должно быть электроприборов, проводов или воспламеняющихся материалов.

– При монтаже необходимо учитывать безопасные расстояния дымохода!

– При несоблюдении требований к безопасным расстояниям следует установить дополнительные средства защиты. Рекомендации по утеплению помещения согласно СНиП 23-02-2003 «Тепловая защита зданий».

Дополнительную информацию относительно требований противопожарной безопасности можно получить в местной противопожарной службе.

Типовая схема подключения Камина ВЕЗУВИЙ Т/О к системе отопления



Технические характеристики Камина ВЕЗУВИЙ Т/О

Номинальная мощность водного контура – 5 кВт.

Объём теплообменника – 3,2 л.

Максимально допустимое давление 1 кгс/см².

Перечень компонентов системы отопления

T – термометр

M – манометр

P – циркуляционный насос (помпа)

G – ресивер (гидробак)

F – фильтр механической очистки

R – радиатор

V¹ – предохранительный клапан

V² – воздушный клапан

ВНИМАНИЕ!

Во избежание повреждения элементов системы отопления запрещается эксплуатировать Камин Везувий Т/О подключённой к системе, не заполненной водой.

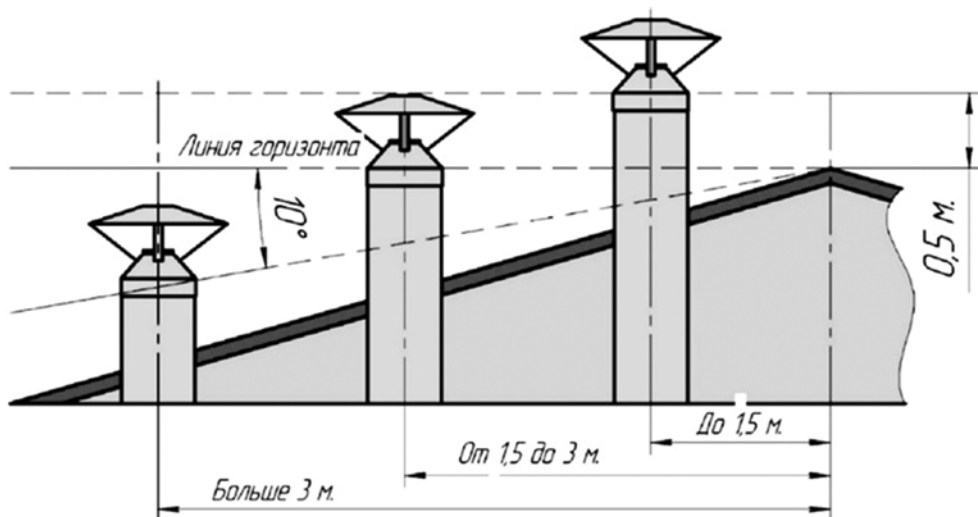


Рисунок 1: высота дымоходной трубы.

УСТАНОВКА ЭЛЕМЕНТОВ ДЫМОХОДА

Высоту дымовых труб следует принимать не менее 6 м.

В целях пожарной безопасности и регулирования газодинамического процесса в работающем Камине необходима установка шибера в канал дымохода, в доступном для эксплуатации месте.

Высоту дымовых труб, размещаемых на расстоянии равном или большем высоты сплошной конструкции, выступающей над кровлей, следует принимать:

- не менее 500 мм над плоской кровлей;
- не менее 500 мм над коньком кровли или парапетом при расположении трубы на расстоянии 1,5 м от конька или парапета;
- не ниже конька кровли или парапета при расположении дымовой трубы на расстоянии от 1,5 до 3 м от конька или парапета;
- не ниже линии, проведенной от конька под углом 10° к горизонту, при расположении дымовой трубы от конька на расстоянии более 3 м (рисунок 1).

При монтаже дымовой трубы в зданиях с кровлей из горючих материалов необходимо обеспечить трубу искрогасителем.

При проходе трубы через потолок необходимо выполнить разделку. Разделка должна быть больше толщины перекрытия (потолка) на 70 мм. При её установке следует учитывать, что безопасное расстояние от поверхности трубы до горючей поверхности составляет не менее 380 мм. Разделка изготавливается из металлического листа толщиной 1,0 мм и заполняется негорючим теплоизоляционным материалом.

При проходе через крышу расстояние от наружной поверхности трубы до стропил, обрешеток и других деталей кровли из горючих и трудно горючих материалов должно составлять не менее 250 мм.

Зазоры, возникающие в процессе монтажа, рекомендуется заполнять негорючими материалами (шлак, керамзит, базальтовая вата и т.д.).

Диаметр дымоходной трубы должен соответствовать диаметру выходного патрубка Камина.

Для герметизации стыков труб необходимо использовать жаростойкий герметик и хомуты.

ВНИМАНИЕ!

**В СЛУЧАЕ УСТАНОВКИ КАМИНА В ПОМЕЩЕНИЯХ
ОРГАНИЗАЦИЙ ИЛИ ЮРИДИЧЕСКИХ ЛИЦ УСТАНОВКУ НЕОБХОДИМО
СДАТЬ ПО АКТУ ПРЕДСТАВИТЕЛЮ ПОЖАРНОЙ ОХРАНЫ.
ЗАПРЕЩАЕТСЯ УСТАНОВЛИВАТЬ И ЭКСПЛУАТИРОВАТЬ ПЕЧЬ
В ДОШКОЛЬНЫХ И ПРИРАВНЕННЫХ К НИМ УЧРЕЖДЕНИЯХ.**

ВИДЫ ТОПЛИВА

Наилучшим материалом для прогрева Камина являются необработанные дрова, желательны крупноколотые (берёза и ольха). Можно разжечь огонь с помощью бересты или газет. Запрещается разжигать печь легковоспламеняющимися и горючими жидкостями.

Различные виды древесины имеют разную теплоту сгорания. При сжигании большого количества древесины с высокой теплотой сгорания срок службы Камина уменьшается! Топочный материал следует хранить в специальном месте. Не заполняйте топку слишком мелко наколотыми дровами, щепками, мелкими кусочками и стружкой, так как при их сгорании может мгновенно возникнуть высокая температура.

Дрова нельзя хранить в непосредственной близости от топки.

Запрещается сжигать в Камине следующие материалы:

- Горючие материалы с высокой теплотой сгорания (ДСП, пластмасса, уголь и т.д.);
- Окрашенную или пропитанную древесину;
- Мусор (ПВХ-пластик, текстиль, кожа, резина, одноразовые пеленки и т.д.);
- Садовый мусор (трава, листья).

ПЕРВОНАЧАЛЬНАЯ РАСТОПКА КАМИНА

При первом зажигании обратите внимание на следующее:

- Освободите Камин от всех наклеек и защитных пленок.
- Выньте все дополнительные принадлежности из топки.
- Перед началом использования Камина протопите его первый раз вне помещения.

Для улучшения тяги установите дымовые трубы. При протопке происходит полная полимеризация лакокрасочного покрытия. Запах, который возникает во время обгорания краски, исчезает через несколько часов.

- При проведении первой протопки в помещении необходимо открыть все окна и двери, обеспечить хорошее проветривание.
- Камин окрашен термостойкой краской, которая набирает свою окончательную устойчивость после первого нагрева, поэтому до первой протопки не ставьте ничего и не трогайте внешнюю поверхность, чтобы не повредилось покрытие.
- Далее Камин должен остыть.
- Установите Камин в соответствии с инструкцией по установке.

РОЗЖИГ КАМИНА

Перед каждым розжигом Камин необходимо сделать следующее:

- Убедиться, что в пределах безопасного расстояния нет посторонних предметов.
 - **ПЕРЕД КАЖДЫМ РОЗЖИГОМ КАМИНА ПРОВЕРЯТЬ ФУТЕРОВОЧНЫЕ БЛОКИ ВНУТРИ ТОПКИ. НУЖНО УБЕДИТЬСЯ В ОТСУТСТВИИ ЗАЗОРОВ. В ПРОТИВНОМ СЛУЧАЕ ВОЗМОЖНО ПРОГОРАНИЕ ТОПКИ.**
 - Открыть заслонку подачи воздуха в топку полностью до упора в соответствующую сторону.
 - Удалить золу из зольного ящика.
 - Уложить топливо и растопочный материал, зажечь его и закрыть дверцу топки. После того как топливо разгорится, желаемая тепловая мощность достигается регулированием заслонок.
 - Для повторной загрузки топлива медленно приоткройте дверцу топки на короткое время, а затем также медленно откройте её полностью. Это позволит избежать возникновения обратной тяги, сопровождаемой выходом дыма в помещение.
 - Зольный ящик (находится под топочной камерой) вынимается для удаления золы только в остывшем состоянии. Длительное интенсивное горение влечёт за собой риск возгорания!!!
- Чрезмерное нагревание (например, несколько полных загрузок подряд) приведёт к перегреву Камин и дымохода, что сокращает его срок службы и может стать причиной пожара.

ВАЖНЫЕ УКАЗАНИЯ ПО ПРОТИВОПОЖАРНОЙ ОХРАНЕ И ПО ТРЕБОВАНИЯМ БЕЗОПАСНОСТИ

- Рекомендуемая масса закладки сухих дров — 3-5 кг.
- В случаях использования других горючих материалов, кроме вышеупомянутых, завод-изготовитель не гарантирует безопасную работу изделия.
- Дверь камеры сгорания должна быть всегда плотно закрытой, даже тогда, когда Камин не работает.
- Камин и трубы должны находиться на расстоянии не меньше 800 мм от горючих предметов и конструкций.
- При зажигании запрещено использование легковоспламеняющихся жидкостей.
- В помещении, где установлен Камин, недопустимо наличие легковоспламеняющихся и взрывчатых веществ.

- Выброс золы и очистка осуществляется только из остывшего Камина в безопасное место, исключая возгорание золы.
- Камин предназначен для локального отопления помещений с принятыми противопожарными мерами.
- Запрещено ставить горючие материалы и предметы на Камин или в непосредственной его близости.

МЕРЫ БЕЗОПАСНОСТИ

- Детям следует объяснить, что печь становится очень горячей при эксплуатации, поэтому прикасаться к ней опасно;
- Не прикасаться к дверце при работающем Камине;
- Камин не следует устанавливать в слишком оживлённом месте;
- Располагать предметы, изготовленные из горючих материалов, на расстоянии не менее 1,5 м от передней стороны Камина;
- При открытии (закрытии) дверки, а также при закладке дров, необходимо пользоваться рукавицей.

ПРИ ЭКСПЛУАТАЦИИ КАМИНА ЗАПРЕЩАЕТСЯ

- Пользоваться Каминем при отсутствии тяги;
- Эксплуатировать Камин при неисправном дымовом канале;
- Растапливать Камин легковоспламеняющимися жидкостями и топливом с повышенной теплотой сгорания;
- Сжигать в Камине мусор, полиэтиленовые пакеты;
- Оставлять растопленный Камин без присмотра;
- Удалять сажу из дымохода путем выжигания;
- Удалять золу и угли из остывшего Камина;
- Применять дрова, длина которых превышает размеры топки Камина;
- Переполнять топку топливом, перегревать Камин;
- Топить Камин с открытой топочной дверцей;
- Использовать Камин в непрерывном режиме;
- Заливать огонь в Камине водой;
- Самостоятельно вносить изменения в конструкцию Камина и использовать его не по назначению.

При наличии в Камине теплообменника, необходимо использовать специальную жидкость-теплоноситель, не замерзающую при отрицательных температурах. Переход жидкости-теплоносителя в твёрдую фазу (замерзание) в теплообменнике НЕДОПУСТИМ, поэтому необходимо выбирать жидкость-теплоноситель по температурным характеристикам, в соответствии с климатическими условиями своего региона.

ДЕЙСТВИЯ В СЛУЧАЕ ВОЗНИКНОВЕНИЯ ПОЖАРА

- Вызвать пожарную службу;
- Приступить к эвакуации людей и имущества;
- Приступить к тушению пожара первичными средствами пожаротушения.

ЧИСТКА

Правильное содержание и чистка Камина гарантируют безопасность и сохранение хорошего внешнего вида.

Трубы и внутренность Камина прочищаются не менее одного раза в год.

Окрашенные поверхности чистят сухой мягкой щёткой.

Стекло, при необходимости, промывают в охлажденном состоянии мыльным раствором и просушивают.

Внимание! При чистке Камина нельзя использовать острые предметы и абразивные материалы.

ПОВРЕЖДЕНИЕ ФУТЕРОВКИ КАМИНА

Футеровка Камина является натуральным продуктом и во время эксплуатации Камина подвергается термической нагрузке и механическому воздействию, что приводит к трещинам и сколам. Также футеровка имеет свойство впитывать влагу, и во время растопки Камина в порах футеровки может закипать влага и приводить к трещинам и сколам. Сколы, повреждения и трещины на футеровке не опасны для дальнейшей эксплуатации Камина и не являются гарантийным случаем.

Обязательно перед началом отопительного сезона или после длительного перерыва между эксплуатациями для удаления влаги и предотвращения трещин на футеровке растопить Камин в щадящем режиме с небольшим количеством дров (не более 30% от номинальной закладки дров).

ГАРАНТИЙНЫЕ ОБЯЗАТЕЛЬСТВА

Предприятие-изготовитель обязуется в течении 12 месяцев со дня продажи безвозмездно предоставлять для замены вышедшие из строя элементы, при условии наступления гарантийного случая.

При отсутствии штампа продавца или отметки о дате продажи, срок гарантии исчисляется с даты выпуска изделия.

Гарантия действительна лишь в случае соблюдения правил и рекомендаций, изложенных в техническом описании, инструкции по монтажу и эксплуатации, входящей в комплект поставки.

Внимание! Претензии к работе изделия не принимаются, бесплатный ремонт и замена не производятся в случаях:

- несоблюдения правил установки, использования аппарата с нарушениями настоящего руководства и нормативных документов;
- нарушения правил хранения и транспортировки аппарата;
- самостоятельного ремонта и/или других вмешательств, повлекших нарушения в конструкции изделия;
- использования в коммерческих целях.

Гарантия не распространяется на стекло, уплотнительные шнуры, керамическую плитку, колосник, а также части с химическим покрытием (хромированные, никелированные, оцинкованные части, лакокрасочное покрытие).

ВНИМАНИЕ!

Жаропрочная краска неустойчива к влажности.

ГАРАНТИЙНЫЙ ТАЛОН НА ПЕЧЬ-КАМИН

ГАРАНТИЯ ПРЕДПРИЯТИЯ-ИЗГОТОВИТЕЛЯ
НА ПЕЧИ-КАМИНЫ ВЕЗУВИЙ 12 МЕСЯЦЕВ.

ИЗДЕЛИЕ

МОДЕЛЬ (ТИП)

ДАТА ПРОДАЖИ

ТОРГУЮЩАЯ ОРГАНИЗАЦИЯ

НОМЕР ЧЕКА

ФИО ПОКУПАТЕЛЯ

ПРЕТЕНЗИЙ ПО КОМПЛЕКТНОСТИ И ВНЕШНЕМУ ВИДУ НЕ ИМЕЮ _____

С ГАРАНТИЙНЫМИ ОБЯЗАТЕЛЬСТВАМИ ОЗНАКОМЛЕН _____

ПОДПИСЬ ПОКУПАТЕЛЯ

ПОДПИСЬ И ПЕЧАТЬ ПРОДАВЦА

ОБЩЕСТВО С ОГРАНИЧЕННОЙ ОТВЕТСТВЕННОСТЬЮ «ВЕЗУВИЙ»

117105, Г.МОСКВА, ВАРШАВСКОЕ ШОССЕ, ДОМ 1, СТР. 1-2, ЭТАЖ 1, ПОМ. 1 ОФИС В005, КОМ. 3
ООО «ВЕЗУВИЙ»

ТЕЛ: +7 499 519-30-31 EMAIL: INFO@VEZUVIY.SU WWW.VEZUVIY.SU





ВЕЗУВИЙ

www.vezuviy.su
+7 (499) 519-30-31
info@vezuviy.su

10.22