

Котел автоматический ZOTA Cuba

**Паспорт и инструкция
по эксплуатации**

СОДЕРЖАНИЕ

	стр.
Введение	2
1 Общие сведения об изделии	3
2 Технические данные	4
3 Комплект поставки	5
4 Указание мер безопасности	6
5 Устройство и принцип работы котла	8
6 Требования к дымовой трубе и помещению котельной	14
7 Монтаж котла и системы отопления	16
8 Эксплуатация котла	16
8.1 Виды используемого топлива	16
8.2 Требования к качеству топлива	17
8.3 Хранение топлива	18
8.4 Подготовка котла к работе	18
8.5 Запуск котла и работа котла	19
9 Обслуживание	21
10 Сведения об утилизации	21
11 Транспортирование и хранение	21
12 Гарантийные обязательства	22
13 Свидетельство о приемке и продаже	23
Приложение 1	24

Предприятие-изготовитель оставляет за собой право вносить изменения в конструкцию котлов, не ухудшающие потребительского качества изделий.

ВВЕДЕНИЕ

Уважаемый пользователь благодарим Вас за то, что вы приобрели котел с автоматической подачей топлива ZOTA Cuba.

Настоящий паспорт и руководство по эксплуатации предназначено для изучения работы, правил монтажа, эксплуатации и технического обслуживания котла с автоматической подачей топлива ZOTA Cuba.

Котел с автоматической подачей топлива ZOTA Cuba (далее котел) состоит из теплообменника, механизма подачи топлива, ретортной горелки с неповоротной чашей, топливного бункера и пульта управления.

Конструкция котла позволяет работать в закрытых системах с давлением теплоносителя до трех атмосфер.

Горелка котла с механизмом подачи топлива позволяют использовать различные виды фракционного топлива: уголь, древесные пеллеты и пеллеты из лузги подсолнечника.

Котел снабжен автоматикой для поддержания установленной температуры теплоносителя и воздуха в помещении, системой безопасности от перегрева котла и проникновения огня в бункер. Автоматика котла позволяет отслеживать фактический расход топлива за сутки.

При временном отключении электроэнергии имеется возможность топить котел в полностью ручном режиме, загружая топливо в топку и контролируя работу котла и температуру теплоносителя и помещения шибером на двери зольника.

В качестве топлива при работе котла в ручном режиме может использоваться рядовой уголь, дрова и топливные брикеты.

В котле предусмотрена возможность установки нагревательного элемента (доп. комплект) в случае, когда в бункере закончилось топливо.

К монтажу котла, а также работам по расчету и монтажу системы отопления допускаются квалифицированные специалисты, обладающие необходимыми знаниями, изучившие настоящий паспорт и руководство по эксплуатации.

Ответственность за несоблюдение требований и возможный ущерб, возникший вследствие ошибок при подборе, монтаже и эксплуатации оборудования несет владелец оборудования.

Этот паспорт и инструкцию по эксплуатации мы готовили для Вас с большой тщательностью, но в нем могут присутствовать некоторые неточности. Если Вы их заметите, просим Вас сообщить о них, чтобы в будущем мы смогли исправить эти неточности.

РЕКОМЕНДУЕМОЕ ДОПОЛНИТЕЛЬНОЕ ОБОРУДОВАНИЕ:

- Источник бесперебойного питания ZOTA Matrix;
- Система охлаждения топливопровода;
- Гидравлические разделители и насосные модули ZOTA;
- Циркуляционные насосы ZOTA Ring, ecoRing;
- Дымососы D-150, D-180.

ПРЕИМУЩЕСТВА И ОСОБЕННОСТИ КОТЛА ZOTA Cuba:

- Возможность работы котла на 8 видах топлива;
- 2 режима работы котла: автоматический, ручной;
- Высокий КПД котла;
- Низкое аэродинамическое сопротивление котла;
- Вместительный зольный ящик;
- Низкая потребляемая мощность от питающей электрической сети;
- Возможность работать от источника бесперебойного питания мощностью 600ВА;
- Продолжительное время работы от аккумуляторной батареи малой ёмкости.

1. ОБЩИЕ СВЕДЕНИЯ ОБ ИЗДЕЛИИ.

1.1. Котел с автоматической подачей топлива ZOTA Cuba (далее котел), предназначен для теплоснабжения индивидуальных жилых домов и зданий коммунально-бытового назначения, оборудованных системой водяного отопления с принудительной циркуляцией.

1.2. Котел рассчитан на работу в закрытых системах с давлением теплоносителя не более 0,3 МПа (3,0 кг/см²).

1.3. В качестве топлива котел может использовать до 8 различных видов твердого топлива:

- Уголь бурый фракции 5-20 мм, мелочь, семечка, штыб (БМСШ) в автоматическом режиме;
- Уголь бурый фракции 25-50 мм, орех (БО) во всех режимах работы котла;
- Уголь бурый рядовой 50-300 мм, (БР) в ручном режиме;
- Уголь длиннопламенный фракции 25-50 мм, орех (ДО) во всех режимах работы котла;
- Уголь длиннопламенный фракции 5-20 мм, мелочь, семечка, штыб (ДМСШ) в автоматическом режиме;
- Уголь длиннопламенный рядовой 50-300 мм, (ДР) в ручном режиме;
- Пеллеты древесные Ø 6-8 мм ±1 мм, длиной 15-40 мм, в автоматическом режиме;
- Пеллеты из лузги подсолнечника Ø 6-8 мм ±1 мм, длиной 15-40 мм, в автоматическом режиме;
- Топливные брикеты древесные и угольные, различной формы, в ручном режиме;
- Дрова, влажностью менее 40% в ручном режиме.

1.4. Конструкция котла разработана на основе требований ГОСТ 33016 «Котлы отопительные для твердого топлива с ручной и автоматической загрузкой номинальной тепловой мощностью до 500 кВт. Терминология, требования, методы испытаний и маркировка» и соответствует 4 классу.

1.5. Котел с автоматической подачей топлива ZOTA Cuba состоит из теплообменника, механизма подачи топлива, ретортной горелки с неповоротной чашей, топливного бункера и пульта управления.

1.5.1. Теплообменник котла предназначен для передачи тепла от сжигаемого топлива теплоносителю, циркулирующему между стенок теплообменника. Теплообменник состоит из корпуса, декоративной и защитной обшивки с теплоизолирующей подложкой, защитных дверей и кожуха.

1.5.2. Механизм подачи топлива состоит из корпуса механизма, подающего шнека и мотор-редуктора. Механизм подачи осуществляет подачу топлива из топливного бункера в горелку в автоматическом режиме работы котла.

1.5.3. В ретортной горелке происходит процесс горения топлива. В процессе работы топливо порционно поступает в чашу горелки, по подающей трубе, разгорается от уже горящего топлива в горелке и вытесняет образовавшуюся золу и шлак из горелки в зольный ящик. Горелка состоит из чугунной неповоротной реторты, подающей трубы и чаши, а также корпуса горелки и вентилятора наддува.

1.5.4. Топливный бункер устанавливается на механизм подачи топлива и обеспечивает запас топлива для обеспечения длительной работы котла без участия человека.

1.5.5. Пульт управления предназначен для управления работой котла и системой отопления. Пульт управления состоит из корпуса, экрана, панели с кнопками управления и задней панели.

1.6. Котел должен устанавливаться в закрытом помещении, оборудованном приточно-вытяжной вентиляцией. Система вентиляции должна учитывать индивидуальные особенности помещения котельной и обеспечивать нормальную работу котла.

1.7. Котел поставляется с заводскими настройками, которые обеспечивают эффективное сгорание топлива. Указанные в технических данных величины КПД котла и номинальная тепловая мощность обеспечиваются при выполнении требований по монтажу и эксплуатации котла, а также при использовании топлива, характеристики которых соответствуют указанным в таблице 5.

1.8. Транспортирование котла допускается всеми видами транспорта при условии защиты изделия и упаковки от механических повреждений и воздействия атмосферных осадков. Котел устанавливается на транспортные средства в вертикальном положении. Котел изготавливается для умеренных и холодно-климатических зон.

1.9. Для ввода в эксплуатацию котла необходимо его собрать, подключить к дымовой трубе и системе отопления в соответствии с инструкцией по монтажу.

1.10. Далее необходимо заполнить топливом топливный бункер, подключить все необходимые узлы к пульту управления, а сам пульт управления подключить к сети электропитания.

1.11. В ручном режиме работы осуществить заполнение механизма подачи и горелки топливом, поджечь его с помощью газовой горелки или мелких дров. После розжига котел перейдет в режим автоматического горения.

1.12. Во время работы мощность котла будет автоматически регулироваться в зависимости от установленных вами параметров и фактически достигнутой температуры в системе отопления и горячего водоснабжения.

1.13. В котле предусмотрена защита от перегрева. При нагреве теплоносителя свыше 90°C насос рециркуляции и все остальные насосы включаются независимо от выбранного режима работы котла.

1.14. Все котлы прошли подтверждение соответствия требованиям технического регламента, с соответствующим документом (сертификат или декларация) можно ознакомиться на сайте производителя в разделе «Тех.документация» соответствующего котла.

2. ТЕХНИЧЕСКИЕ ДАННЫЕ.

Таблица 1

№	Наименование	Модель котла ZOTA Cuba						
		15	20	25	32	40	50	60
1	Номинальная тепловая мощность, Q_N , кВт	15	20	25	32	40	50	60
2	Минимальная тепловая мощность, Q_{MIN} , кВт	2,5	3	4	5,5	6	7,5	9
3	Температура уходящих газов при Q_N и Q_{MIN} , °C	250-100						
4	КПД (в автоматическом режиме), %	83						
5	Класс котла	4						
6	Выбросы CO, не более, мг/м ³	1000						
7	Выбросы твердых частиц, не более, мг/м ³	60						
8	Коэффициент избытка воздуха, α	1,4-2,0						
9	Присоединительный Ø дымохода, не менее, мм	120		150		180		
10	Диаметр дымовой трубы, не менее, мм	120		150		180		
11	Разрежение за котлом, при Q_N , Па	11-13	12-14	14-16	18-21	24-28	28-32	36-40
12	Разрежение за котлом, при Q_{MIN} , Па	6-10	7-11	9-14	9-14	12-17	14-19	16-23
13	Аэродинамическое сопротивление котла, Па	11	12	14	21	25	29	35
14	Расход воздуха при Q_{MIN} и Q_N , м ³ /ч	6-30	8-40	10-50	11-64	12-80	15-100	18-120
15	Рабочее давление теплоносителя, не более, МПа	0,3						
16	Гидравлическое сопротивление котла при $\Delta t=10/20^\circ\text{C}$, кПа	11/ 8	12/ 9	13/ 10	14/ 11	15/ 12	16/ 13	17/ 14
17	Расход теплоносителя через котел при $\Delta t=10/20^\circ\text{C}$, м ³ /ч	1,4/ 0,7	1,9/ 1	2,4/ 1,2	3,0/ 1,6	3,9/ 1,9	4,8/ 2,4	5,8/ 2,9
18	Присоединительная арматура для подвода и отвода теплоносителя	G-1 1/4		G-1 1/2		G-2		
19	Температура теплоносителя в котле, не более, °C	85						
20	Объем водяной рубашки, л	80	90	105	112	130	136	190
21	Объем зольного ящика, л	30		36		41		57
22	Объем бункера, л	270		360		555		
23	Объем камеры сгорания, л	47		55		73		85
24	Глубина топки, мм	500				710		930
25	Ориентировочный расход топлива при Q_N (топливо уголь $Q_H^p=20,0$ МДж/кг), кг/ч	3,3	4,4	5,5	7,0	8,8	11,0	13,2
26	Ориентировочный расход топлива при Q_N (древесные пеллеты $Q_H^p=17,5$ МДж/кг), кг/ч	3,7	4,9	6,1	7,9	9,9	12,3	14,8
27	Ориентировочный расход топлива при Q_N (дрова $Q_H^p=12,5$ МДж/кг), кг/ч (ручной режим)	5,2	6,9	8,6	11,0	13,9	17,3	20,8
28	Ориентировочный расход топлива при Q_N (древесные брикеты $Q_H^p=17,5$ МДж/кг), кг/ч (ручной режим)	3,7	4,9	6,1	7,9	9,9	12,3	14,8
29	Примерное время работы котла при Q_N и Q_{MIN} от одной полной загрузки бункера углем, час*	55/ 364	41/ 273	44/ 292	34/ 228	42/ 281	34/ 225	28/ 187
30	Примерное время работы котла при Q_N и Q_{MIN} от одной полной загрузки бункера древесными пеллетами, час*	60/ 399	45/ 299	48/ 319	37/ 249	46/ 308	37/ 246	31/ 205
31	Габаритные размеры котла с бункером, мм							
	- Глубина	950				1190		1410
	- Ширина	1220		1275		1275		
	- Высота	1480		1630		1740		
32	Масса котла в комплекте, не более, кг	289	295	343	363	589	610	726
33	Габариты загрузочного отверстия, мм							
	- Дверь бункера	590x510		590x625		590x510		
	- Дверь топки	354x268		408x268		408x357		
34	Номинальное напряжение питания, В	230						
35	Необходимая мощность электропитания при Q_N , (работа котла с подключенным циркуляционным насосом), кВт	0,25						
36	Максимальная потребляемая мощность при напряжении в сети – 230В, кВт	0,45						
37	Уровень звука, не более, дБА	80						
38	Степень защиты, IP	IP31						

*Время работы котла зависит от таких параметров как: мощность работы котла, объема полной загрузки, калорийности, состава, насыпной плотности, влажности и температуры топлива.

3. КОМПЛЕКТ ПОСТАВКИ.

Таблица 2

№	Наименование	Количество на модель котла ZOTA Cuba						
		15	20	25	32	40	50	60
1	Котёл водогрейный	1	1	1	1	1	1	1
2	Зольный ящик, 30 л	1	1	-	-	-	-	-
2.1	Зольный ящик, 36 л	-	-	1	1	-	-	-
2.2	Зольный ящик, 41 л	-	-	-	-	1	1	-
2.3	Зольный ящик, 57 л	-	-	-	-	-	-	1
3	Рым-болт м20 ГОСТ 4751-73	1	1	1	1	1	1	1
4	Дымоход Ø 120 мм	1*	1*	-	-	-	-	-
4.1	Дымоход Ø 150 мм	-	-	1*	1*	-	-	-
4.2	Дымоход Ø 180 мм	-	-	-	-	1*	1*	1*
5	Отбойник в сборе d=209 мм, Н=85 мм	1	1	1	1	1	1	-
5.1	Отбойник в сборе d=285 мм, Н=80 мм	-	-	-	-	-	-	1
5.2	Крепление отбойника	-	-	-	-	1	1	1
6	Решетка колосниковая 350x200	2*	2*	-	-	-	-	-
6.1	Решетка колосниковая 400x200	-	-	2*	2*	3*	3*	4*
7	Кочерга L=533 мм	1	1	1	1	-	-	-
7.1	Кочерга L=650 мм	-	-	-	-	1	1	-
7.2	Кочерга L=1000 мм	-	-	-	-	-	-	1
8	Совок L=500 мм	1	1	1	1	-	-	-
8.1	Совок L=650 мм	-	-	-	-	1	1	-
8.2	Совок L=790 мм	-	-	-	-	-	-	1
9	Горелка ретортная неповоротная 15 кВт	1	-	-	-	-	-	-
9.1	Горелка ретортная неповоротная 20 кВт	-	1	-	-	-	-	-
9.2	Горелка ретортная неповоротная 25 кВт	-	-	1	-	-	-	-
9.3	Горелка ретортная неповоротная 32 кВт	-	-	-	1	-	-	-
9.4	Горелка ретортная неповоротная 40 кВт	-	-	-	-	1	-	-
9.5	Горелка ретортная неповоротная 50 кВт	-	-	-	-	-	1	-
9.6	Горелка ретортная неповоротная 60 кВт	-	-	-	-	-	-	1
10	Механизм подачи 15-20 кВт	1	1	-	-	-	-	-
10.1	Механизм подачи 25-50 кВт	-	-	1	1	1	1	-
10.2	Механизм подачи 60 кВт	-	-	-	-	-	-	1
11	Заглушка патрубков вторичного воздуха	2	2	2	2	5	5	5
12	Патрубок подачи вторичного воздуха	2	2	2	2	3	3	5
13	Система охлаждения топливопровода	1*	1*	1*	1*	1*	1*	1*
14	Штыри узла стоп-топливо треугольные	4	4	4	4	4	4	4
15	Сапун (малый, большой)	2	2	2	2	2	2	2
16	Паспорт ZOTA Cuba	1	1	1	1	1	1	1
17	Комплект с контроллером DM320	1	1	1	1	1	1	-
17.1	Комплект с контроллером DM320 (Удлиненный)	-	-	-	-	-	-	1
18	Комплект подключения 15-50 кВт	1	1	1	1	1	1	-
18.1	Комплект подключения 60 кВт	-	-	-	-	-	-	1
19	Бункер топливный 270 л	1	1	-	-	-	-	-
19.1	Бункер топливный 360 л	-	-	1	1	-	-	-
19.2	Бункер топливный 555 л	-	-	-	-	1	1	1

* Поставляется по отдельному заказу.

4. УКАЗАНИЕ МЕР БЕЗОПАСНОСТИ.

4.1. Общие указания.

4.1.1. Уважаемый пользователь, напоминаем, что перед сборкой, монтажом, запуском котла в работу и его эксплуатацией, необходимо изучить руководство по эксплуатации.

4.1.2. Котел соответствует всем требованиям, обеспечивающим безопасность жизни и здоровья потребителя при условии выполнения всех требований настоящего паспорта и руководства по эксплуатации.

4.1.3. К эксплуатации, обслуживанию и монтажу котла допускаются лица, ознакомленные с его устройством и настоящим паспортом и руководством по эксплуатации.

4.2. Пожарная безопасность.

4.2.1. Во избежание пожаров, под котлом и перед его фронтом на 0,5 м, необходима прокладка стальных листов толщиной 1,0 мм по асбестовому или базальтовому картону, толщиной 10 мм.

4.2.2. В процессе первичного запуска котла необходимо произвести настройку обратного клапана вентилятора наддува следуя рекомендациям (Рис.6 и п.п.5.5), при остановке вентилятора наддува клапан должен закрываться, а при его запуске приоткрываться.

4.2.3. Правильная настройка обратного клапана позволит значительно снизить скорость протекания топлива по шнеку подачи в случае аварийной остановки котла.

4.2.4. Для правильной и безопасной работы котла необходимо установить источник бесперебойного питания (см. таблица 1, п.п.35 и 36), и подключить к нему отопительный котел с насосом системы отопления.

4.2.5. Использование ИБП значительно снижает вероятность аварийной ситуации при отключении электроэнергии.

4.2.6. Котел имеет возможность установки термостатического клапана с термобаллоном на корпус механизма подачи. При проникновении пламени в корпус механизма, термобаллон разогревается и открывает клапан, который может быть подключен к бачку с водой или к трубе центрального водоснабжения.

4.2.7. В качестве опции доступна система охлаждения топливопровода (см. Рис.5).

4.2.8. Без установленной и функционирующей системы охлаждения топливопровода или термостатического клапана с термобаллоном подключенного к баку с водой или трубе центрального водоснабжения, использование в качестве топлива древесных пеллет или пеллет из лузги подсолнечника запрещено.

4.2.9 При аварийной остановки котла необходимо обесточить котел и извлечь горящее и тлеющее топливо из горелки и топливопровода для предотвращения протекания топлива по топливопроводу в бункер.

4.3. Перед сборкой и монтажом котла необходимо провести проверку по следующим пунктам:

- Проверить на наличие повреждений котла после транспортировки;
- Проверить комплектность поставки.

4.4. Перед запуском котла необходимо провести проверку по следующим пунктам:

- Наличие тяги в дымовой трубе;
- Заполнение котла теплоносителем;
- Наличие циркуляции теплоносителя;
- Соответствие давления в системе отопления и котле рабочим характеристикам, указанным в паспорте на котел;
- Газоплотность всех соединений котла;
- Правильность подключения всех электрических механизмов к пульту управления и сети электропитания.

4.5. Растопка котла.

4.5.1. Перед розжигом котла необходимо провентилировать топку в течение 10-15 минут.

4.5.2. Для растопки котла запрещено использовать горючие жидкости.

4.5.3. Проверить наличие тяги в дымоходе поднесением полоски бумаги к зольному окну. Полоска бумаги должна отклониться в сторону окна.

4.6. В процессе эксплуатации котла необходимо периодически его обслуживать для предотвращения нештатных ситуаций.

4.6.1. Проверяйте наличие золы в зольном пространстве. Проверяйте чистоту горелки, теплообменника котла и дымовой трубы. При необходимости проведите их чистку.

4.6.2. Проверяйте наличие циркуляции в системе отопления.

4.6.3. Периодичность технического обслуживания зависит от многих факторов: мощности на которой работает комплект горелки, зольности топлива, тяги дымовой трубы, наличия приточной вентиляции, настройки горения.

4.6.4. После окончания отопительного сезона необходимо тщательно вычистить котел от остатков топлива и сажи, осмотреть на наличие повреждений и неисправностей, при необходимости заменить вышедшие из строя детали.

4.6.5. При возникновении неисправностей остановите работу котла и обратитесь в специализированный центр сервисного обслуживания.

4.7. Основные принципы безопасной эксплуатации котла.

4.7.1. Не допускайте превышения давления в котле сверх указанной в технической характеристике величины.

4.7.2. Запрещено оставлять котел с теплоносителем при температуре окружающего воздуха ниже 0°C.

4.7.3. Не запускайте котел при отсутствии в нем теплоносителя и в случае замерзания теплоносителя.

4.7.4. Категорически запрещается устанавливать запорную арматуру на линии подачи из котла при отсутствии предохранительного клапана, установленного до запорной арматуры и рассчитанного на давление не более 0,3 МПа.

4.7.5. Не открывайте дверцы во время работы котла. Запрещено эксплуатировать котел с открытыми дверцами.

4.7.6. Не допускайте полного опустошения топливного бункера.

4.7.7. Следите за состоянием, внешним видом и изменениями, происходящими с нагреваемыми частями котла и о всех изменениях, не предусмотренных настоящим паспортом и руководством по эксплуатации, сообщите сотрудникам специализированного центра сервисного обслуживания.

4.7.8. До начала эксплуатации котла обязательно необходимо произвести настройку обратного клапана вентилятора наддува (Рис.6 и п.п.5.5).

4.7.9. При использовании в качестве топлива топливных гранул, древесных пеллет или пеллет из лузги подсолнечника для обеспечения полной пожарной безопасности необходимо устанавливать систему охлаждения топливопровода (опция, см. Рис.5 и п.п.5.4).

4.7.10. Производите периодическое обслуживание горелки в соответствии с рекомендациями п. 9 настоящего паспорта и руководства по эксплуатации.

4.7.11. Используйте топливо (п.п.8.1.) надлежащего качества в соответствии с требованиями п.п.8.2 настоящего паспорта и руководства по эксплуатации.

4.7.12. При остановке котла на продолжительное время (более пяти часов), во избежание размораживания котла и системы отопления в зимнее время (температура воздуха внешней среды ниже 0°C) слейте теплоноситель из котла и системы отопления.

4.7.13. При снижении температуры теплоносителя или обратки в котле до 6 градусов включается насос ЦО и включается функция «Антизамерзания». При работе с гидроразделителем также включается насос РЦ.

4.7.14. После окончания отопительного сезона необходимо тщательно вычистить котел и дымоходы. Смажьте графитной смазкой поворотные цапфы, механизм дымовой заслонки и остальные подвижные части котла. Котельную необходимо поддерживать в чистоте и сухом состоянии.

4.7.15. При эксплуатации котла с блоком ТЭН необходимо руководствоваться требованиями «Правила устройства электроустановок», «Правилам технической эксплуатации электроустановок потребителей» (ПУЭ и ПТЭ) и настоящего документа.

4.7.16. Котел и трубопроводы системы теплоснабжения подлежат заземлению. При отсутствии заземления работа котла запрещена.

4.7.17. Ремонт, профилактическое обслуживание, чистку и т.д. проводить с обязательным отключением котла от сети электропитания. При обнаружении признаков неисправности в работе электрооборудования (замыкание на корпус, нарушение изоляции и т.д.) немедленно отключить котел от сети электропитания и обратиться в специализированный центр сервисного обслуживания.

4.8. При эксплуатации котла запрещено.

4.8.1. Производить монтаж котла с отступлениями от настоящего руководства.

4.8.2. Устанавливать запорную арматуру на подающей линии при отсутствии предохранительного клапана, установленного до запорной арматуры и рассчитанного на давление до 0,3 МПа.

4.8.3. Устанавливать температуру теплоносителя в водяной рубашке котла выше 90°C и давление теплоносителя в котле выше 0,3 МПа.

4.8.4. Эксплуатировать котел при неполном заполнении теплообменника и системы отопления теплоносителем.

4.8.5. Эксплуатировать котел с открытыми дверцами.

4.8.6. Эксплуатировать котел при появлении дыма из корпуса теплообменника, механизма подачи и топливного бункера.

4.8.7. Оставлять работающий котел без надзора на срок более суток.

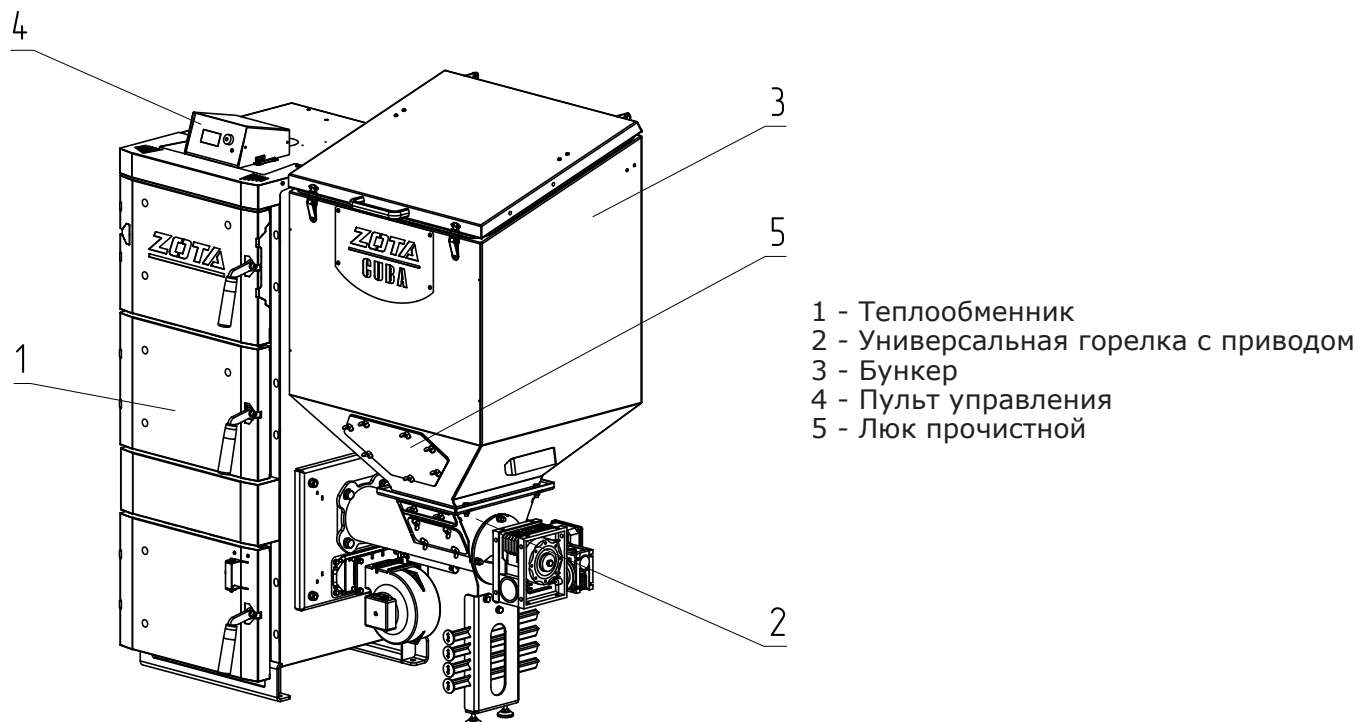
4.8.8. Допускать детей к эксплуатации, обслуживанию и монтажу котла.

4.8.9. Использовать горючие жидкости для растопки котла.

4.8.10. Проведение ремонта и профилактического обслуживания на работающем котле.

5. УСТРОЙСТВО И ПРИНЦИП РАБОТЫ КОТЛА.

5.1. Котел с автоматической подачей топлива ZOTA Cuba (Рис.1) состоит из теплообменника (Рис.1 поз.1), неповоротной ретортной горелки с механизмом подачи топлива (Рис.1 поз.2), топливного бункера (Рис.1 поз.3) и пульта управления (Рис.1 поз.4). В нижней части бункера расположен прочистной люк (Рис.1 поз.5).



- 1 - Теплообменник
- 2 - Универсальная горелка с приводом
- 3 - Бункер
- 4 - Пульт управления
- 5 - Люк прочистной

Рис.1 Котел ZOTA Cuba

5.2. Теплообменник (Рис.2) состоит из корпуса (Рис.2 поз.1), топки (Рис.2 поз.2) конвективного газохода (Рис.2 поз.3) и дымового патрубка (Рис.2 поз.8) (опция) с заслонок дымохода (Рис.2 поз.9).

Для регулировки тяги обязательна установка регулируемого патрубка дымохода ZOTA или шибера (задвижки), как элемента дымохода согласно СП 7.13130.2013. При закрытом положении шибера (задвижки) должно оставаться свободным не менее 20% номинального сечения патрубка дымохода.

В нижней части теплообменника расположен зольник с зольным ящиком (Рис.2 поз.4).

Внимание! Не допускается эксплуатация котла без установленного зольного ящика (Рис.2 поз.4). Эксплуатация котла без установленного зольного ящика приводит к прогоранию и деформации водонехолаждаемых поверхностей котла. В случае нарушений условий эксплуатации котла, рекламации не принимаются.

В верхней части топки (Рис.2 поз.2) имеется кронштейн (Рис.2 поз.25) для установки чугунного отражателя (Рис.2 поз.26). Установка отражателя производится в соответствии с рисунком 2.

5.2.1. В корпусе теплообменника предусмотрены два окна (Рис.2 поз.6) для установки горелки справа или слева, заглушка противоположного окна (Рис.2 поз.7), патрубки линий подачи (Рис.2 поз.17) и обратки (Рис.2 поз.18), сливной патрубков (Рис.2 поз.19).

В верхней части котла расположены гильзы для установки датчиков перегрева и температуры котла (Рис.2 поз.27, 28).

5.2.1.1. На котле имеются патрубки рециркуляции (Рис.2 поз.20, 21), которые используются для подключения узла рециркуляции, в тех моделях котлов, где автоматика позволяет управлять насосом рециркуляции.

В котле ZOTA «Cuba» Вы можете использовать их для подключения контура бака косвенного нагрева «ГВС» или других высокотемпературных контуров отопления.

5.2.2. В нижней части топки (Рис.2 поз.2) устанавливаются колосники (Рис.2 поз.11 Вид Г). Колосники не входят в комплект поставки и приобретаются отдельно.

5.2.3. К передней стенке корпуса теплообменника присоединяются прочистная (Рис.2 поз.15), загрузочная (Рис.2 поз.13) и зольная (Рис.2 поз.14) дверцы. На дверце зольной (Рис.2 поз.14) расположена заслонка поддувальная (Рис.2 поз.5).

5.2.3.1. Дверцы при открытии обеспечивают свободный доступ к внутренним поверхностям котла при его чистке.

5.2.4. Корпус теплообменника защищен обшивкой с теплоизоляцией (Рис.2 поз.16).

5.2.5. В нижней части теплообменника (Вид Б) в качестве опции вместо заглушки может монтироваться блок ТЭН (Рис.2 поз.23) (условно показан), мощностью от 3 до 12 кВт.

5.2.5.1. Блоки ТЭН мощностью до 9 кВт можно подключать к однофазной электросети напряжением $\sim 220\text{В} \pm 10\%$ и мощность до 12 кВт к трехфазной электросети $\sim 380 \pm 10\%$ через пульт управления ПУ ЭВТ-И1. Датчик температуры пульта ПУ ЭВТ-И1 необходимо установить в гильзу (Рис.2 поз.24 Вид Б).

5.2.5.2 При подключении блока ТЭН необходимо учитывать, что сеть электропитания должна быть рассчитана на указанные нагрузки.

5.2.5.3. Для работы котла с установленным электрическим оборудованием, корпус котла имеет болт заземления (Рис.2 поз.22).

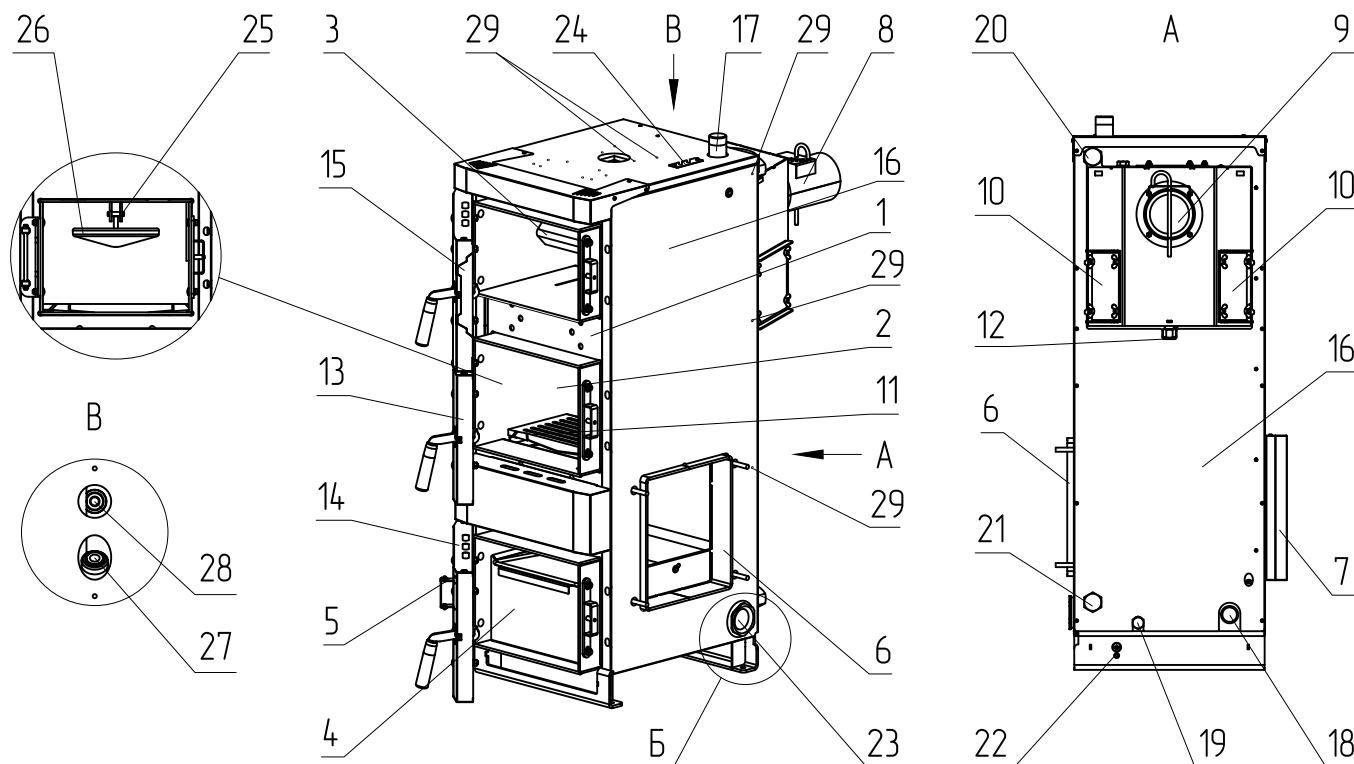
5.3. При работе котла в автоматическом режиме горение происходит в горелке, поэтому колосники (Рис.2 поз.11) должны быть удалены из теплообменника. В процессе работы горячие уходящие газы проходят через топку (Рис.2 поз.2) и конвективный газоход (Рис.2 поз.3) теплообменника в дымовой патрубок (Рис.2 поз.8) и далее в дымовую трубу, отдавая большую часть энергии водоохлаждаемым стенкам котла.

5.3.1. Теплоноситель из системы отопления (далее СО) поступает в патрубок линии обратки (Рис.2 поз.18), проходя через корпус теплообменника нагревается и поступает к патрубку линии подачи (Рис.2 поз.17), из которого уходит обратно в СО.

5.3.2. Остатки, образовавшиеся в процессе работы котла (зола и шлак) сбрасываются в зольный ящик (Рис.2 поз.4), который периодически в заполнении необходимо опустошать.

5.3.3. Чистка внутренних поверхностей теплообменника осуществляется с помощью кочерги и совка. Для прочистки дымового патрубка (Рис.2 поз.8) в конструкции теплообменника предусмотрены прочистные лючки (Рис.2 поз.10).

5.3.4. Колосники (Рис.2 поз.11) (опция) устанавливаются при использовании ручного режима работы котла, с использованием в качестве топлива рядового угля и угля фракции 20-50, 50-300 мм марок БО и ДО (бурый и длиннопламенный), дров влажностью не более 40% или топливных брикетов.



- | | |
|-------------------------------------|---|
| 1 - Корпус котла | 16 - Обшивка с теплоизоляцией |
| 2 - Топка | 17 - Патрубок подачи |
| 3 - Конвективный газоход | 18 - Патрубок обратки |
| 4 - Зольный ящик | 19 - Патрубок сливной |
| 5 - Заслонка поддувала | 20 - Патрубок рециркуляции (подающий) |
| 6 - Окно для установки горелки | 21 - Патрубок рециркуляции (обратный) |
| 7 - Заглушка горелки | 22 - Болт заземления |
| 8 - Дымовой патрубок (Опция) | 23 - Место для установки блока ТЭН |
| 9 - Заслонка дымохода | 24 - Заглушка места установки датчиков |
| 10 - Прочистные лючки | 25 - Кронштейн |
| 11 - Колосники (Опция) | 26 - Отражатель |
| 12 - Патрубок прочистной коллектора | 27 - Гильза для датчика перегрева |
| 13 - Дверца загрузочная | 28 - Гильза для датчика температуры котла |
| 14 - Дверца зольника | 29 - Отверстие под крепление кабелей |
| 15 - Дверца прочистная | |

Рис.2 Конструкция котла

5.4. Неповоротная ретортная горелка с приводом подачи топлива (Рис.4) служит для автоматической порционной подачи топлива из топливного бункера в горелку и его сжигания в неповоротной чаше горелки. Корпус горелки (Рис.4 поз.3) через фланец горелки (Рис.4 поз.11) присоединяется к механизму подачи топлива. Механизм подачи оснащён регулируемой опорой (Рис.4 поз.19) для регулировки уровня.

5.4.1. Топливо из бункера, пройдя через корпус (Рис.4 поз.1) и шнек (Рис.4 поз.2) механизма подачи перемещается в ретортную горелку (Рис.4 поз.14) где происходит процесс сжигания топлива.

5.4.2. Топливо, поступая в неповоротную чашу горелки (Рис.4 поз.14), порционно, по подающей трубе реторты, разгорается от уже горящего топлива в горелке и вытесняет образовавшуюся золу и шлак из горелки в зольный ящик.

5.4.3. Сгоревшее топливо вытесняется вновь поступающим топливом и попадает в зольный ящик (Рис.2 поз.4).

5.4.4. Для эффективного сжигания топлива в зону горения от вентилятора наддува (Рис.4 поз.10) через отверстия в чаше (Рис.4 поз.14) подается первичный воздух и через две трубки (Рис.4 поз.13) – вторичный воздух. Вентилятор наддува (Рис.4 поз.10) устанавливается на корпус горелки (Рис.4 поз.3) через переходник (Рис.4 поз.22).

5.4.5. Трубки подачи вторичного воздуха (Рис.4 поз.13) устанавливаются при использовании в качестве топлива древесных пеллет или пеллет из лузги подсолнечника, для обеспечения качественного процесса сжигания данного вида топлива. Схема установки трубок подачи вторичного воздуха (Рис.4 поз.13) для котлов различных мощностей приведена на Рисунке 4, вид А, поз.13.

Внимание! При использовании в качестве топлива пеллет в котле ZOTA Cuba 60 кВт необходимо полностью открыть заслонку поддувала (Рис.2 поз.5).

5.4.6. Привод горелки осуществляется от мотор-редуктора (Рис.4 поз.4).

5.4.6.1 В котле имеется возможность поменять положение двигателя мотор-редуктора (Рис.3 поз.1). Для этого выкрутите 4 болта М6 (Рис.3 поз.2), снимите мотор-редуктор (Рис.3 поз.1), переверните его по горизонтали на 180° как показано на рисунке 3, зафиксируйте мотор-редуктор (Рис.3 поз.1) болтами М6 (Рис.3 поз.2).

5.4.7. Топливный бункер крепится к фланцу (Рис.4 поз.11) механизма подачи топлива и обеспечивает запас топлива для продолжительной работы котла без участия человека. Для обеспечения газоплотности и удобства использования у топливного бункера имеется крышка с ручкой и защелками.

5.4.8. Прочистной лючок топливного бункера (Рис.4, поз.5) позволяет опустошать топливный бункер при возникновении нештатных ситуаций и выхода из строя механизма подачи.

В корпусе ретортной горелки (Рис.4, поз.3) расположен прочистной лючок горелки (Рис.4, поз.20) который служит для очистки внутренней поверхности горелки.

5.4.9. На корпусе механизма подачи топлива предусмотрены патрубок (Рис.4 поз.8) и гильза (Рис.4 поз.9) для установки системы охлаждения топливопровода.

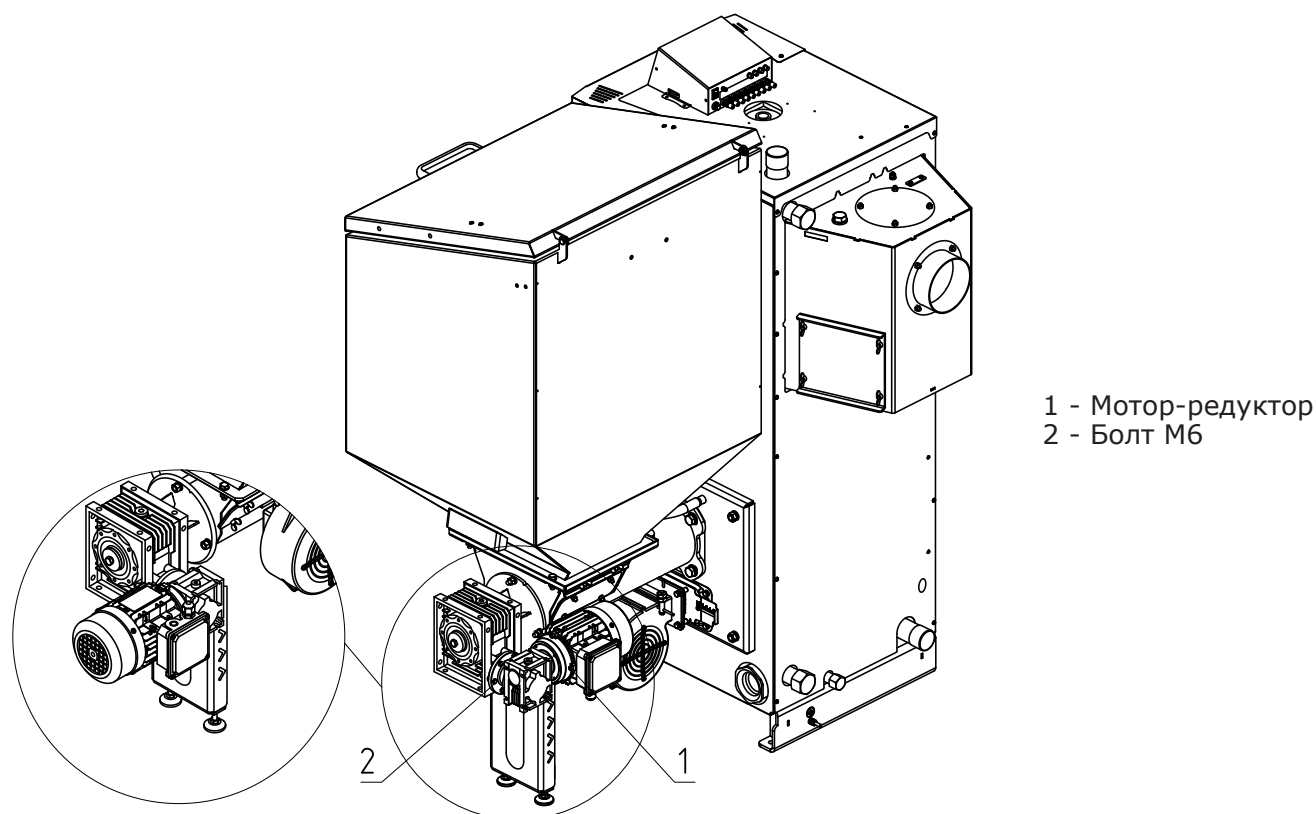
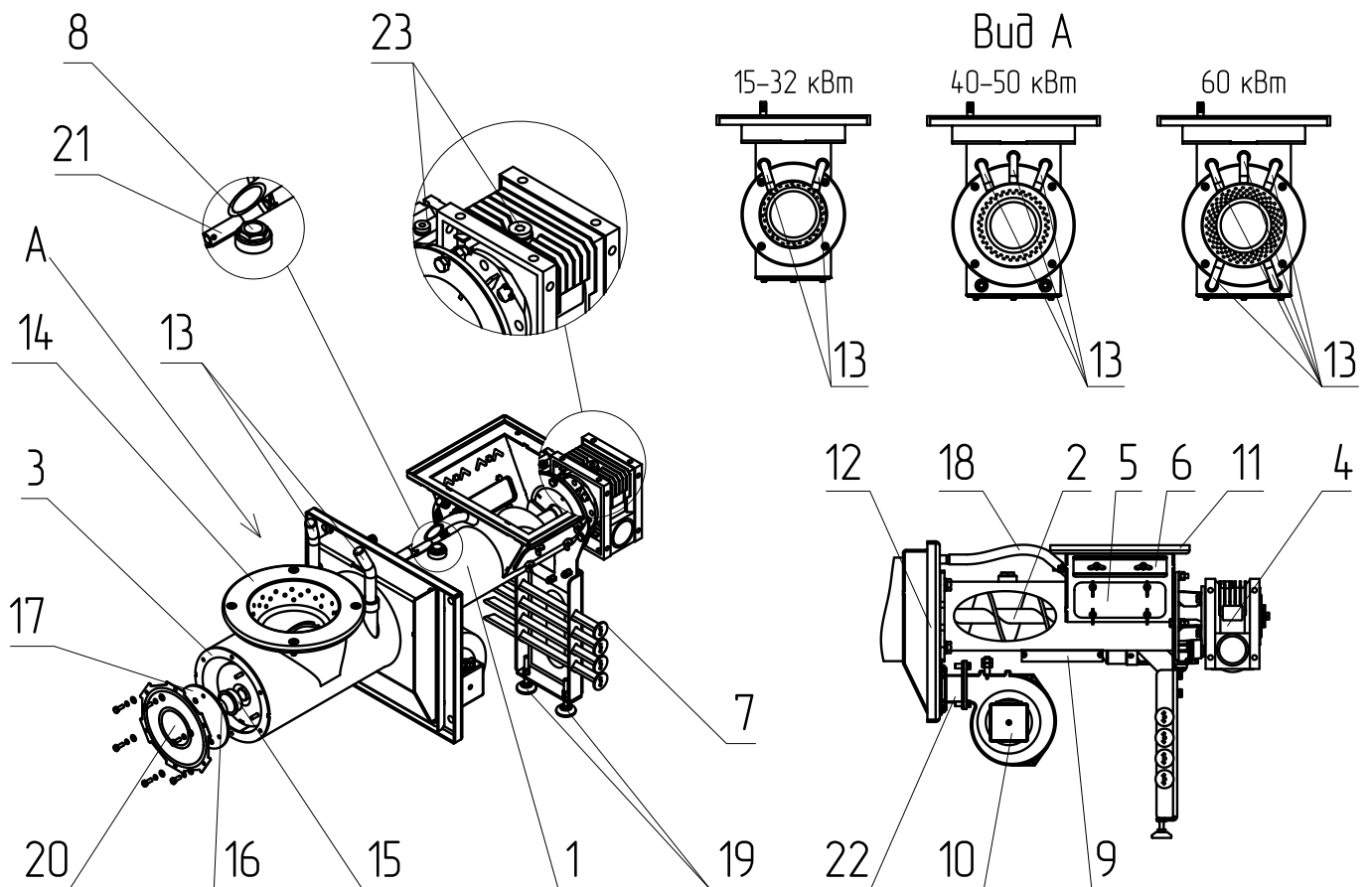


Рис.3 Изменение положения мотор-редуктора



- | | |
|---|--|
| 1 - Корпус механизма подачи | 13 - Трубки вторичного воздуха |
| 2 - Шнек механизма подачи | 14 - Чаша неповоротная реторта |
| 3 - Корпус ретортной горелки | 15 - Втулка внутренняя |
| 4 - Мотор-редуктор | 16 - Втулка наружная |
| 5 - Прочистной лючок | 17 - Заглушка внутренняя |
| 6 - Лючок узла стоп-топливо | 18 - Воздушная трубка |
| 7 - Штыри узла стоп-топливо | 19 - Регулируемая опора |
| 8 - Патрубок узла системы охлаждения топливопровода | 20 - Прочистной лючок горелки |
| 9 - Гильза системы охлаждения топливопровода | 21 - Гильза для датчика температуры механизма подачи |
| 10 - Вентилятор наддува | 22 - Переходник вентилятора наддува |
| 11 - Фланец механизма подачи | 23 - Пробки заливные (мотор-редуктор) |
| 12 - Фланец горелки | |

Рис.4 Механизм подачи топлива с горелкой котла

5.4.10. Для удобного обслуживания механизма подачи на его корпусе предусмотрен узел стоп уголь (Рис.4 поз.7) и прочистной лючок (Рис.4 поз.5) с помощью которых можно заблокировать подачу топлива из топливного бункера в механизм подачи и очистить механизм от посторонних предметов, создающих препятствие для его надлежащей работы.

5.4.11. Для снижения вероятности проникновения дыма в топливный бункер в процессе снижения уровня загруженного топлива, предусмотрена воздушная трубка для компенсации давления в топливном бункере (Рис.4 поз.18).

5.4.12 При протлевании топлива по шнеку в бункер котла датчик температуры механизма подачи (Рис.4 поз.21) передаёт информацию о протлевании в пульт управления и включается принудительная подача топлива до того момента пока температура в шнеке не упадёт ниже температуры сигнализирующей о протлевании топлива. Максимальная температура при которой срабатывает датчик температуры задаётся в сервисном меню.

5.5. Система охлаждения топливопровода (Рис.5) состоит из бака для воды (Рис.5 поз.1), термостатического клапана (Рис.5 поз.2) к которому подключается шланг (Рис.5 поз.5), ведущий к бачку с водой. Термостатический клапан имеет термобаллон (Рис.5 поз.3), который устанавливается в специальную гильзу на механизме подачи топлива. При нагреве газ внутри баллона расширяется и открывает клапан, через который вода из бачка поступает в механизм подачи. Перед установкой системы охлаждения топливопровода произвести демонтаж бункера.

Емкость с водой, подключенная к патрубку системы охлаждения топливопровода должна находиться в доступном месте и всегда быть заполнена водой.

Внимание! После каждого случая срабатывания системы охлаждения топливопровода требуется прочистить патрубок системы охлаждения топливопровода, выкрутив клапан и проверив его на предмет загрязнения, при необходимости прочистите его.

5.6. Вентилятор наддува (Рис.6) (В котле ZOTA Cuba 60 кВт вентиляторов наддува два) состоит из корпуса (Рис.6 поз.1), обратного клапана (Рис.6 поз.2), который имеет два положения, открыто и закрыто, оси клапана (Рис.6 поз.3), болта противовеса (Рис.6 поз.4) с фиксирующим винтом (Рис.6 поз.5) и гайками (Рис.6 поз.6).

5.6.1. Обратный клапан необходимо настроить таким образом, чтобы при создании рабочей тяги дымовой трубой, при отключении вентилятора наддува клапан самостоятельно закрывался, а при включении вентилятора наддува начинал приоткрываться.

5.6.2. Силу необходимую для открытия/закрытия клапана можно отрегулировать, перемещая гайки противовеса по резьбе болта, вверх и вниз.

5.6.3. Рекомендации по положению болта противовеса при открытой и закрытой заслонке относительно корпуса вентилятора наддува и котла представлены на рисунке 6.

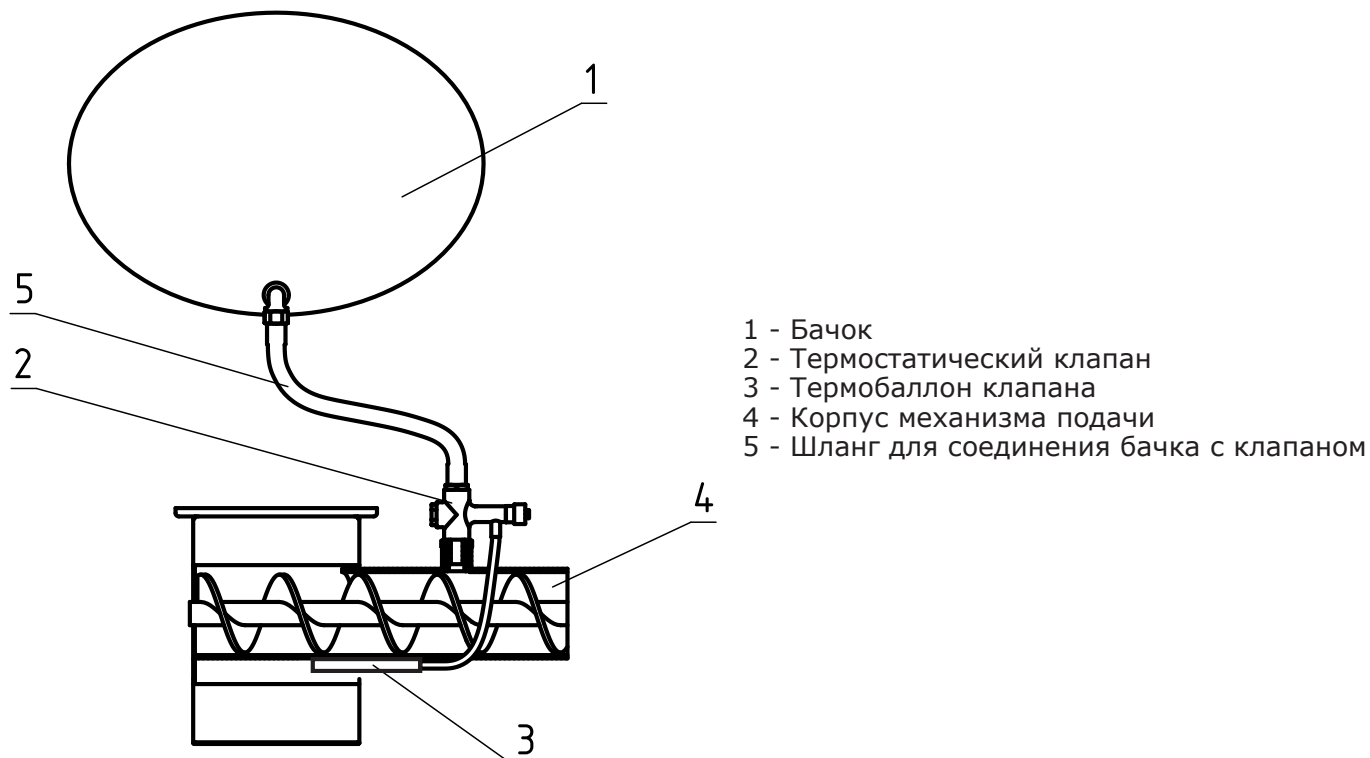


Рис.5 Система охлаждения топливопровода

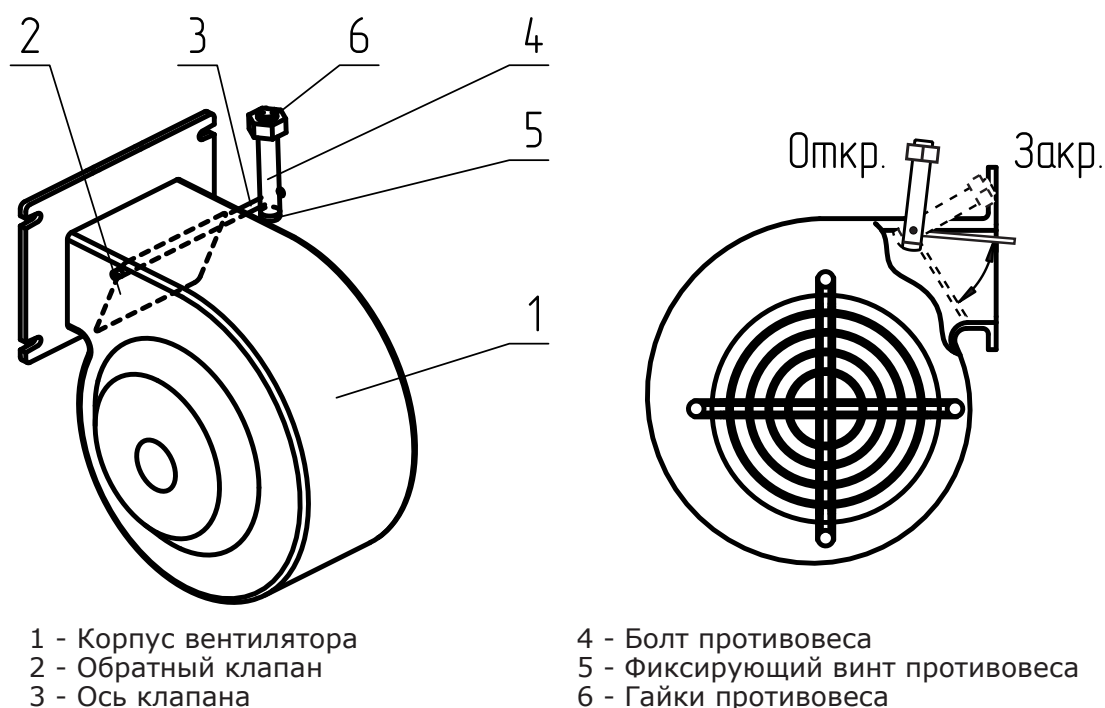


Рис.6 Вентилятор наддува

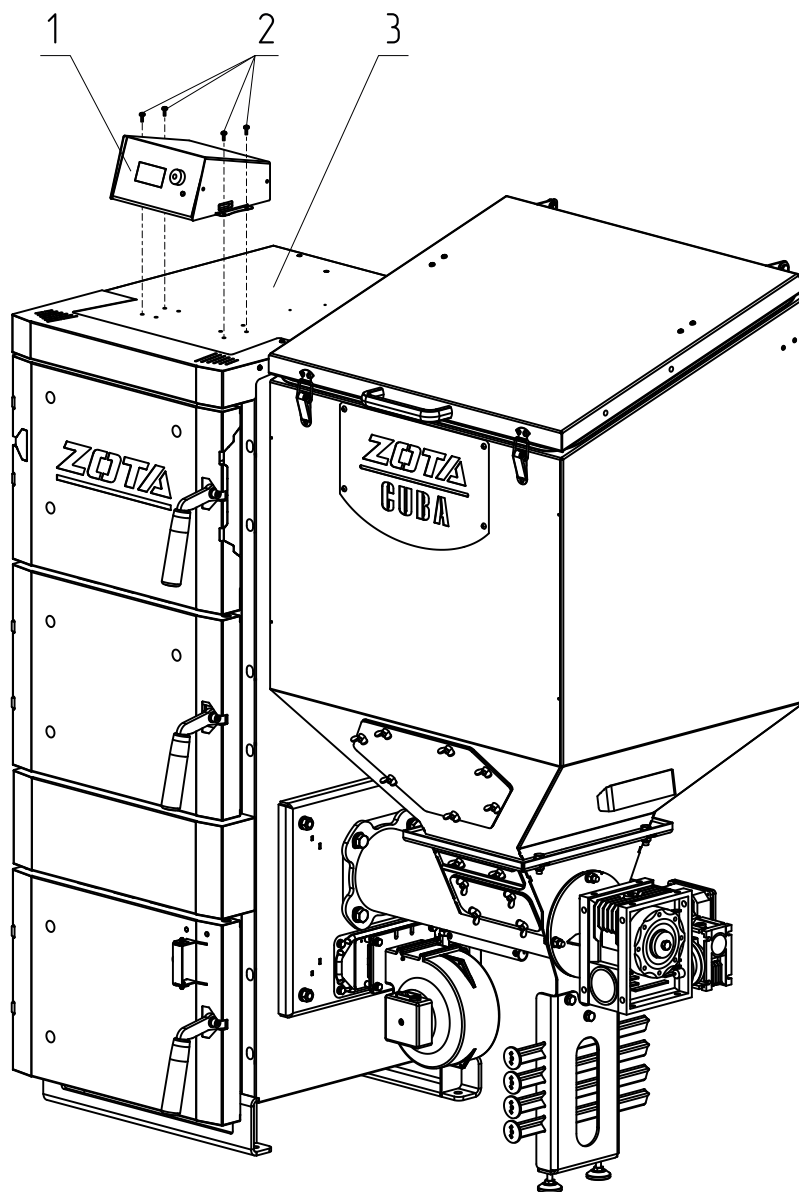
5.7. Котел снабжен пультом управления. С расположением органов управления и индикации пульта управления можно ознакомиться в паспорте на пульт управления.

5.7.1. Монтаж пульта управления (Рис.7) производится в следующей последовательности.

5.7.1.1. Извлеките из комплекта поставки пульт управления и крепёжные элементы.

5.7.1.2. Зафиксируйте пульт управления (Рис.7 поз.1) на верхней части котла (Рис.7 поз.3) саморезами (Рис.7 поз.2).

5.7.1.3. Проложите провода (питание мотор-редуктора, питание вентилятора, датчик температуры шнека) от пульта управления (Рис.7 поз.1) к механизму подачи и зафиксируйте их стяжками при помощи клипс, которые фиксируются на корпусе котла в отверстиях под крепление кабелей (Рис.2 поз.29).



- 1 - Пульт управления
- 2 - Саморезы
- 3 - Верхняя часть котла

Рис.7 Монтаж пульта управления

6. ТРЕБОВАНИЯ К ДЫМОВОЙ ТРУБЕ И ПОМЕЩЕНИЮ КОТЕЛЬНОЙ.

6.1. Требования к помещению котельной.

6.1.1. Котел должен размещаться в отдельном помещении котельной.

6.1.2. Входная дверь в котельную должна открываться наружу, быть изготовлена из негорючих материалов и иметь минимальную ширину проема не менее 0,8 м.

6.1.3. Помещение котельной должно освещаться искусственным и естественным светом. Наличие естественного освещения рекомендуется.

6.1.4. Помещение котельной обязательно должно быть оборудовано приточной и вытяжной вентиляцией с естественным притоком свежего воздуха, с производительностью, способной как минимум восполнить на 10% больший расход воздуха, чем при Q_N устанавливаемого котла (Табл.1 п.п.14).

6.1.5. Минимальная допустимая высота потолков в помещении котельной 2,2 м. Допускается снижение высоты потолков в помещении котельной до 1,8 м при наличии функционирующей принудительной приточно-вытяжной вентиляции.

6.1.6. В помещении котельной должна быть температура от +5 до +40°C.

6.1.7. Категорически запрещено монтировать котел в помещении с повышенной влажностью. Повышенная влажность в помещении котельной может приводить к необратимым последствиям.

- Ускоренный процесс коррозии поверхностей из металла;
- Разбухание топлива;
- Конденсатообразование в дымовой трубе на стенках теплообменника котла и в топливном бункере;

- Окисление токоведущих контактов;
- Замыкание между контактами токоведущих частей;

6.1.8. Перед установкой котла на сгораемые конструкции здания, под котлом и его фронтом на 500 мм необходимо уложить лист из асбестового или базальтового картона, толщиной 10 мм и стальной лист толщиной 1 мм.

6.1.9. При монтаже и эксплуатации котла необходимо соблюдать безопасное расстояние 200 мм от горючих материалов.

6.1.10. Для легковоспламеняющихся материалов, (например, бумага, картон, пергамин, дерево и древесноволокнистые доски, пластмассы), безопасное расстояние удваивается (400 мм). Безопасное расстояние также необходимо удвоить, если степень горючести строительного материала неизвестна.

6.1.11. Расположение котла в помещении с учетом необходимого для обслуживания пространства показано на (Рис.8).

6.1.12. Перед котлом должно быть манипуляционное пространство не менее 1000 мм.

6.1.13. За котлом должно быть пространство не менее 500 мм, для доступа к блоку ТЭН и прочистным лючкам патрубка дымохода.

6.1.14. С боковых сторон необходимо оставлять пространство для доступа к задней части котла, не менее 500 мм.

6.2. Требования к дымовой трубе и приточной вентиляции.

6.2.1. Для получения оптимального режима горения топлива и создания тяги дымовой трубой необходимо иметь прямую дымовую трубу и функционирующую приточно-вытяжную вентиляцию в помещении котельной.

6.2.1.1. Стенки дымовой трубы должны быть гладкими, без заужений относительно дымового патрубка котла и не иметь других подключений.

6.2.1.2. Колодцы и дымообороты у дымовой трубы не допускаются.

6.2.1.3. В случае необходимости допускается прокладывать горизонтальные газоходы (борова) длиной не более 1 м.

6.2.1.4. Дымовую трубу необходимо выполнять из огнеупорных и жаростойких материалов, устойчивых к коррозии.

6.2.1.5. Рекомендуется применять дымовые трубы и дымоходы из нержавеющей стали с утеплителем, выдерживающим высокую температуру.

6.2.2. Большое значение на работу котла оказывает правильный выбор высоты и площади сечения дымовой трубы.

6.2.2.1. При выборе размеров дымовой трубы следует учитывать, что для эффективной работы котла разрежение за котлом должно быть не менее величины, указанной в таблице 3.

6.2.2.2. При подборе диаметра или площади проходного сечения дымохода не должно создаваться заужений относительно дымового патрубка котла.

6.2.2.3. При выборе высоты дымовой трубы необходимо принимать во внимание, что в соответствии со СП 7.13130.2013 п.5.10 высота дымовой трубы не должна быть ниже 5 м.

6.2.2.4. Рекомендуемые высоты дымовой трубы в зависимости от ее диаметра и мощности устанавливаемого котла представлены в таблице №3.

6.2.2.5. Высоту дымовой трубы над крышей (в зависимости от расстояния ее до конька крыши) выполнить, как показано на рисунке 9.

6.2.3. Приточно-вытяжная вентиляция должна обеспечивать поступление воздуха в помещение в необходимом количестве для сжигания всего топлива.

6.2.4. Количество необходимого воздуха для сжигания топлива котлом в зависимости от его номинальной мощности представлены в таблице №1 п.п.14.

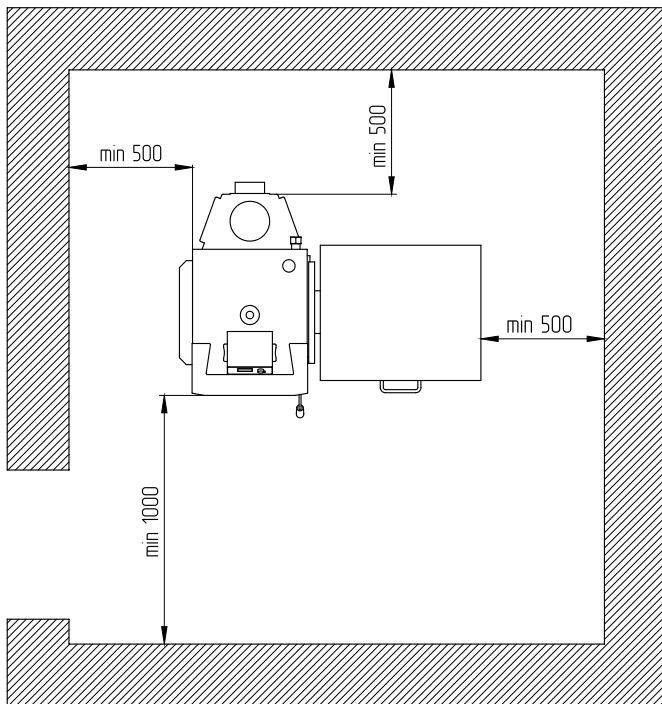


Рис.8 Расположение котла в помещении котельной

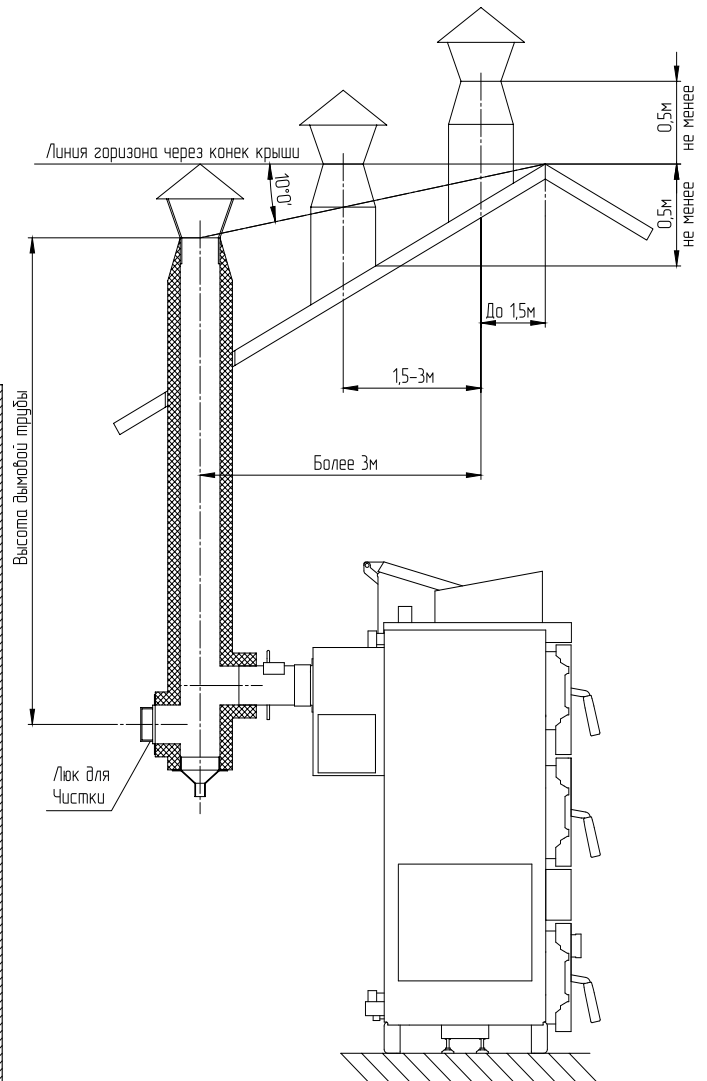


Рис.9 Варианты установки дымовой трубы

Таблица 3

Модель котла	Необходимое разрежение за котлом, Па	Высота дымовой трубы в зависимости от диаметра, м					Модель дымососа
		Ø120	Ø150	Ø180	Ø200	Ø250	
ZOTA Cuba 15	12	5	-	-	-	-	ZOTA D-150
ZOTA Cuba 20	13	5	-	-	-	-	
ZOTA Cuba 25	15	-	5	-	-	-	
ZOTA Cuba 32	20	-	6	-	-	-	
ZOTA Cuba 40	28	-	-	8	7	6	ZOTA D-180
ZOTA Cuba 50	32	-	-	10	9	7	
ZOTA Cuba 60	40	-	-	14	11	9	

7. МОНТАЖ КОТЛА И СИСТЕМЫ ОТОПЛЕНИЯ.

7.1. Проект системы отопления должен разрабатываться организацией, имеющей право на данные работы, в полном соответствии с требованиями паспорта и руководства по эксплуатации на котел. Номинальная мощность котла должна соответствовать максимальным теплототерям помещения.

7.2. Перед началом монтажа котла необходимо произвести следующие действия:

- Ознакомиться с содержанием паспорта и руководства по эксплуатации на котел;
- Разобрать упаковку и снять теплообменник котла, горелку с механизмом подачи и топливный бункер с поддонов;
- Открыть загрузочную дверцу (Рис.2, поз.13);
- Открыть дверцу зольника (Рис.2 поз.14) и вынуть совок и кочергу;

- Установить котел на специально отведенное место, выставить его по уровню и закрепить фундаментными болтами;
- Подключить трубопроводы контура системы отопления;
- Подключить контур рециркуляции (доп. комплект, приобретается отдельно) (см. п.п 5.2.1.1);
- При использовании, в качестве топлива, древесных пеллет или пеллет из лузги подсолнечника установить две трубки подачи вторичного воздуха;
- Подсоединить патрубок дымохода к дымовой трубе.

7.3. Монтаж котла должен производиться в полном соответствии с требованиями паспорта и руководства по эксплуатации на котел и разработанным проектом специализированной организацией.

7.3.1. Соедините горелку с теплообменником котла (Рис.1 поз.1) соединив фланец горелки (Рис.4. поз.11) с окном для установки горелки (Рис.2 поз.6), выставите ее по уровню с помощью регулируемой опоры (Рис.4 поз.19) и зафиксируйте четырьмя гайками М10 с шайбами.

7.3.2. Проложите гофротрубу с проводами, затем установите бункер на механизм подачи топлива через резиновую прокладку и закрепите его четырьмя болтами М8х30 с гайками и шайбами.

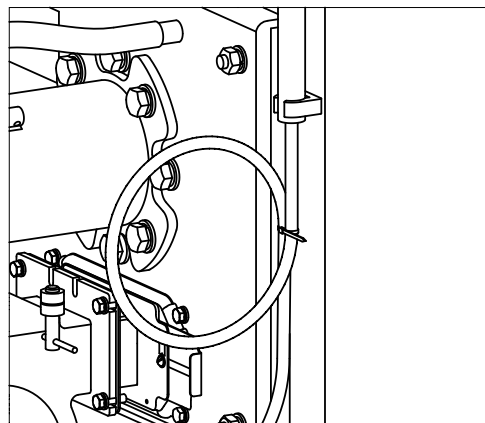
7.3.2.1. При избыточной длине электрокабеля допускается скрутка и фиксация электрокабеля стяжками, входящими в комплект подключения как показано на рисунке (приведено в качестве примера). При скрутке электрокабеля и его фиксации не допускайте соприкосновение с участками котла, которые нагреваются в процессе работы котла (фланец горелки, топливопровод).

Внимание! При повреждении электрокабеля в следствии воздействия на него высоких температур не является гарантийным случаем.

7.3.3. Установите сапуны из комплекта поставки на мотор-редуктор взамен пробок заливных (Рис.4 поз.23).

Внимание! Сапуны устанавливаются только в верхней части мотор-редуктора. В случае неправильной установки возможно вытекание масла из сапуна в следствии его совпадения с уровнем масла в редукторе. В случае изменения положения мотор-редуктора сапуны так же необходимо перевернуть.

7.3.4. В котле имеется возможность поменять положение двигателя мотор-редуктора (см. п.п. 5.4.6.1).



7.4. Заполнение отопительной системы теплоносителем.

7.4.1. Теплоноситель для заполнения котла и отопительной системы не должен содержать химических и механических примесей, способствующих образованию отложений в системе и способных вызывать механические повреждения и химические реакции в котле и системе отопления.

7.4.2. Общая жесткость теплоносителя не более 2 мг.экв/дм³.

7.4.3. Теплоноситель должен иметь pH 6,5-8,5. Применение жесткой воды вызывает образование накипи в котле, что снижает его теплотехнические параметры и может стать причиной повреждения дополнительно установленного блока ТЭН.

Применяемый теплоноситель должен находиться в пределах от 0,2 до -0,2 по индексу Ланжелье или в пределах от 5,8 до 6,5 по индексу Ризнера.

Повреждение котла и блока ТЭН из-за образования накипи не попадает под действия гарантийных обязательств. Если жесткость воды не отвечает требуемым параметрам, вода должна быть обработана.

7.4.4. В течение отопительного сезона необходимо контролировать объем и давление теплоносителя в системе отопления.

7.4.5. Нельзя осуществлять разбор теплоносителя из котла и отопительной системы для разных нужд, за исключением необходимого слива при ремонте.

7.4.6. При сливе теплоносителя и дополнении нового повышается опасность коррозии и образования отложений.

7.4.7. Долив теплоносителя в отопительную систему производить в охлажденный до 70°C котел.

7.4.8. В качестве теплоносителя может применяться вода с малой жесткостью, незамерзающий теплоноситель с содержанием только этиленгликоля или пропиленгликоля не более 50%. При использовании незамерзающего теплоносителя необходимо выполнять требования по применению данных жидкостей в системах отопления. Запрещается использование жидкостей, не предназначенных для систем отопления. Используемый теплоноситель должен иметь сертификат соответствия.

7.5. Электромонтаж и подключение котла к электрической сети.

7.5.1. Электромонтаж и подключение котла к электрической сети производить согласно паспорту на пульт управления котлом.

8. ЭКСПЛУАТАЦИЯ КОТЛА.

8.1. Виды используемого топлива.

8.1.1. В качестве топлива могут использоваться до 8 видов различного угля, древесины и отходов подсолнечника.

8.1.2. Каждый из видов топлива имеет свои допустимые режимы работы котла.

8.1.3. При переходе работы котла с одного вида топлива на другое требуется обязательная смена вида используемого топлива в меню «Режим работы котла» пульта управления котлом (п.п.8.7.19).

8.1.4. Несоответствие выбранного вида топлива с фактически используемым может привести к падению теплопроизводительности котла, коксованию топлива, переваливанию топлива за пределы горелки, образованию налета на стенках котла, снижению КПД и другим негативным последствиям.

8.1.5. Виды используемого топлива и возможные режимы работы котла, представлены в табл.4.

Таблица 4

№	Виды топлива	Режимы работы	
		Автомат	Ручной
1	Уголь Б 5-20 мм (БМСШ)	+	-
2	Уголь Б 25-50 мм (БО)	+	+
3	Уголь Б 50-300 мм (БР)	-	+
4	Уголь Д 5-20 мм (ДМСШ)	+	-
5	Уголь Д 25-50 мм (ДО)	+	+
6	Уголь Д 50-300 мм (ДР)	-	+
7	Пеллеты древесные	+	-
8	Пеллеты из лузги подсолнечника	+	-
9	Древесные брикеты	-	+
10	Дрова	-	+

8.2. Требования к качеству топлива.

8.2.1. При приобретении топлива обращайтесь внимание на его соответствие сертификату качества. Помните, что калорийность качественного топлива будет гораздо выше, а влажность ниже и в результате увеличивается срок службы котла и уменьшаются затраты на отопление.

8.2.2. Характеристики используемого топлива представлены в таблице 5.

8.2.3. Полная расшифровка и описание содержания столбцов №1-10 таблицы 5.

8.2.3.1. В столбце 1 приведены виды топлива, которые могут быть использованы при эксплуатации котла в различных режимах работы.

Таблица 5

№	1	2	3	4	5	6	7	8	9	10
	Вид топлива	Фракция	Теплопроизводительность, не менее	Теплопроизводительность, не более	Влажность, не более	Зольность, не более	Температура загружаемого топлива, не менее	Насыпная плотность, не менее	Содержание мелкой фракции, не более	Приближенный расход топлива на Q=1 кВт, с учетом КПД котла
Единица измерения		мм	ккал/кг		%		°С	кг/м ³	%	кг/ч
1	БМСШ	5-20	4500	4750	23	15	10	700	10	0,235
2	БО	25-50	4750	5000	23	10	10	650	4	0,225
3	БР	50-300	4750	5000	23	10	10	650	4	0,300
4	ДМСШ	5-20	4500	4750	23	15	10	700	10	0,190
5	ДО	25-50	6250	6500	25	15	10	650	4	0,180
6	ДР	50-300	6250	6500	25	15	10	650	4	0,240
7	Пеллеты древесные	D=6-8; L=15-40	4150	4400	10	1,5	10	600	4	0,240
8	Пеллеты из лузги подсолнечника	D=6-8; L=15-40	3500	4000	10	3,0	10	600	4	0,295
9	Древесные брикеты	-	4150	-	10	1,5	10	-	4	0,260
10	Дрова	-	3000	-	40	1,5	15	-	-	0,370

8.2.3.2. Столбец 2 отображает размер кусков используемого топлива каждого из видов топлива, где фракция - максимальный габарит куска, D-диаметр, а L-длина.

8.2.3.3. Размер используемой фракции может оказывать влияние на многие характеристики топлива, такие как теплопроизводительность (табл.5 ст.3 и 4), зольность (табл.5 ст.6) и насыпная плотность.

8.2.3.4. Столбцы 3 и 4 отображают типичную теплопроизводительность каждого из видов топлива, используемого в котле. Чем выше теплопроизводительность, тем меньше топлива будет расходоваться котлом в процессе работы.

8.2.3.5. Программа управления, в пульте управления котлом, обеспечивает надлежащую работу котла на указанном отрезке всех видов топлива, при выходе показателей теплопроизводительности за указанные значение требуется обязательная корректировка подачи топлива, для компенсации снижения теплопроизводительности или ее превышения и образования недожога топлива.

8.2.3.6. Влажность топлива, представленная в столбце 5, указывает на процентное содержание воды в топливе. Влажность оказывает прямое влияние на теплопроизводительность, чем влажность выше, тем больше требуется энергии на ее нагрев и испарение из котла.

8.2.3.7. Столбец 6, зольность топлива. Значения, приведенные в столбце 6, наглядно отображают как сильно может меняться зольность при смене вида топлива.

8.2.3.8. Зольность топлива оказывает прямое влияние на количество образовавшейся золы в процессе работы котла, скорость заполнения зольного ящика, частоту обслуживания котла засорения отверстий горелки, спекания топлива на горелке и преждевременному снижению теплопроизводительности котла. При наличии в топливе большого количества песка и других включений возможно увеличение количества зольных остатков, коксование топлива, увеличение расхода топлива. Чем больше зольность топлива, тем чаще придется опустошать зольный ящик и чистить котел.

8.2.3.9. Температура топлива, столбец 7, может способствовать образованию конденсата на стенках топливного бункера, теплообменника и дымовой трубы и являться причиной снижения теплопроизводительности.

8.2.3.10. В столбце 8 представлены значения насыпной плотности используемых видов топлива. Чем выше насыпная плотность, тем больший напор необходимо создать вентилятором наддува, при работе в автоматическом режиме или создать большее разрежение дымовой трубой, чтобы преодолеть создаваемое сопротивление топлива, с ростом насыпной плотности.

Содержание мелкой фракции и пыли в топливе оказывает прямое влияние на величину насыпной плотности и второстепенное на размер зольности и теплопроизводительности топлива. Чем больше мелкой фракции в топливе, тем в целом хуже характеристики данного топлива и процесс его сжигания.

Большое содержание мелкой фракции и пыли в топливе препятствует поступлению воздуха в топливо для его надлежащего сгорания, что может привести к спеканию топлива и снижению теплопроизводительности котла.

8.2.3.11. Столбец 10 наглядно отображает приблизительный расход топлива в зависимости от используемого вида, в пересчете на 1 кВт получаемой энергии с учетом КПД работы котла.

8.3. Хранение топлива.

8.3.1. Хранить топливо необходимо в сухом месте при температуре не менее 5°C, не допуская попадания на него влаги.

8.3.2. Высокая влажность и низкая температура топлива может привести к существенному снижению теплопроизводительности котла, времени работы котла на одной загрузке топливом, температуры уходящих газов. Также увеличивается количество отложений и конденсата на теплообменных поверхностях котла и дымовой трубы, что негативно сказывается на работе котла в целом.

8.3.3. При отсутствии возможности организации хранения большого количества топлива в теплом и сухом месте, организуйте промежуточное хранение порции топлива, равной одной полной загрузке в котел, в помещении вашей котельной в специальном ящике.

8.4. Подготовка котла к работе.

8.4.1. Проверить правильность подключения котла к дымоходу, отопительной системе, электрической сети и контуру заземления.

8.4.2. Проверить правильность подключения электрического кабеля механизма подачи топлива, вентилятора наддува, датчиков температуры, циркуляционного насоса к пульту управления.

Внимание! При аварийной остановке котла необходимо обесточить котел и извлечь горящее и тлеющее топливо из горелки и топливопровода для предотвращения протлевания топлива по топливопроводу в бункер.

8.4.3. Проверить напряжение сети электропитания. В случае работы котла при низком напряжении питания возможно заклинивание шнека, а повышенное напряжение приводит к перегреву двигателя механизма подачи.

8.4.4. Также значительное отклонение напряжения от номинального приводит к изменению скорости вентилятора и как следствие неоптимальному горению топлива. В случае отклонения напряжения питания от номинального при подключении нагрузки, (см. Таблица 1 п.34), необходимо установить стабилизатор напряжения с максимальной мощностью не менее 1000 ВА.

8.4.5. Проверить готовность отопительной системы, дымохода и приточной вентиляции к началу работы.

- Убедиться, что давление теплоносителя в отопительной системе и котле в пределах нормы;

- Убедиться, что температура теплоносителя в отопительной системе и воздуха в помещении котельной выше 0°C. Запуск котла при температуре теплоносителя ниже 0°C запрещен;
- Отопительная система не должна иметь подтеков теплоносителя, воздушных пробок, теплоноситель должен циркулировать по всей системе отопления;
- Разрежение в дымоходе должно соответствовать величине, указанной в таблице 1. Измерение разрежения производит сервисный инженер при прогретой дымовой трубе;
- Приточная вентиляция должна функционировать, воздух должен поступать в помещение котельной свободно в необходимом объеме;

• Дверь в котельную должна плотно закрываться.

8.4.6. Проверить состояние уплотнительного шнура на дверцах котла.

8.4.7. Засыпать топливо в бункер, равномерно распределяя его по всему объему.

Внимание! Не допускайте опустошения бункера и пополняйте его своевременно!

8.4.8. Открыть заслонку (Рис.2 поз.9) на дымовом патрубке (Рис.2 поз.8) и закрыть заслонку (Рис.2 поз.5) на дверце зольника (Рис.2 поз.14). При эксплуатации котла заслонка на дымовом патрубке должна быть открыта, а шибер закрыт. Колосники (Рис.2 поз.11) при эксплуатации котла в автоматическом режиме необходимо убрать.

8.4.9. При запуске и работе котла в дымовой трубе может образовываться конденсат. Перед запуском необходимо проверить систему накопления и отвода конденсата.

8.5. Запуск котла и работа котла.

8.5.1. Розжиг котла производится вручную, с использованием спичек, бумаги, дров, сухого спирта. Запрещается для ручного розжига котла использовать любые горючие жидкости.

8.5.2. Порядок розжига и настройки процесса горения котла описан в паспорте на пульт управления.

8.5.3. Во время горения уровень топлива должен находиться чуть выше отверстий подачи воздуха, как показано на рисунке 10. Не допускайте, чтобы топливо переваливалось за пределы горелки или его уровень сильно понижался.

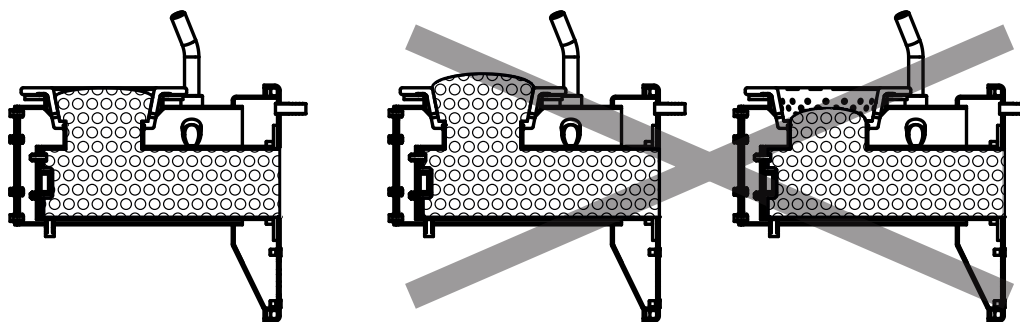
Ориентировочные настройки для Вашего котла представлены в таблице 6. Введите данные в соответствующие подпункты пульта управления котлом.

Внимание! Помните, что данные являются ориентировочными и могут потребовать внесения корректировки.

8.5.4. Регулировка подачи воздуха производится индивидуально для каждого вида используемого топлива в автоматическом режиме работы. Регулировка осуществляется с помощью регулируемой заслонки вентилятора наддува, представленной на рисунке 11.

8.5.4.1. В таблице 6 столбец 6 представлены стандартные положения заслонки для видов топлива, используемых в автоматическом режиме работы котла, а так же параметры работы горелки.

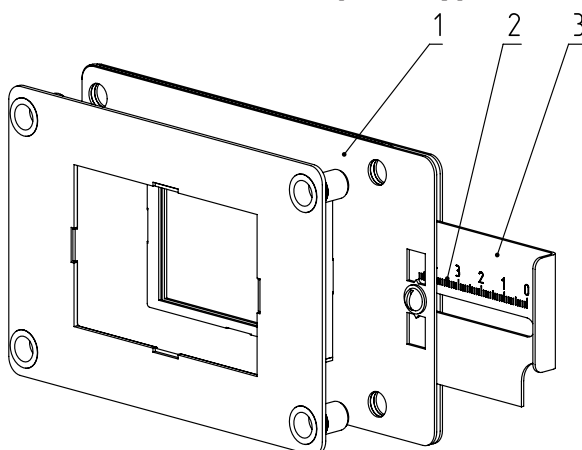
Необходимо установить регулирующую заслонку вентилятора наддува таким образом, чтобы №отметки соответствовал табличному значению в соответствии с используемым видом топлива и мощностью котла.



Правильная настройка

Неправильная настройка

Рис.10 Настройка уровня топлива при горении



1 - Корпус заслонки

2 - Шкала

3 - Регулируемая заслонка

Рис.11 Заслонка вентилятора

1	2	3	4	5	6	7	8	9	10
Мощность котла, кВт	Расход топлива, кг	Время работы шнека, сек	Пауза, сек	Период, сек	Заслонка, мм	Максимальная мощность вентиллятора, %	Пороговый ток шнека (ток заклинки), МА	Поддержка перерыв, мин	Поддержка работа, сек
Уголь бурый									
15	3,3	6	58	64	27	80	1800	10	3
20	4,4	8	56	64	35	80	1800	10	4
25	5,5	9	49	58	30	80	1800	10	6
32	7,0	10	40	50	38	80	1800	10	8
40	10	8	30	38	35	80	1900	10	10
50	11	5	23	28	38	80	1900	10	12
60	13,2	16	20	36	25	80	1900	10	14
Уголь длиннопламенный									
15	3,0	5	54	59	32	80	1800	10	2
20	3,9	7	55	62	40	80	1800	10	2
25	4,9	9	55	64	35	80	1800	10	3
32	7,9	11	50	61	43	80	1800	10	4
40	8,3	17	40	57	28	80	1900	10	5
50	9,4	20	40	60	25	80	1900	10	6
60	11,6	11	20	31	43	80	1900	10	7
Пеллеты древесные/из лузги подсолнечника									
15	3,7	4	30	34	22	80	1800	5	3
20	4,9	6	33	39	30	80	1800	5	4
25	6,1	7	29	36	25	80	1800	5	5
32	7,9	10	30	40	33	80	1800	5	8
40	8,1	8	20	28	25	80	1900	5	7
50	9,7	10	20	30	28	80	1900	5	8
60	14,8	6	10	16	10	80	1900	5	9
Бурый уголь фракции МСШ									
15	3,3	5	55	60	30	80	1800	10	3
20	4,3	7	56	63	38	80	1800	10	4
25	5,4	9	56	65	33	80	1800	10	5
32	6,8	11	52	63	42	80	1800	10	6
40	8,7	15	45	60	45	80	1900	10	7
50	9,1	18	45	63	50	80	1900	10	9
60	12,6	12	20	32	80	80	1900	10	10
Длиннопламенный каменный уголь фракции МСШ									
15	2,9	5	60	65	37	80	1800	10	2
20	3,9	7	61	68	45	80	1800	10	2
25	4,9	9	61	70	40	80	1800	10	3
32	6,2	11	56	67	48	80	1800	10	4
40	8,6	15	45	50	50	80	1900	10	8
50	9,4	18	45	63	50	80	1900	10	10
60	11,3	12	25	37	60	80	1900	10	12

9. ОБСЛУЖИВАНИЕ.

9.1. Обслуживание котла.

Ежедневно:

- Проверьте количество золы в зольнике и при наполнении очистите его.

Еженедельно:

- Очистите газоходы и камеру сгорания от золы;
- Очистите горелку от несгоревших остатков.

Ежемесячно:

- Проведите полную очистку внутренних поверхностей котла, горелки и каналов газохода;
- Проведите полную очистку горелки, сняв переходник вентилятора наддува (Рис.4 поз.22) и прочистной лючок (Рис.4 поз.20) (производить чистку по мере загрязнения).

Ежегодно или по окончанию отопительного сезона:

- Очистите бункер от остатков топлива;
- Очистите горелку от несгоревших остатков со снятием вентилятора наддува и удалением золы из внутренней полости горелки с помощью кочерги;
- Очистите камеру сгорания и воздушные каналы;
- Извлеките и очистите шнек и подающие каналы;
- При необходимости восстановите жаростойкие изоляционные покрытия;
- Произведите чистку дымовой трубы, отсоединив ее от патрубка дымохода.

Мотор-редукторы заправлены синтетическим маслом. В процессе эксплуатации редуктора в штатном режиме замена масла не требуется.

9.2. Обслуживание системы отопления

9.2.1. При эксплуатации котла в закрытых системах отопления при $t=30-40^{\circ}\text{C}$ давление в системе и в пневматической части расширительного бака не должно отличаться и его необходимо поддерживать периодически подачей теплоносителя в систему или подкачивая пневматическую часть расширительного бака.

9.2.2. При наличии стука в системе необходимо немедленно прекратить горение в топке, дать остыть теплоносителю до температуры 70°C и выяснить причины возникновения стука. После устранения причин стука, долить систему теплоносителем и вновь растопить котел.

9.2.3. В зимнее время, если потребуется прекратить топку на срок свыше 5 часов необходимо, во избежание замерзания, полностью освободить котел и систему отопления от теплоносителя, через сливные краны.

9.3. Перечень изделий с ограниченным ресурсом, срок службы которых до первого ремонта меньше установленного для изделия в целом: датчики температуры, уплотнения дверей, колосники, отражатель, подшипники и подшипниковые узлы.

9.3.1. При проведении технического обслуживания необходимо проверять состояние изделий указанных в пункте 9.3 и в случае необходимости заменить их. При ремонте, либо замене используйте запчасти торговой марки ZOTA.

10. СВЕДЕНИЯ ОБ УТИЛИЗАЦИИ.

10.1. При достижении предельного состояния прогара поверхности нагрева, котел необходимо отключить от системы отопления и электропитания.

10.2. После отключения от всех систем питания котел не представляет опасности для жизни, здоровья людей и окружающей среды.

10.3. Корпус котла и колосниковая решетка подлежат переплавке.

10.4. Теплоизоляция - не подлежит переработке.

11. ТРАНСПОРТИРОВАНИЕ И ХРАНЕНИЕ.

11.1. Котлы в упаковке допускается транспортировать любым видом транспорта в вертикальном положении в два яруса в соответствии с правилами перевозки грузов, действующими на каждом виде транспорта.

11.2. Транспортирование котлов в районы Крайнего Севера и труднодоступные районы - по ГОСТ 15846.

11.3. Транспортная маркировка котлов по ГОСТ 14192 должна содержать наименование грузополучателя, наименование пункта назначения, количество грузовых мест и порядковый номер мест а в партии, наименование грузоотправителя, наименование пункта отправления, массу брутто и нетто, габаритные размеры, объем.

11.4. Условия хранения котлов в части воздействия климатических факторов должны соответствовать группе 4 по ГОСТ 15150. Хранить котёл необходимо в сухом помещении, не допуская попадания атмосферных осадков.

11.5. Срок хранения изделия при условиях УХЛ 4.2 по ГОСТ 15150 составляет 1 год.

12. ГАРАНТИЙНЫЕ ОБЯЗАТЕЛЬСТВА.

12.1. Предприятие-изготовитель гарантирует:

- Соответствие характеристик котла паспортным данным;
- Надежную и безаварийную работу котла при условии соблюдения всех требований настоящего паспорта, квалифицированного монтажа и правильной эксплуатации, а также соблюдения условий транспортирования и хранения;
- Безвозмездный ремонт в случае выявления дефектов в течение гарантийного срока при соблюдении условий, указанных в настоящем паспорте.

12.2. Гарантийный срок работы котла устанавливается 12 месяцев со дня реализации торгующей организацией. Если дату продажи установить невозможно, этот срок исчисляется со дня изготовления.

Срок службы котла 10 лет. (Не распространяется на перечень комплектующих с ограниченным ресурсом согласно п.п.9.3).

12.3. Колосниковые решетки и уплотнительный шнур на дверцах являются расходным материалом, а следовательно гарантия на них не распространяется.

12.4. Рекламации на работу котла не принимаются, бесплатный ремонт, и замена не производится в случаях:

- Если не оформлен или утерян талон на установку;
- Если отсутствует проведение водоподготовки и подготовки отопительной системы;
- Отсутствие сапунов на мотор-редукторе (см. п.п.7.3.3);
- Если в системе отопления отсутствует предохранительный клапан на давление не более 0,3 МПа (3,0 кг/см²), или он установлен не на участке между котлом и запорной арматурой;
- Прогара и температурной деформации водонеохлаждаемых поверхностей (например: водонеохлаждаемых поверхностей котла (п.п.5.2)), так как является следствием неправильной эксплуатации;
- Несоблюдения потребителем правил эксплуатации и обслуживания;
- Небрежного хранения и транспортировки котла, как потребителем, так и любой другой организацией;
- Самостоятельного ремонта котла потребителем;
- Самовольного изменения конструкции котла;
- Использование котла не по назначению;
- При неправильном монтаже котла и системы отопления;
- Возникновения дефектов, вызванных стихийными бедствиями, преднамеренными действиями, пожарами и т.п.

12.5. При выходе из строя котла предприятие - изготовитель не несет ответственности за остальные элементы системы, техническое состояние объекта в целом, в котором использовалось данное изделие, а также за возникшие последствия.

Изделие, утратившее товарный вид по вине потребителя, обмена или возврату по гарантийным обязательствам не подлежит.

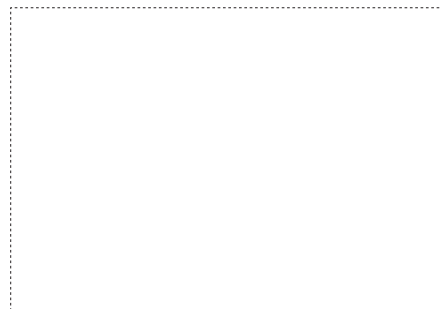
По вопросам качества котла обращаться на предприятие-изготовитель по адресу: 660061, г.Красноярск, ул.Калинина, 53А.

ООО ТПК «Красноярскэнергокомплект» тел.(391)247-77-77, www.zota.ru.

Служба тех.поддержки: тел.(391)268-39-06, e-mail: service@zota.ru.

13. СВИДЕТЕЛЬСТВО О ПРИЕМКЕ И ПРОДАЖЕ

Котел автоматический ZOTA «Cuba» - _____ №



Соответствует техническим условиям ТУ 25.21.12-008-47843355-2018 и признан годным для эксплуатации.

Испытан избыточным давлением 1,5 PS по ГОСТ 20548.

Упаковщик: _____

Сварочная бригада № _____

Клеймо опрессовщика _____

Штамп ОТК _____

Дата выпуска «_____» _____ 20____ г.

Дата продажи «_____» _____ 20____ г.

М.П.

УЧЕТ ТЕХНИЧЕСКОГО ОБСЛУЖИВАНИЯ КОТЛА.

Дата	Замечания о техническом состоянии	Выполняемая работа	Должность, фамилия и подпись ответственного лица



ЗАВОД ОТОПИТЕЛЬНОЙ ТЕХНИКИ И АВТОМАТИКИ

660061, Россия, г. Красноярск, ул. Калинина, 53А, а/я 26313
тел./факс (391) 247-77-77, 247-78-88, 247-79-99
e-mail: info@zota.ru, www.zota.ru